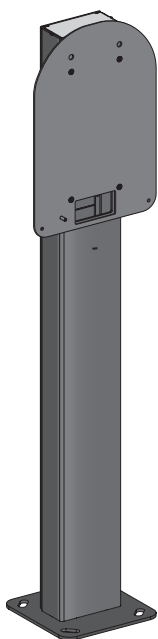


- en** Instruction Sheet
- fr** Guide d'installation
- de** Installationshandbuch
- no** Installasjonsveiledning



MFR7099401-02

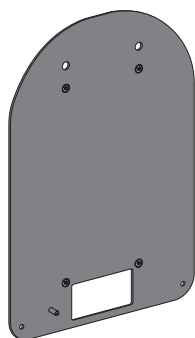
 	www.se.com NNZ1940301	en EVlink Pro AC - Instruction Sheet fr EVlink Pro Ac - Guide d'installation



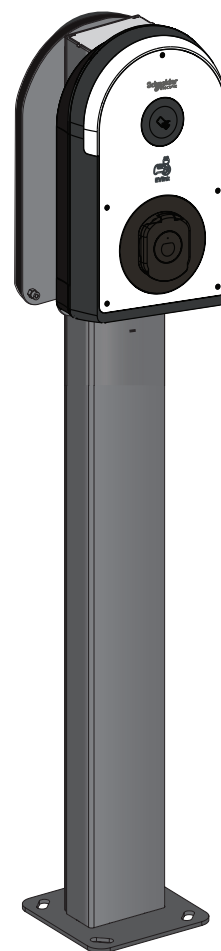
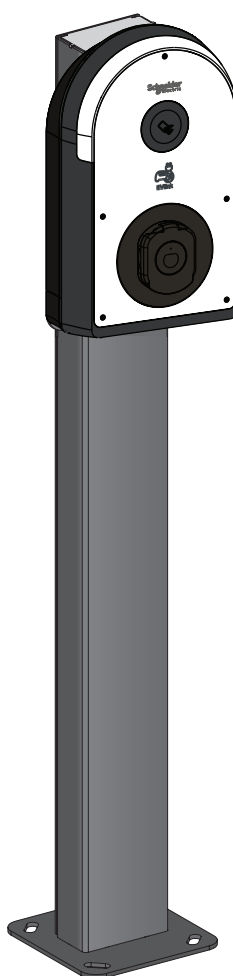
EVA1PBS1



EVA1PBS2



EVA1PCS2



Customer Care Center



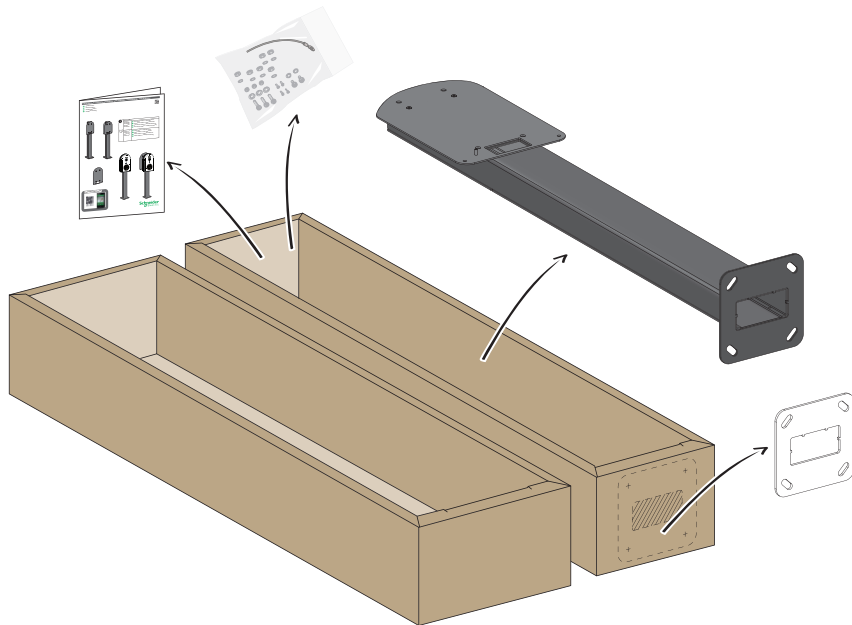
<p>This document must be kept for future use.</p> <p>IMPORTANT NOTE</p> <ul style="list-style-type: none"> This accessory should be installed, repaired and maintained only by qualified personnel. No responsibility is assumed by Schneider Electric for any consequences arising out of the use of this document. A qualified person is one who has skills and knowledge related to the construction, installation and operation of electrical equipment and who has received safety training to recognize and avoid the hazards involved. Read this document carefully and examine the accessory to become familiar with its operation before installing it. All applicable local, regional, and national regulations must be respected when installing, repairing, and maintaining this accessory. This accessory should not be installed if, when unpacking, you observe that it is damaged. To simplify the illustrations, only the power and earth wiring are shown in the document. 	<p>Ce document doit être conservé pour une utilisation future.</p> <p>REMARQUE IMPORTANTE</p> <ul style="list-style-type: none"> L'installation, la réparation et la maintenance de cet accessoire doivent être assurées uniquement par des personnes qualifiées. Schneider Electric décline toute responsabilité quant aux éventuelles conséquences découlant de l'utilisation de ce document. Une personne qualifiée est une personne disposant de compétences et de connaissances en matière de construction, installation et fonctionnement du matériel électrique et ayant bénéficié d'une formation de sécurité afin de percevoir et d'éviter les dangers associés. Lisez attentivement ce document et examinez l'accessoire pour vous familiariser avec son fonctionnement avant de faire son installation. Toutes les réglementations locales, régionales et nationales applicables doivent être respectées lors de l'installation, réparation et maintenance de cet accessoire. Cet accessoire ne doit pas être installé si vous constatez lors du déballage qu'il est endommagé. Pour simplifier les illustrations, seuls les câbles de d'alimentation et de terre sont indiqués dans le document. 	<p>Bewahren Sie bitte dieses Dokument als Referenz für den weiteren Gebrauch auf.</p> <p>WICHTIGER HINWEIS</p> <ul style="list-style-type: none"> Dieses Zubehör darf nur von qualifiziertem Fachpersonal installiert, repariert und gewartet werden. Schneider Electric haftet nicht für Schäden, die durch die Verwendung dieses Dokuments entstehen. Als Fachpersonal gelten Mitarbeiter, die über Qualifikationen und Kenntnisse hinsichtlich der Konstruktion, der Installation und des Betriebs elektrischer Geräte verfügen und eine Schulung zur Erkennung und Vermeidung möglicher Gefahren absolviert haben. Lesen Sie sich dieses Dokument bitte sorgfältig durch und machen Sie sich mit dem Zubehör, dessen Betrieb und Bedienung vertraut, bevor Sie mit der Installation beginnen. Bei der Installation, Reparatur und Wartung des Zubehörs sind alle geltenden örtlichen, regionalen und nationalen Regelungen und Vorschriften einzuhalten. Installieren Sie das Zubehör nicht, wenn Sie bei der Entnahme aus der Verpackung Materialschäden feststellen können. Zur Vereinfachung der Abbildungen werden im Dokument nur die Strom- und Erdungskabel angezeigt. 	<p>Dette dokumentet må beholdes for fremtidig bruk.</p> <p>VIKTIG!</p> <ul style="list-style-type: none"> Dette tilbehøret må bare installeres, repareres og vedlikeholdes av kvalifisert personell. Schneider Electric påtar seg intet ansvar for eventuelle konsekvenser av bruken av dette dokumentet. En kvalifisert person er en som har ferdigheter og kunnskaper relatert til bygging, installasjon og bruk av elektrisk utstyr, og som har gjennomgått sikkerhetsopplæring for å se og unngå farer som er involvert. Les dette dokumentet nøye og undersøk tilbehøret for å gjøre deg kjent med virkemåten før installering. Alle gjeldende lokale, regionale og nasjonale bestemmelser må overholdes ved installering, reparasjon og vedlikehold av tilbehøret. Dette tilbehøret må ikke installeres hvis du ser at det er skadet når du pakker det ut. For å forenkle illustrasjonene vises bare strøm- og jordledninger i dokumentet.
---	---	--	---

1 Content / Contenu / Inhalt / Innhold

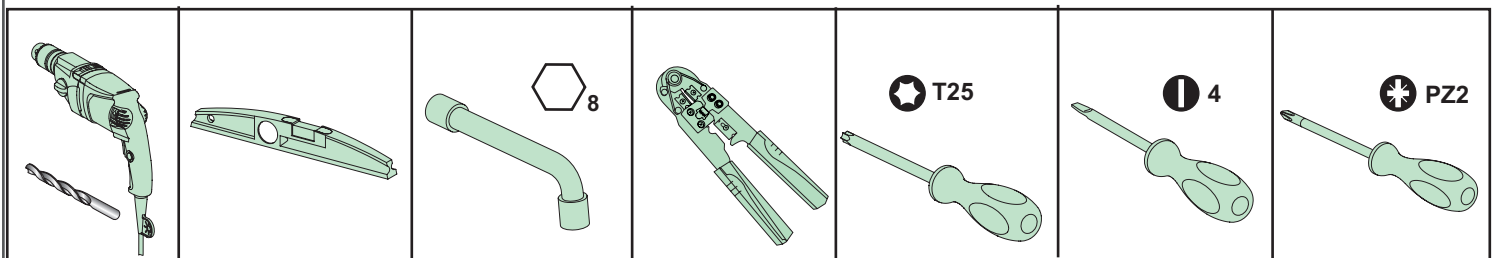
1 Charging station accessory bag ref EVA1PBS1	Bag for Instruction Sheet / Sac pour feuille d'instructions / Tasche für Anleitungsblatt / Pose med dokumentasjon	1
1 Sac d'accessoires pour station de charge ref EVA1PBS1	Bag for fasteners / Sac pour attaches / Tasche für Befestigungselemente / Pose med festemateriell	1
1 Ladetank-Zubehörtasche Ref EVA1PBS1	Instruction Sheet (notice) / Instruction Sheet (notice) / Gebrauchsanweisung (Hinweis) / Instruksjonsark (merknad)	1
1 Ladestasjon tilbehørspose ref EVA1PBS1	Screw M5 x 20 torx / Vis M5 x 20 torx / Schraube M5 x 20 Torx / Skru M5 x 20 torx	2
	Screw M5 x 10 torx / Vis M5 x 10 torx / Schraube M5 x 10 Torx / Skru M5 x 10 torx	2
	Washer M5 / Rondelle M5/ Unterlegscheibe M5 / Skive M5	4
	Ring tongue / Cosse à oeillet / Anschlussring / terminalring	1
	Nut / Ecrou / Nuss / Lokk / nøtt	1
2 Charging station accessory bag ref EVA1PBS2	Bag for Instruction Sheet / Sac pour feuille d'instructions / Tasche für Anleitungsblatt / Veske til instruksjonsark	1
2 Sac d'accessoires pour station de charge ref EVA1PBS2	Bag for fasteners / Sac pour attaches / Tasche für Befestigungselemente / Veske til fester	1
2 Ladetank-Zubehörtasche Ref EVA1PBS2	Instruction Sheet (notice) / Instruction Sheet (notice) / Gebrauchsanweisung (Hinweis) / Instruksjonsark (merknad)	1
2 Ladestasjon tilbehørsposer ref EVA1PBS2	Screw M5 x 20 torx / Vis M5 x 20 torx / Schraube M5 x 20 Torx / Skru M5 x 20 torx	4
	Screw M5 x 10 torx / Vis M5 x 10 torx / Schraube M5 x 10 Torx / Skru M5 x 10 torx	4
	Washer M5 / Rondelle M5/ Unterlegscheibe M5 / Skive M5	8
	Ring tongue / Cosse à oeillet / Anschlussring / terminalring	2
	Nut / Ecrou / Nuss / Lokk / nøtt	2

1 Content / Contenu / Inhalt / Innhold

Conversion kit accessory bag ref EVA1PCS2	Bag for fasteners / Sac pour attaches / Tasche für Befestigungselemente / Veske til fester	1
Kit de conversion sac d'accessoires ref EVA1PCS2	Label to download the Instruction Sheet / Étiquette pour télécharger la feuille d'instructions / Beschriftung zum Herunterladen der Gebrauchsanweisung / Etikett for å laste ned instruksjonsarket	1
Umbausatz Zubehörbeutel Ref EVA1PCS2	Screw M5 x 20 torx / Vis M5 x 20 torx / Schraube M5 x 20 Torx / Skru M5 x 20 torx	2
Konverteringssett tilbehørspose ref EVA1PCS2	Screw M5 x 10 torx / Vis M5 x 10 torx / Schraube M5 x 10 Torx / Skru M5 x 10 torx	2
	Ring tongue / Cosse à oeillet / Anschlussring / terminalring	1



- en** The 4 fixing M16 shanks and nuts / washer are not provided. The installer decides the length of the M16 shank to use based on the ground type.
- fr** Les 4 tiges de fixation M16 et les écrous / rondelles ne sont pas fournis. L'installateur décide de la longueur de la tige M16 à utiliser en fonction du type de sol.
- de** Die 4 Befestigungsschäfte M16 und Muttern / Unterlegscheibe sind nicht im Lieferumfang enthalten. Der Installateur bestimmt die Länge des zu verwendenden M16-Schafts basierend auf dem Bodentyp.
- no** De 4 stk M16-gjengestagene eller boltene og mutrene / skivene er ikke inkludert. Installatøren bestemmer lengden på M16-gjengestag eller boltene som skal brukes, basert på type innfesting og underlag..



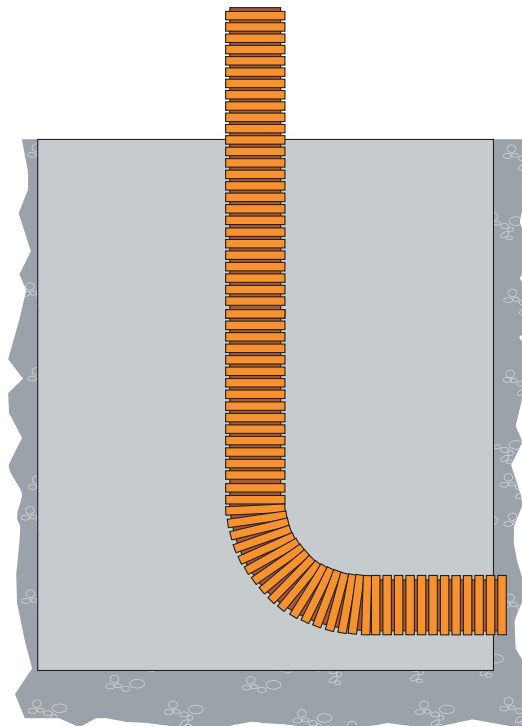
en	fr	de	no
Note: Tools not part of the package.	Note: les outils ne sont pas fournis.	Hinweis: Werkzeuge sind nicht Bestandteil des Pakets.	Merk: Verktøy som ikke er en del av pakken.

⚠️ ⚠️ DANGER / DANGER / GEFAHR / FARE

<p>HAZARD OF ELECTRIC SHOCK, EXPLOSION OR ARC FLASH Install a ground rod if the ground resistance is greater than the threshold defined in the applicable standards and local laws. Failure to follow these instructions will result in death or serious injury.</p>	<p>RISQUE D'ÉLECTROCUTION, D'EXPLOSION OU ÉCLAIR D'ARC ÉLECTRIQUE Installez un piquet de terre si la résistance de terre est supérieure au seuil défini dans les normes et réglementations locales en vigueur. Le non-respect de ces instructions provoquera la mort ou des blessures graves.</p>	<p>STROMSCHLAG-, EXPLOSIONS- ODER LICHTBOGENGEFAHR Installieren Sie eine Erdungsstange, wenn der Bodenwiderstand größer ist als der durch Industriestandards und lokale Gesetze definierte Grenzwert. Die Nichtbeachtung dieser Anweisungen führt zu Tod oder schweren Verletzungen.</p>	<p>FARE FOR ELEKTRISK STØT, EKSPLOSJON ELLER LYSBUE Installer et jordspyd hvis jordingsmotstanden er større enn terskelen definert i gjeldende standarder og lokale lover. Hvis disse instruksjonene ikke følges, vil det medføre dødsfall eller alvorlig personskade.</p>
--	---	--	--

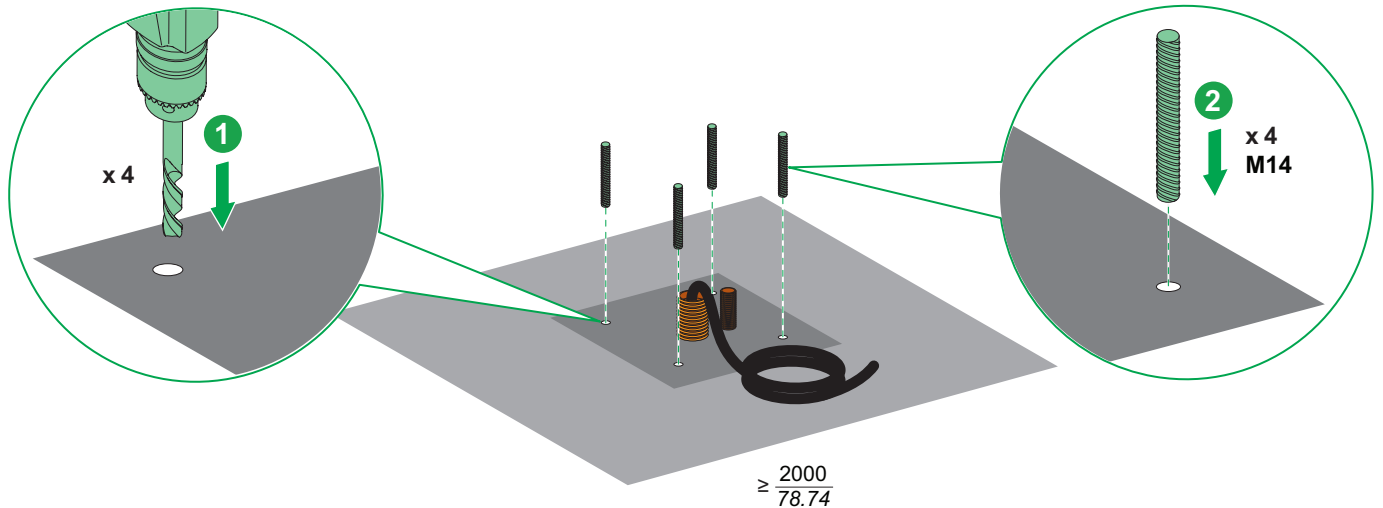
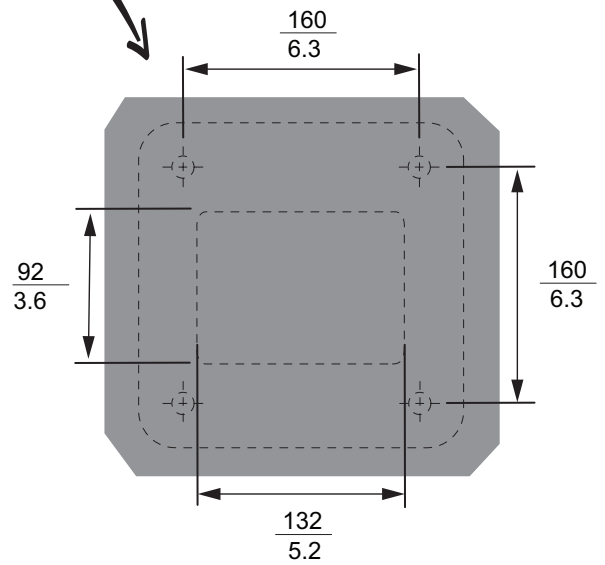
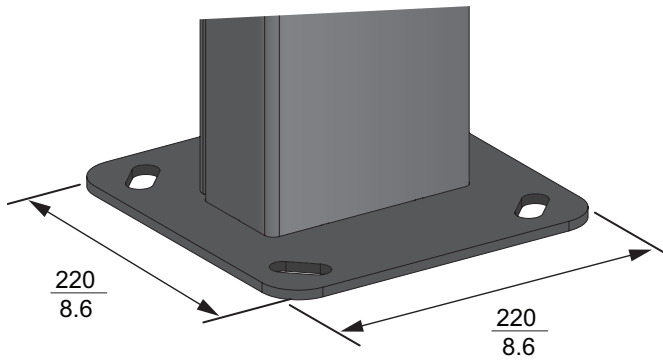
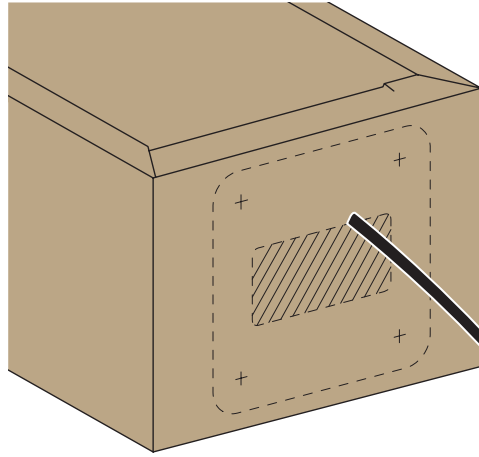
NOTICE / AVIS / HINWEIS / LES DETTE

<p>RISK OF DAMAGING THE PEDESTAL</p> <ul style="list-style-type: none"> The pedestal must be attached to the ground in accordance with applicable standards and local laws. The pedestal must be secured with stainless steel M16 threaded rods (not supplied). Impact protection devices (impact by vehicle) must be installed around the pedestal. (Protection devices not supplied) <p>Failure to follow these instructions can result in equipment damage.</p>	<p>RISQUE D'ENDOMMAGEMENT DU PIED</p> <ul style="list-style-type: none"> Le pied doit être fixé au sol suivant les normes et réglementations locales en vigueur. Le pied doit être fixé avec des tiges filetées M16 en acier inoxydable (non fournies). Des protections anti-choc (heurte par un véhicule) doivent être ajoutées autour du pied (Dispositifs de protection non fournis) <p>Le non-respect de ces instructions peut provoquer des dommages matériels.</p>	<p>RISIKO EINER BESCHÄDIGUNG DES GESTELLS</p> <ul style="list-style-type: none"> Das Gestell muss gemäß geltender Industriestandards und lokaler Gesetze mit dem Boden verbunden sein. Das Gestell muss mit M16-Gewindestangen aus Edelstahl (nicht im Lieferumfang inbegriffen) gesichert werden. Um das Gestell herum muss ein Aufprallschutz (Stoßschutz für Fahrzeuge) installiert werden. (Schutzvorrichtungen nicht mitgeliefert) <p>Die Nichtbeachtung dieser Anweisungen kann Sachschäden zur Folge haben.</p>	<p>FARE FOR Å SKADE SOKKELEN</p> <ul style="list-style-type: none"> Sokkelen må festes til bakken i henhold til gjeldende standarder og lokale lover. Sokkelen må festes med gjengede M16-staver i rustfritt stål (følger ikke med). Anordninger for beskyttelse mot støt (støt fra kjøretøy) må installeres rundt sokkelen. (Elektriske vern følger ikke med) <p>Hvis disse instruksjonene ikke følges, kan det medføre utstyrsskade.</p>
---	---	---	---

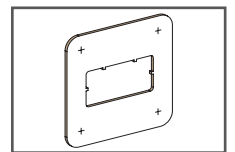


<p>en</p>	<p>fr</p>	<p>de</p>	<p>no</p>
<p>The pedestal is designed to accommodate up to two sleeves of maximum diameter 62 mm.</p>	<p>Le pied est prévu pour recevoir jusqu'à deux fourreaux de diamètre 62 mm maximum.</p>	<p>Das Gestell ist für die Unterbringung von bis zu zwei Kabelführungen mit einem Durchmesser von maximal 62 mm gedacht.</p>	<p>Sokkelen er konstruert for opptil to hylser med en maksimum diameter på 62 mm.</p>

mm
in.



- en** The 4 M16 shanks must protrude between 10 mm and 25 mm above the plate of the pedestal and nut.
- fr** Les 4 tiges M16 doivent dépasser entre 10 mm et 25 mm au-dessus de la plaque du piédestal et de l'écrou.
- de** Die 4 M16-Schäfte müssen zwischen 10 mm und 25 mm über die Platte des Sockels und der Mutter.
- no** De 4 stk M16-gjengestagene eller boltene må stikke mellom 10 mm og 25 mm over sokkelen og mutteren.



3

Preparing the pedestal / Préparation du pied / Vorbereitung des Gestells / Klargjøre sokkelen

⚠ ⚠ DANGER / DANGER / GEFAHR / FARE

HAZARD OF ELECTRIC SHOCK, EXPLOSION OR ARC FLASH
Remember to position the edge protection supplied to prevent damage to the cables.
Failure to follow these instructions will result in death or serious injury.

RISQUE D'ÉLECTROCUTION, D'EXPLOSION OU ÉCLAIR D'ARC ÉLECTRIQUE
Veillez à mettre en place les protections de chants fournies pour ne pas endommager les câbles.
Le non-respect de ces instructions provoquera la mort ou des blessures graves.

STROMSCHLAG-, EXPLOSIONS- ODER LICHTBOGENGEFAHR
Vergessen Sie nicht, die beiliegenden Kantenschutzvorrichtungen einzusetzen, um eine Beschädigung der Kabel zu vermeiden.
Die Nichtbeachtung dieser Anweisungen führt zu Tod oder schweren Verletzungen.

FARE FOR ELEKTRISK STØT, EKSPLOSJON ELLER LYSBUE
Bruk kantbeskyttere for å unngå skader på kablene.
Hvis disse instruksjonene ikke følges, vil det medføre dødsfall eller alvorlig personskade.

⚠ CAUTION / ATTENTION / VORSICHT / FORSIKTIG

RISK OF CUTTING
Wear suitable protective gloves.
Failure to follow these instructions can result in injury or equipment damage.

RISQUE DE COUPURE
Mettez des gants de protection appropriés.
Le non-respect de ces instructions peut provoquer des blessures ou des dommages matériels.

GEFAHR EINER SCHNEIDEVERLETZUNG
Tragen Sie geeignete Schutzhandschuhe.
Die Nichtbeachtung dieser Anweisungen kann Verletzungen oder Sachschäden zur Folge haben.

FARE FOR KUTTSKADER
Bruk egnede vernehansker.
Hvis disse instruksjonene ikke følges, kan det medføre person- eller utstyrsskade.

NOTICE / AVIS / HINWEIS / LES DETTE

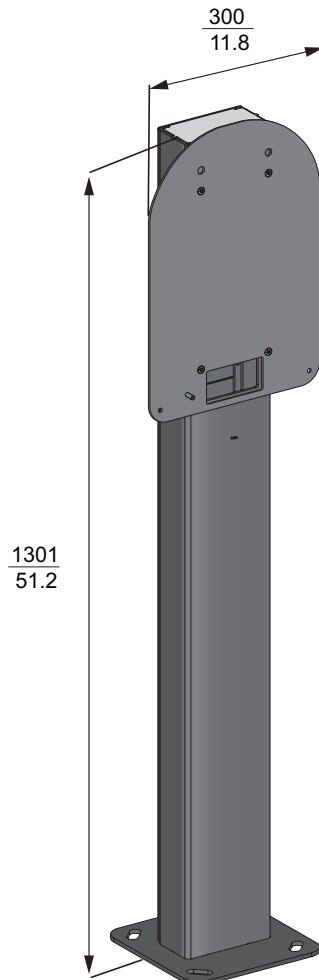
RISK OF DAMAGING THE PEDESTAL
Place the pedestal on its packaging.
Failure to follow these instructions can result in equipment damage.

RISQUE D'ENDOMMAGEMENT DU PIED
Posez le pied sur son emballage.
Le non-respect de ces instructions peut provoquer des dommages matériels.

RISIKO EINER BESCHÄDIGUNG DES GESTELLS
Platzieren Sie das Gestell auf der Verpackung.
Die Nichtbeachtung dieser Anweisungen kann Sachschäden zur Folge haben.

FARE FOR Å SKADE SOKKELEN
Plasser sokkelen på emballasjen.
Hvis disse instruksjonene ikke følges, kan det medføre utstyrsskade.

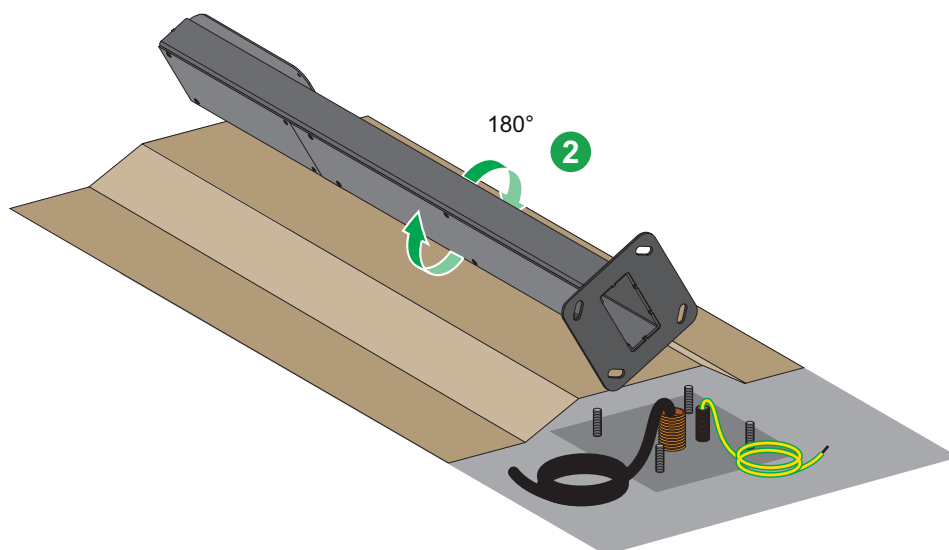
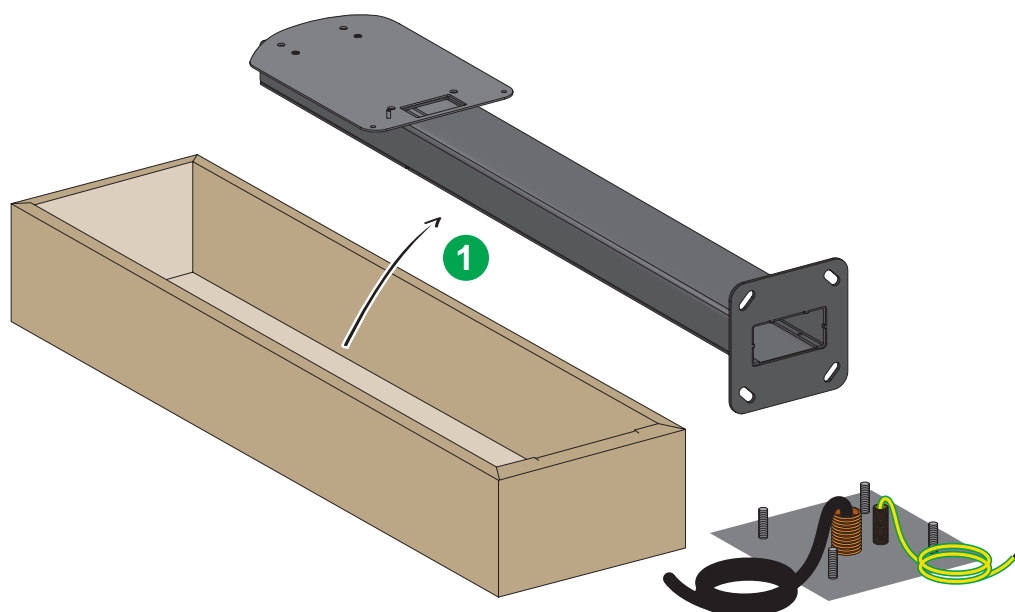
3.1 Dimensions / Dimension / Abmessungen / dimensjoner



3 Preparing the pedestal / Préparation du pied / Vorbereitung des Gestells / Klargjøre sokkelen

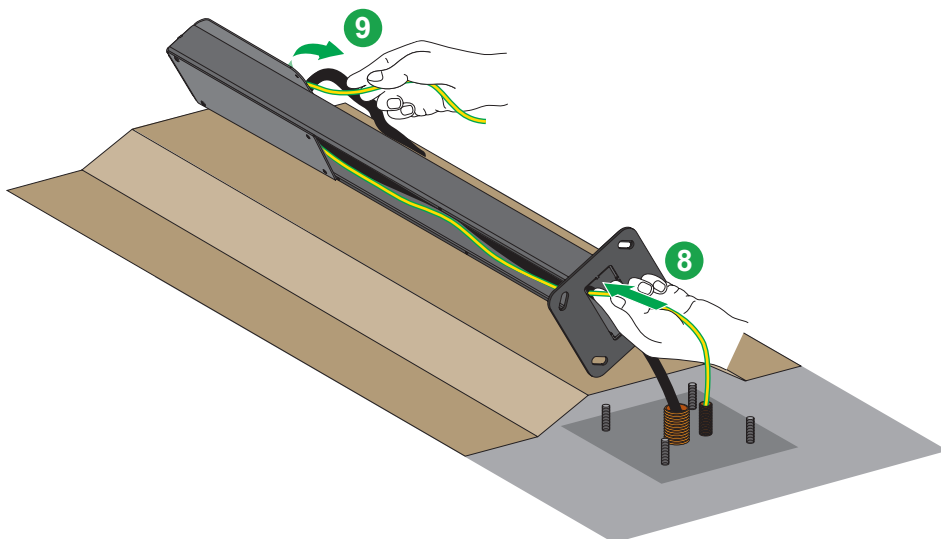
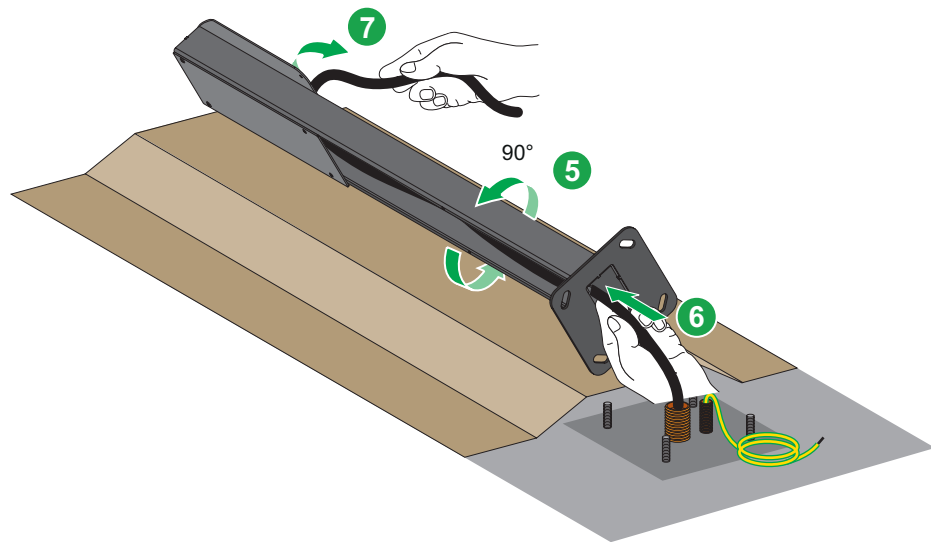
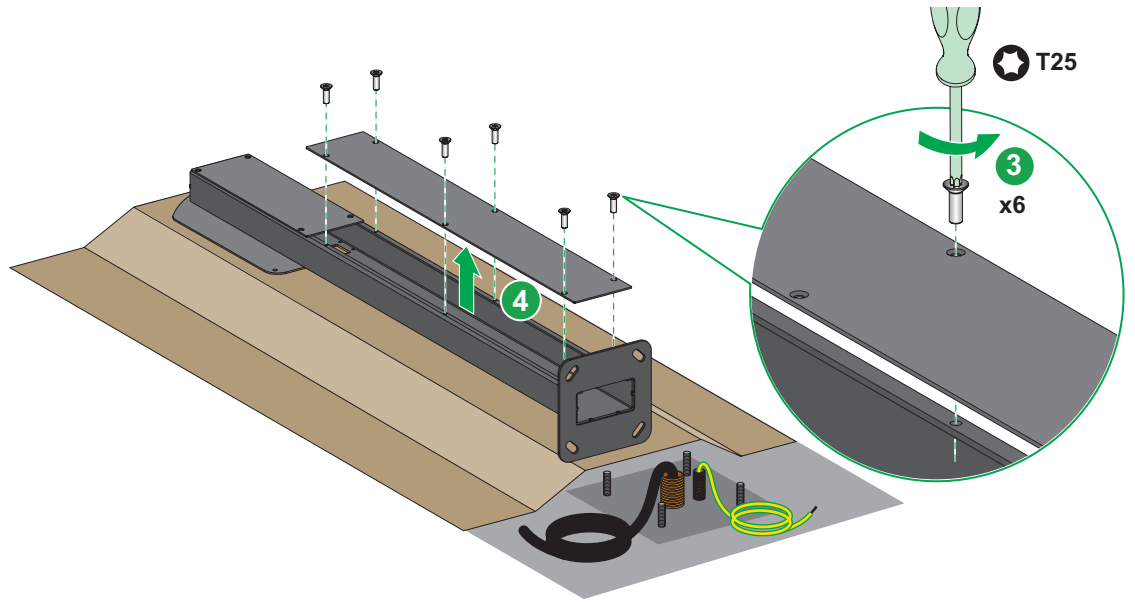
3.2 For a single charging station / Pour une seule borne de charge / Für eine einzelne Ladestation / For én ladestasjon

en	fr	de	no
Do not damage the pedestal, put it on the cardboard cover.	N'endommagez pas le pied, placez-le sur le couvercle en carton.	Beschädigen Sie die Basis nicht, setzen Sie sie auf die Kartonabdeckung.	Legg stolpen på pappesken for å unngå skader..



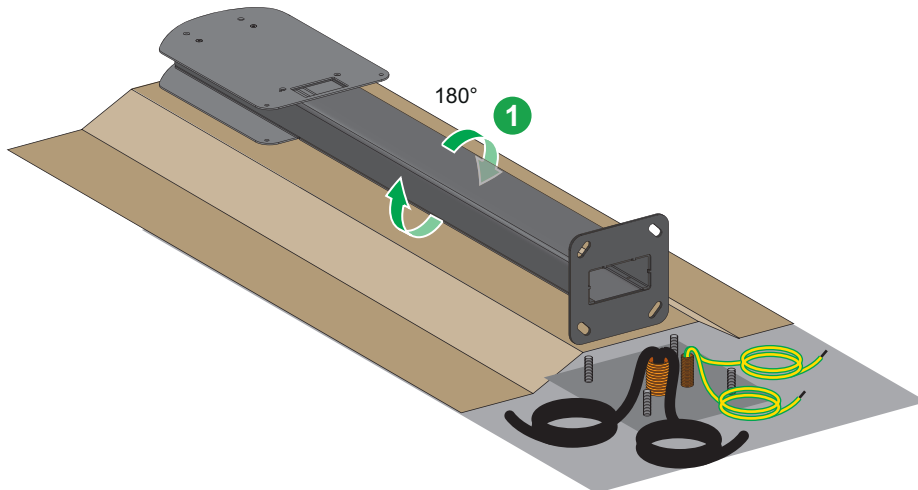
3 Preparing the pedestal / Préparation du pied / Vorbereitung des Gestells / Klargjøre sokkelen

3.2 For a single charging station / Pour une seule borne de charge / Für eine einzelne Ladestation / For én ladestasjon



3 Preparing the pedestal / Préparation du pied / Vorbereitung des Gestells / Klargjøre sokkelen

3.3 For two charging stations / Pour deux bornes de charge / Für zwei Ladestationen / For to ladestasjoner



en

Thanks to the continuity between each part, only one earth cable is required.

fr

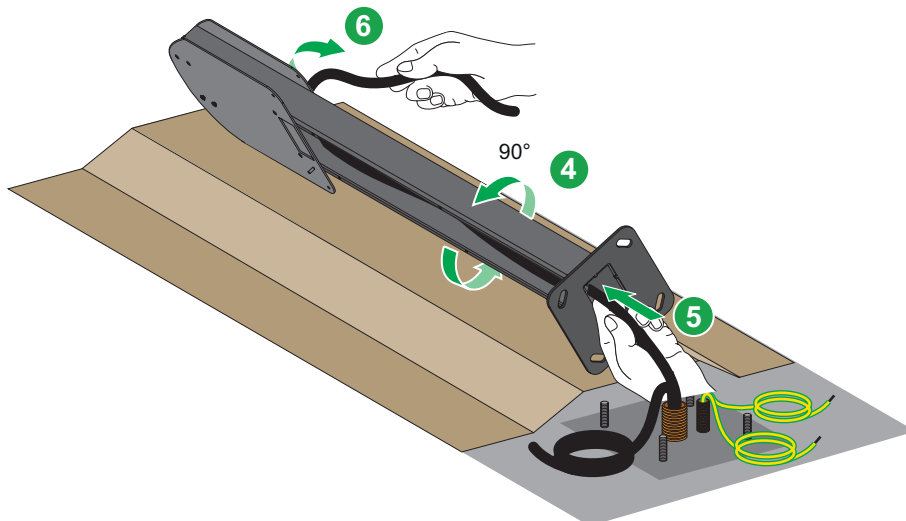
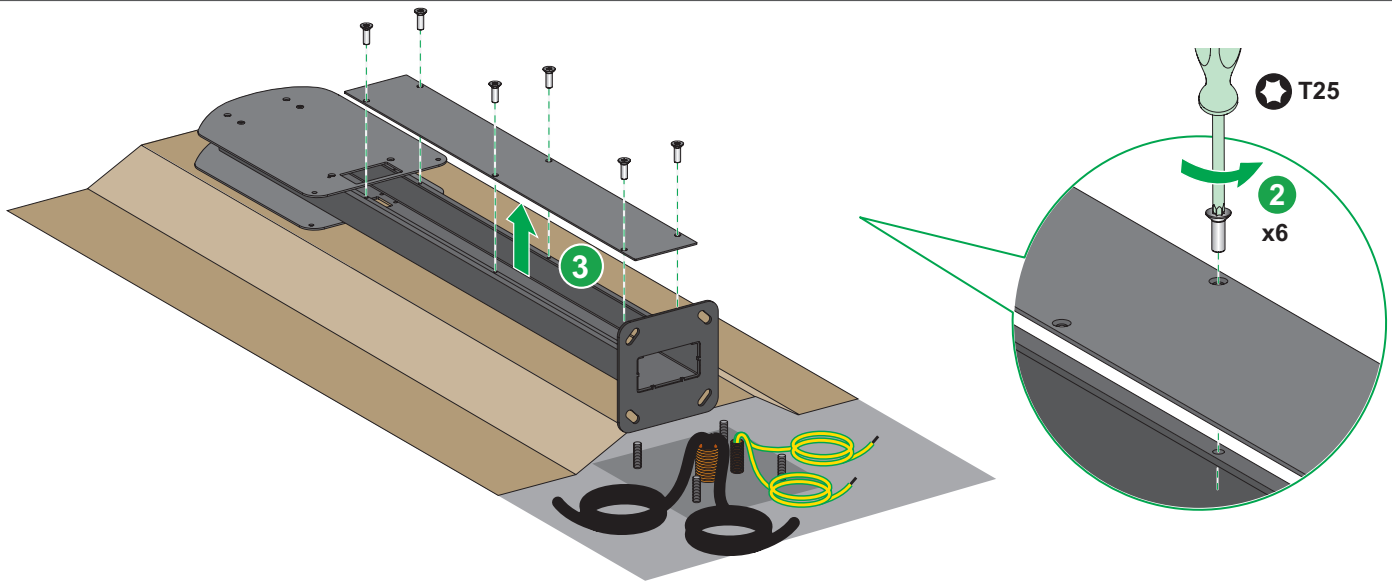
Grâce à une continuité entre chaque pièce, un seul câble de terre est nécessaire.

de

Aufgrund der durchgängigen leitenden Verbindung zwischen den einzelnen Komponenten ist der Anschluss eines einzigen Erdungskabels ausreichend..

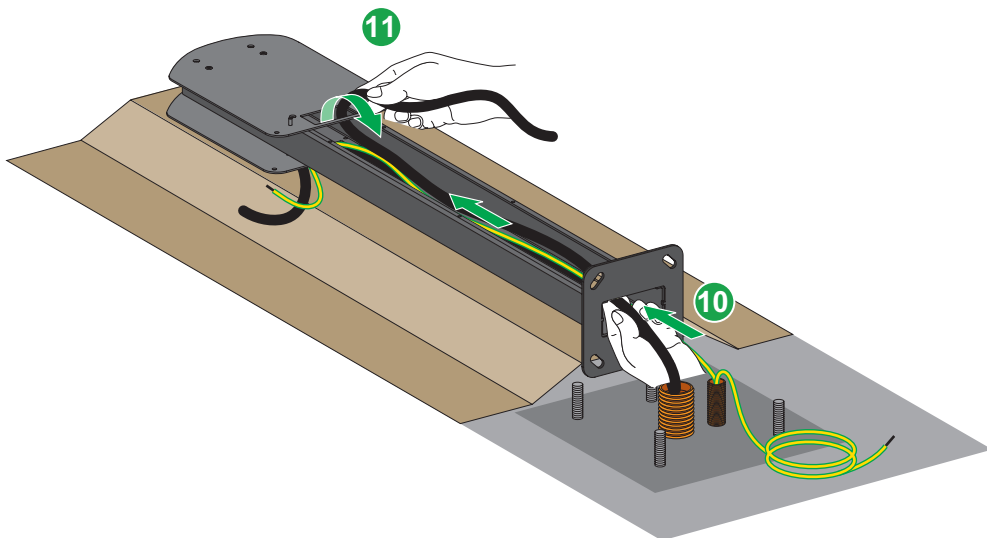
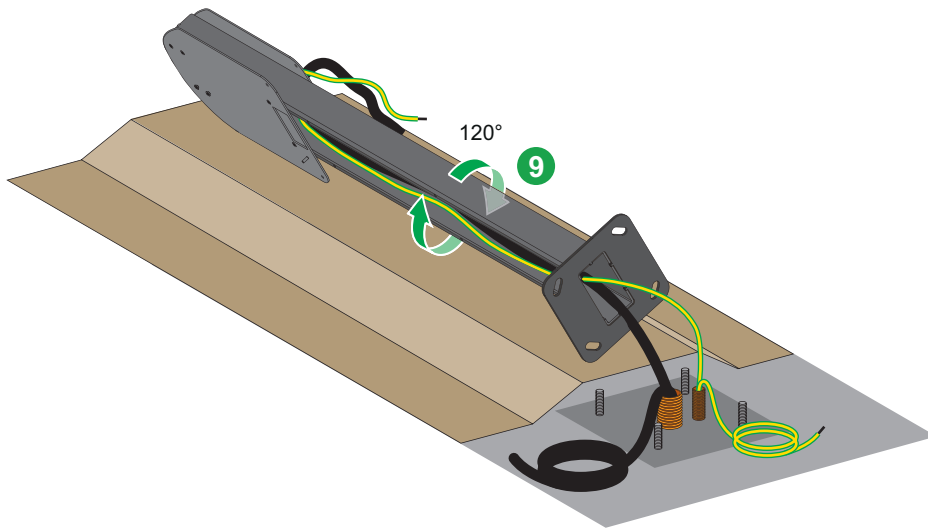
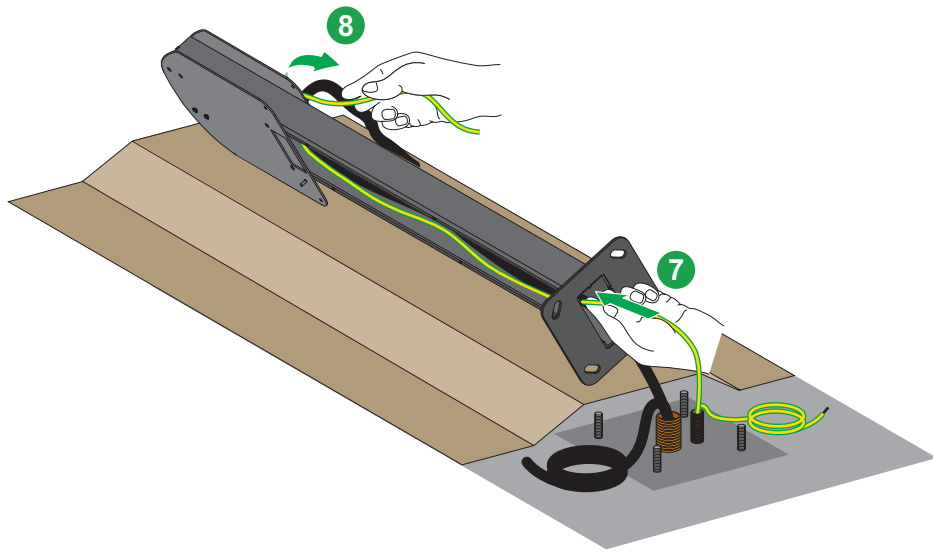
no

Takket være kontinuiteten mellom hver del er bare en jordledning nødvendig.



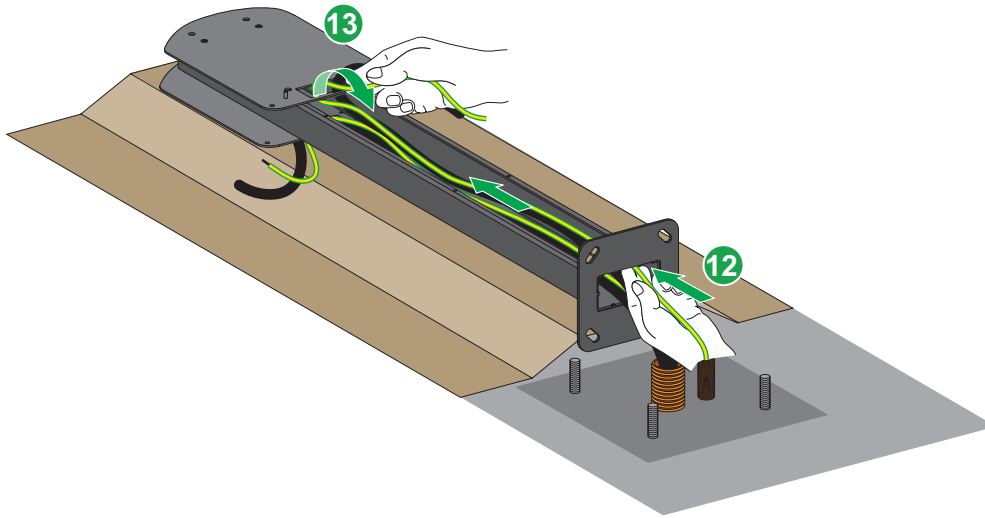
3 Preparing the pedestal / Préparation du pied / Vorbereitung des Gestells / Klargjøre sokkelen

3.3 For two charging stations / Pour deux bornes de charge / Für zwei Ladestationen / For to ladestasjoner



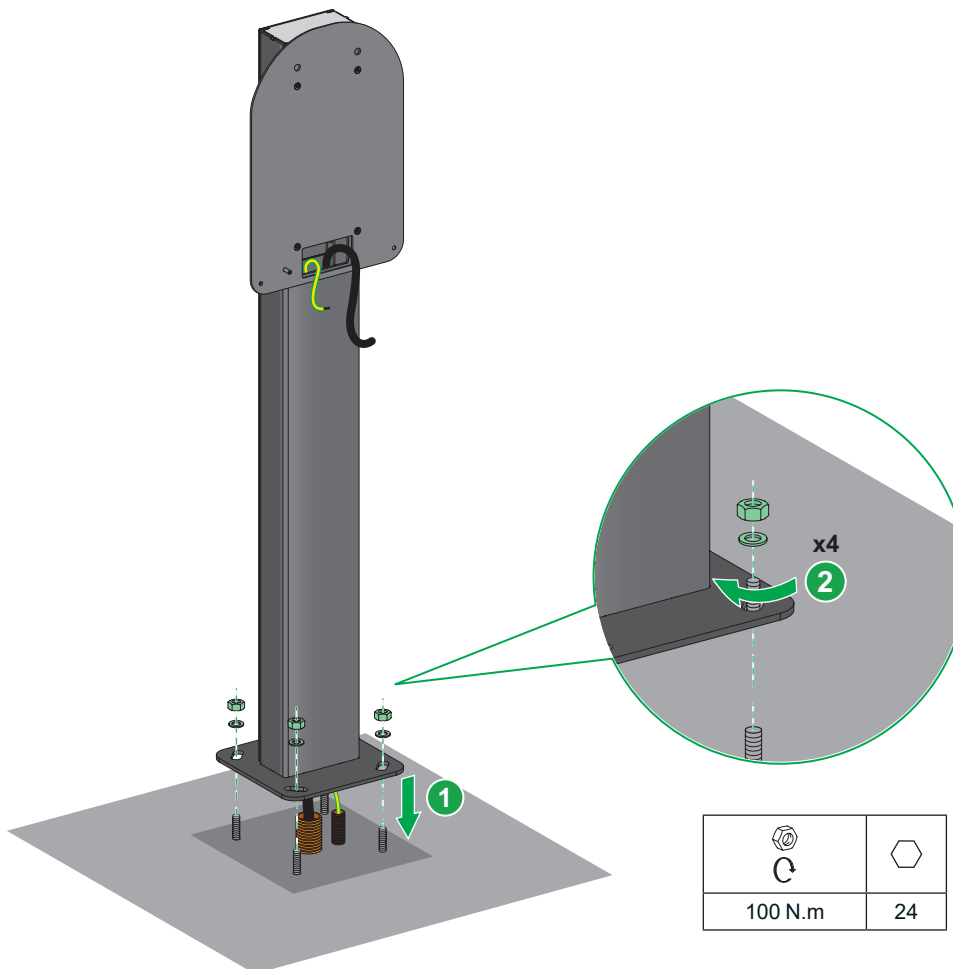
3 Preparing the pedestal / Préparation du pied / Vorbereitung des Gestells / Klargjøre sokkelen

3.3 For two charging stations / Pour deux bornes de charge / Für zwei Ladestationen / For to ladestasjoner

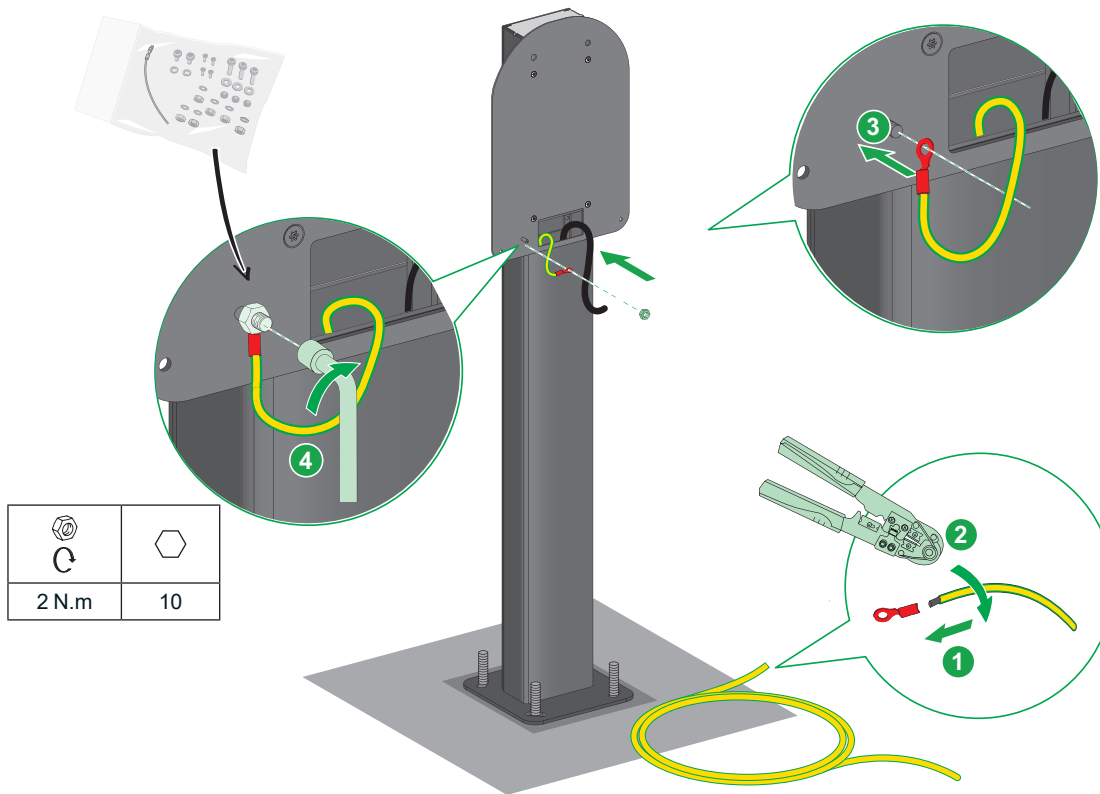


en	fr	de	no
To simplify the illustrations, only the power wiring is shown in the remainder of the document.	Pour simplifier les illustrations seul le câblage de la puissance est représenté dans la suite du document.	Zur Vereinfachung der Abbildung wird im weiteren Verlauf nur die Stromzufuhr gezeigt.	For å forenkle illustrasjonene vises bare strømkoblingene i resten av dokumentet.

4 Attaching the pedestal / Fixation du pied / Befestigung des Gestells / Feste sokkelen



5 Grounding / Mise à la terre / Erdung / Jording



⚠ CAUTION / ATTENTION / VORSICHT / FORSIKTIG

Be sure to observe the tightening torque.

Veillez à bien respecter le couple de serrage.

Achten Sie auf die Einhaltung des Anzugsdrehmoments.

Pass på at tiltrekingsmomentet overholdes.

⚡ ⚡ DANGER / DANGER / GEFAHR / FARE

HAZARD OF ELECTRIC SHOCK, EXPLOSION OR ARC FLASH

Install a ground rod if the ground resistance is greater than the threshold defined in the applicable standards and local laws.
Failure to follow these instructions will result in death or serious injury.

RISQUE D'ÉLECTROCUTION, D'EXPLOSION OU ÉCLAIR D'ARC ÉLECTRIQUE

Installez un piquet de terre si la résistance de terre est supérieure au seuil défini dans les normes et réglementations locales en vigueur.
Le non-respect de ces instructions provoquera la mort ou des blessures graves.

STROMSCHLAG-, EXPLOSIONS- ODER LICHTBOGENGEFAHR

Installieren Sie eine Erdungsstange, wenn der Bodenwiderstand größer ist als der durch Industriestandards und lokale Gesetze definierte Grenzwert.
Die Nichtbeachtung dieser Anweisungen führt zu Tod oder schweren Verletzungen.

FARE FOR ELEKTRISK STØT, EKSPLOJON ELLER LYSBUE

Installer et jordspyd hvis jordingsmotstanden er større enn terskelen definert i gjeldende standarder og lokale lover.
Hvis disse instruksjonene ikke følges, vil det medføre dødsfall eller alvorlig personskaade.

en

- Ground the pedestal by making a connection to a ground rod or the ground terminal of the charging station.
- An extra ground rod must be added every 10 m maximum in the case of clustered charging stations.
- The resistance of each extra ground rod must be less than the maximum value defined in the enforceable electrical installation standards.
- For the installation to comply with EV Ready and ZE Ready protocols, the ground resistance must not exceed 100 Ω.
- All the ground lines must be connected together to form a single equipotential link.
- For an alternative earthing through the Wallbox, using the earth inside the power cables, (see page 15)

fr

- Réaliser une mise à la terre du pied par une liaison vers un piquet de terre ou le bornier de terre de la borne de charge.
- Un piquet de terre additionnel doit être ajouté tous les 10 m maximum dans le cas de bornes de charge groupées.
- Chaque prise de terre additionnelle doit présenter une résistance inférieure à la valeur maximale définie dans les normes d'installation électrique en vigueur.
- Pour la conformité de l'installation aux labels EV Ready et ZE ready, la résistance de terre ne doit pas dépasser 100 Ω.
- Toutes les lignes de terre doivent être interconnectées entre elles pour assurer une liaison équipotentielle unique.
- Pour une mise à la terre alternative via la Wallbox, utiliser la terre à l'intérieur des câbles d'alimentation, (voir page 15)

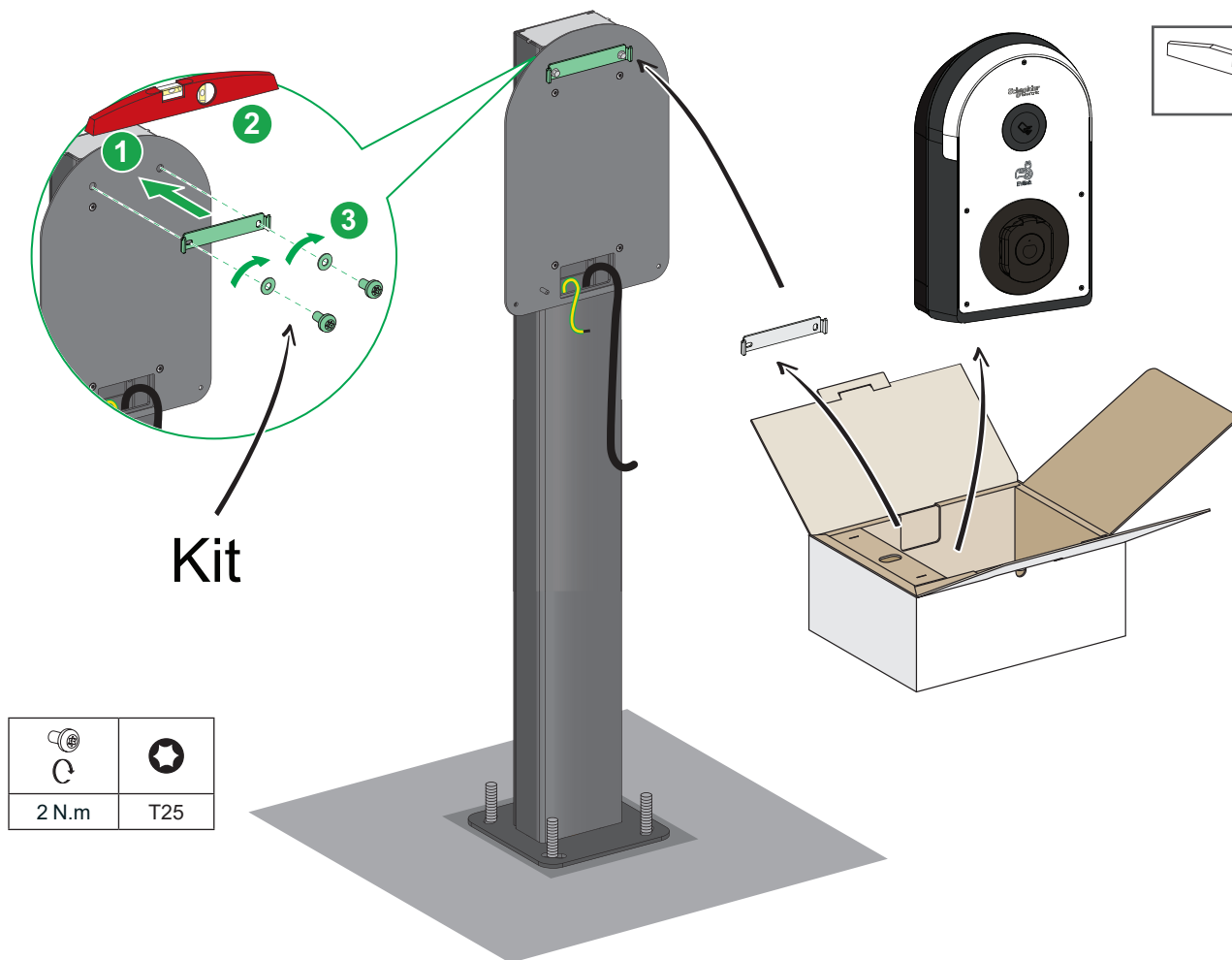
de

- Erden Sie das Gestell, indem Sie ihn mit der Erdungsstange oder dem Erdungsanschluss der Ladestation verbinden.
- Bei Infrastrukturen mit mehreren Ladestationen müssen im Abstand von maximal 10 m zusätzliche Erdungsstangen angebracht werden.
- In jedem Fall muss der Erdungswiderstand jeder Erdungsstange unter dem in den geltenden Normen für elektrische Anlagen definierten Höchstwert liegen.
- Um die Kompatibilität der Installation mit den Labels EV Ready und ZE Ready zu gewährleisten, darf der Erdungswiderstand 100 Ω nicht überschreiten.
- Alle Masseleitungen müssen miteinander verbunden sein, um eine einzelne Verbindung mit Potentialausgleich zu erhalten.
- Für eine alternative Erdung durch die Wallbox verwenden Sie die Erde in den Stromkabeln (siehe Seite 15)

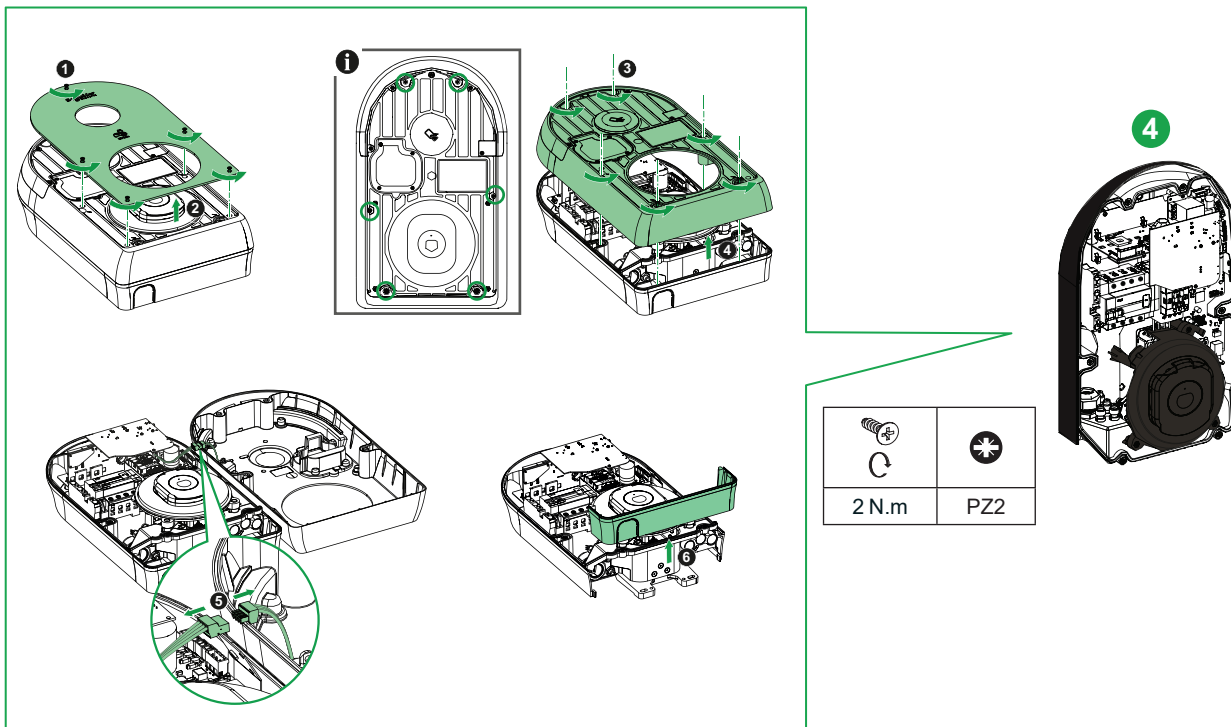
no

- Du kan jorde sokkelen ved å gjøre en tilkobling til et jordspyd eller ladestasjonens jordklemme.
- Et ekstra jordspyd må legges til minst hver 10. meter ved ladestasjoner i klynge.
- Jordingsmotstanden i hvert ekstra jordspyd må være under maksimumsverdien definert i gjeldende standarder for elektrisk installasjon.
- For at installasjonen skal være i samsvar med EV Ready og ZE Ready merking, må jordingsmotstanden ikke overskride 100 Ω.
- Alle jordledningene må være koblet sammen for å danne én ekvipotensialkobling.
- For alternativ jording gjennom Wallbox, ved hjelp av jording i strømkablene, (se side 15)

6 Assembling the charging station / Montage de la borne de charge / Installation der Ladestation / Montere ladestasjonen



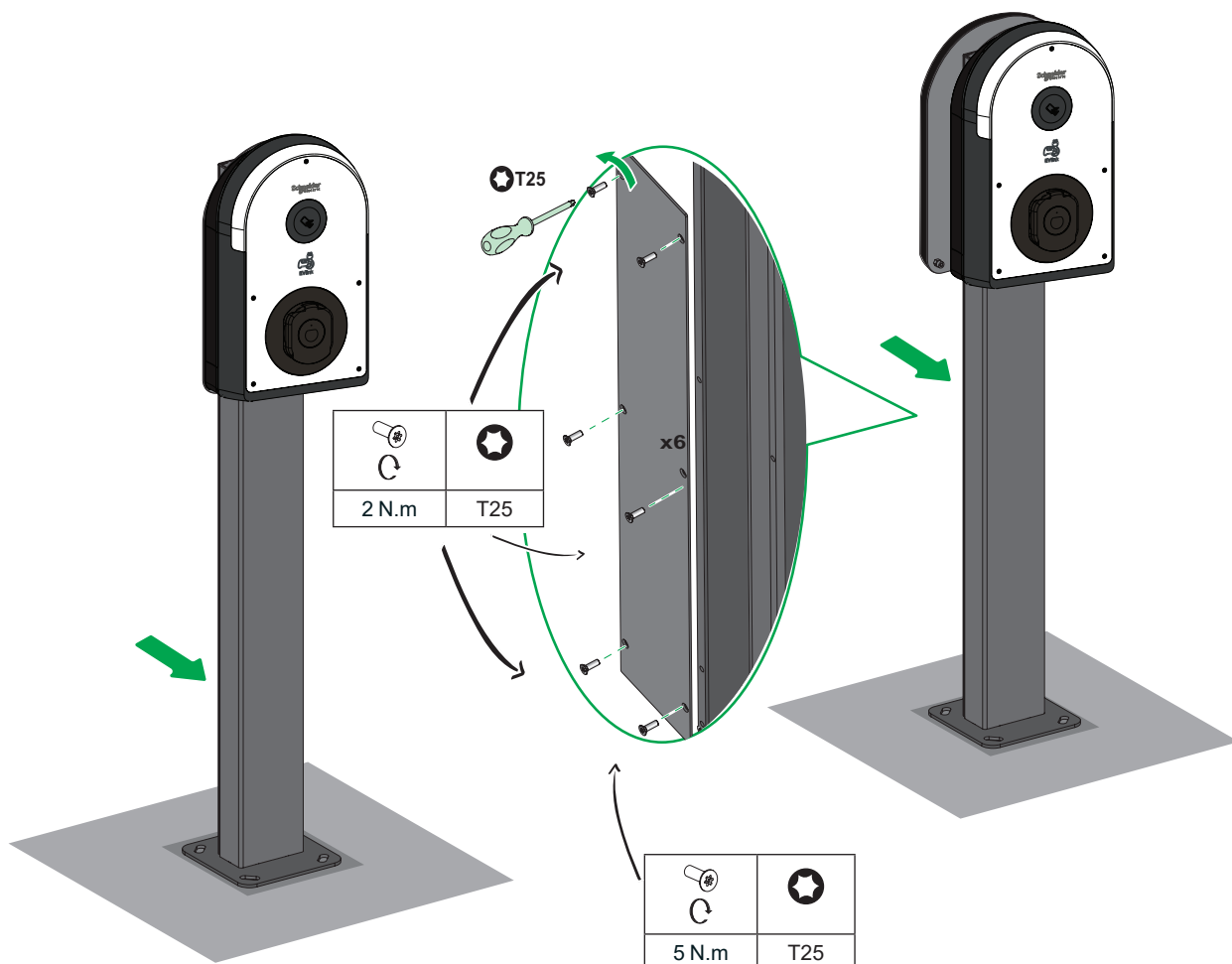
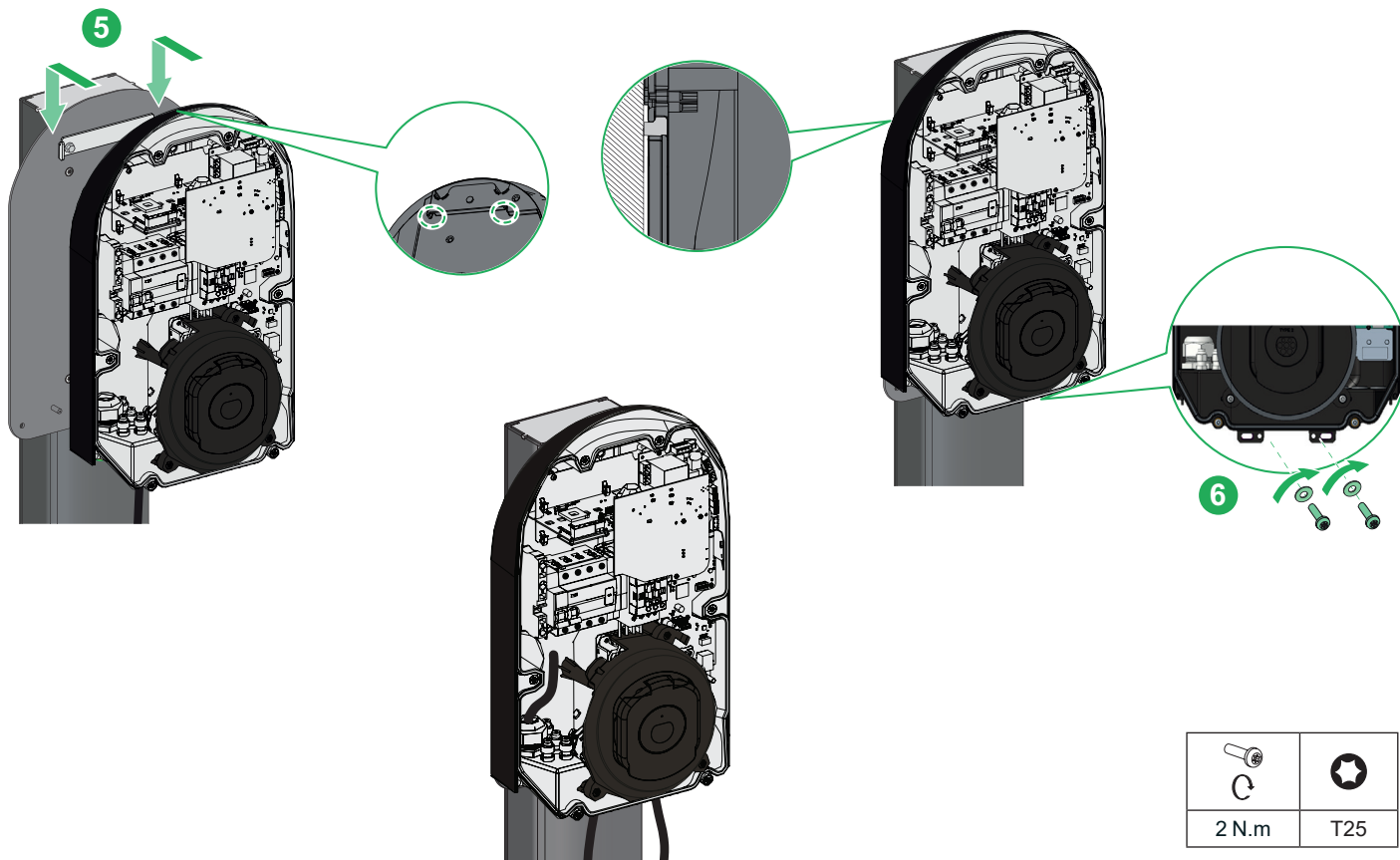
2 N.m	T25



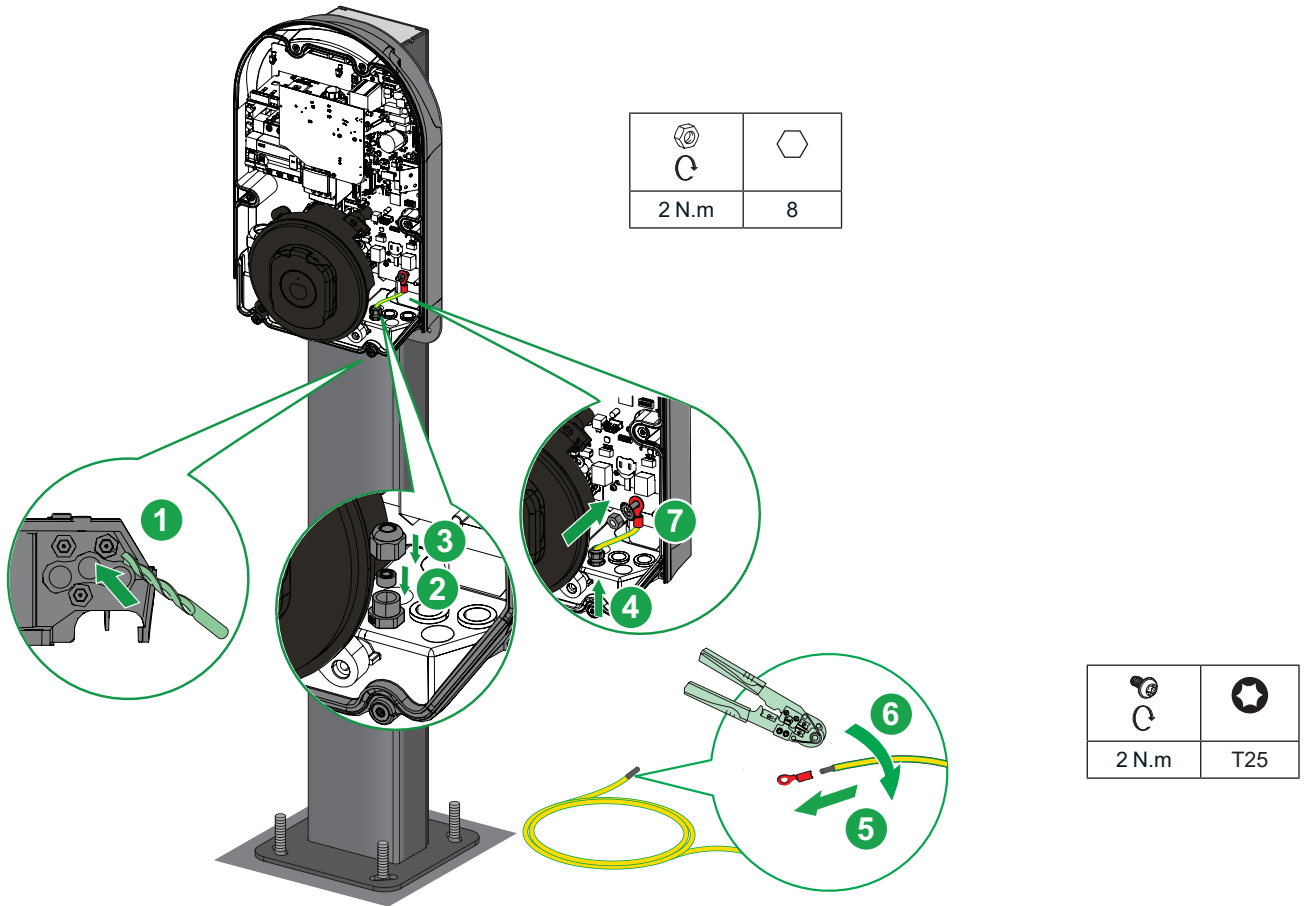
2 N.m	PZ2

en	fr	de	no
All the connections inside the charging station are described in its installation guide.	Tous les raccordements à l'intérieur de la borne de charge sont décrits dans son guide d'installation.	Alle Verbindungen im Inneren der Ladestation werden im zugehörigen Installationshandbuch beschrieben.	Alle tilkoblingene inni ladestasjonen er beskrevet i ladestasjonens installasjonsveiledning.
Avoid the cables to be visible below the charging station.	Évitez que les câbles soient visibles sous la station de charge	Vermeiden Sie, dass die Kabel unter der Ladestation sichtbar sind.	Unngå at kablene er synlige under ladestasjonen..

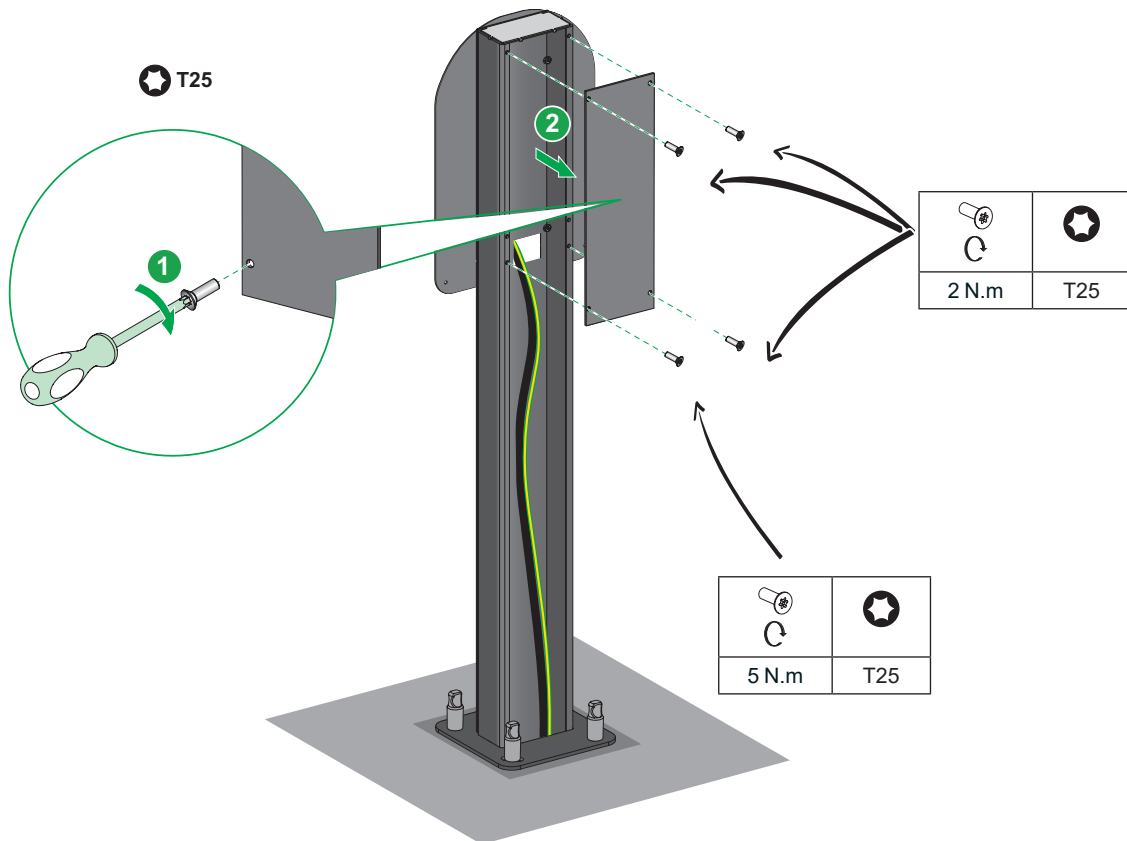
6 Assembling the charging station / Montage de la borne de charge / Installation der Ladestation / Montere ladestasjonen



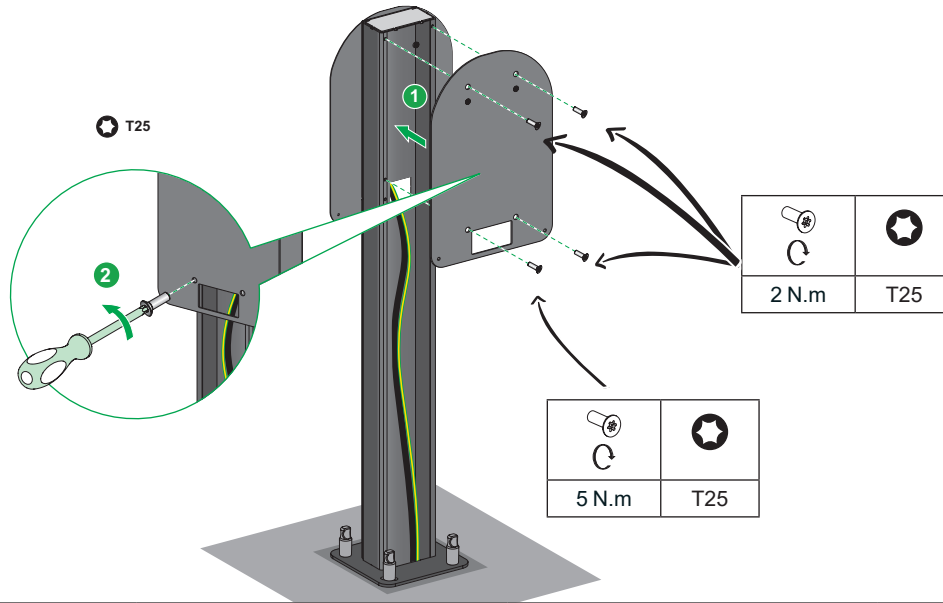
7 Alternative Earth Connection / Autre connexion à la terre / Alternative Erdverbindung / Alternativ jordforbindelse



8 Convert Single Charging Station Pedestal into Double charging station pedestal / Convertir le pied de station de charge simple en double borne de station de charge / Wandeln Sie den Sockel einer einzelnen Ladestation in einen doppelten um Ladestationssockel / Konverter sokkel til enkelt ladestasjon til dobbel ladestasjon sokkel



8 Convert Single Charging Station Pedestal into Double charging station pedestal / Convertir le pied de station de charge simple en double borne de station de charge/ Wandeln Sie den Sockel einer einzelnen Ladestation in einen doppelten um Ladestationssockel/ Konvertere stolpe fra å passe en enkelt ladestasjon til oppsett med dobbel ladestasjon rygg-mot-rygg



en	fr	de	no
Note: Use the same screw as the one removed in the first step.	Remarque: utilisez la même vis que celle retirée lors de la première étape.	Hinweis: Verwenden Sie dieselbe Schraube wie die im ersten Schritt entfernte.	Merk: Bruk samme skrue som den som ble fjernet i første trinn..

9 Technical data / Caractéristiques techniques / Technische Daten / Tekniske data

en	fr	de	no
<ul style="list-style-type: none"> Aluminium pedestal painted with colours matching the charging station: <ul style="list-style-type: none"> grey body RAL 7016 Stainless steel screws Mechanical protection class: IK10 (IEC 62262) Weight of the 1 charging station pedestal: 9kg Weight of the 2 charging stations pedestal: 10kg 	<ul style="list-style-type: none"> Pied en aluminium peint avec teintes assorties à la borne de charge: <ul style="list-style-type: none"> corps gris RAL 7016 Visserie en acier inoxydable Degré de protection mécanique: IK10 selon IEC 62262 Poids du pied 1 station de charge: 9 kg Poids du pied 2 station de charge: 10 kg 	<ul style="list-style-type: none"> Aluminiumgestell in derselben Farbe wie die Ladestation: <ul style="list-style-type: none"> Graues Gehäuse RAL 7016 Edelstahlschrauben Mechanische Schutzklasse: IK10 (IEC 62262) Gewicht des 1 Ladestationssockels: 9 kg Gewicht des 2 Ladestationssockels: 10 kg 	<ul style="list-style-type: none"> Aluminiumssokkel malt i farger som matcher ladestasjonen: <ul style="list-style-type: none"> grått skrog RAL 7016 Skruer i rustfritt stål Mekanisk beskyttelsesklasse: IK10 (IEC 62262) Vekt på stolpe for 1 Wallbox: 9 kg Vekt på stolpe for 2 Wallboxer: 10 kg

10 Recycling packaging / Recyclage des emballages / Entsorgung der Verpackung / Resirkuler emballasjen

en	fr	de	no
<ul style="list-style-type: none"> The packaging materials from this accessory can be recycled. Please help protect the environment by recycling them in appropriate containers. Thank you for playing your part in protecting the environment. 	<ul style="list-style-type: none"> Les matériaux d'emballage de cet accessoire sont recyclables. Participez à leur recyclage et contribuez ainsi à la protection de l'environnement en les déposant dans les containers prévus à cet effet. Nous vous remercions pour votre contribution à la protection de l'environnement. 	<ul style="list-style-type: none"> Das Verpackungsmaterial dieses Zubehörs kann wiederverwertet werden. Schützen Sie die Umwelt und entsorgen Sie diese Teile in den zutreffenden Containern. Vielen Dank für Ihr Engagement im Umweltschutz. 	<ul style="list-style-type: none"> Emballasjen fra dette tilbehøret kan resirkuleres. Bidra til å beskytte miljøet ved å resirkulere den i egnede containere. Takk for at du bidrar til å beskytte miljøet.