

- en** 3P/4P Circuit Breakers and Switch-disconnectors
- fr** Disjoncteurs et interrupteurs-sectionneurs 3P/4P
- es** Interruptores automáticos e interruptores en carga 3P/4P
- de** 3P/4P-Leistungsschalter und Automatikschalter
- it** Interruttori automatici e sezionatori 3P/4P
- pt** Disjuntores e interruptores seccionadores 3P/4P
- ru** 3-полюсные / 4-полюсные автоматические выключатели
- zh** 3P/4P 断路器和隔离开关

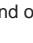

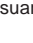
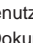

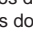

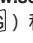
www.se.com/docs


ComPacT NSX100-630

- en** DOCA0187EN
- fr** DOCA0187FR
- es** DOCA0187ES
- zh** DOCA0187ZH



? → www.se.com/support

<p>Retain instruction sheet for future use. Visit our website at www.se.com/docs to download the documents listed above (user guides ) and other documents.</p> <p>PLEASE NOTE</p> <ul style="list-style-type: none"> ● Electrical equipment should be installed, operated, serviced, and maintained only by qualified personnel. ● The product has been designed for environment A (Class A, IEC 60947-1). Use of this product in environment B (Class B, IEC 60947-1) may cause unwanted electromagnetic disturbance in which case the user may be required to take adequate mitigation measures. ● No responsibility is assumed by Schneider Electric for any consequences arising out of the use of this material. ● All pertinent state, regional, and local safety regulations must be observed when installing and using this product. 	<p>Notice de montage à conserver pour usage ultérieur.</p> <p>Visitez notre site web www.se.com/docs pour télécharger les documents listés ci-dessus (guide utilisateurs ) et d'autres documents.</p> <p>REMARQUE IMPORTANTE</p> <ul style="list-style-type: none"> ● L'installation, l'utilisation, la réparation et la maintenance des équipements électriques doivent être assurées par du personnel qualifié uniquement. ● Le produit a été conçu pour un environnement A (Classe A, IEC 60947-1). L'utilisation de ce produit dans un environnement B (Classe B, IEC 60947-1) peut causer des perturbations électromagnétiques non désirées qui, dans ce cas, peuvent obliger l'utilisateur à prendre des mesures d'atténuation appropriées. ● Schneider Electric décline toute responsabilité quant aux conséquences de l'utilisation de ce matériel. ● Toutes les réglementations locales, régionales et nationales pertinentes doivent être respectées lors de l'installation et de l'utilisation de ce produit. 	<p>Guarde la hoja de instrucciones para utilizarla en el futuro.</p> <p>Visite nuestra página web en www.se.com/docs para descargar los documentos enumerados anteriormente (manuales de usuario ) así.</p> <p>TENGA EN CUENTA</p> <ul style="list-style-type: none"> ● La instalación, utilización, puesta en servicio y mantenimiento de equipos eléctricos deberán ser realizados sólo por personal cualificado. ● El producto ha sido diseñado para un entorno A (Clase A, IEC 60947-1). El uso de este producto en entornos de clase B (Clase B, IEC 60947-1) puede provocar perturbaciones electromagnéticas no deseadas. En ese caso, puede que sea necesario que el usuario tome las medidas de atenuación adecuadas. ● Schneider Electric no se hace responsable de ninguna de las consecuencias del uso de este material. ● Al instalar y utilizar este producto es necesario tener en cuenta todas las regulaciones sobre seguridad correspondientes, ya sean regionales, locales o estatales. 	<p>Bewahren Sie diese Anleitung bitte als Referenz zur späteren Verwendung auf. Besuchen Sie unsere Internetseite www.se.com/docs, um die oben genannten Dokumente (Benutzerhandbücher ) sowie andere Dokumente herunterzuladen.</p> <p>BITTE BEACHTEN</p> <ul style="list-style-type: none"> ● Elektrische Geräte dürfen nur von Fachpersonal installiert, betrieben, bedient und gewartet werden. ● Das Produkt wurde für Umgebung (Klasse A, IEC, 60947-1) entworfen. Der Einsatz des Produkts in einer Betriebsumgebung der Kategorie B (Klasse B, IEC 60947-1) kann unerwünschte elektromagnetische Störungen verursachen. In diesem Fall muss der Benutzer angemessene Schutzmaßnahmen ergreifen. ● Schneider Electric haftet nicht für Schäden, die durch die Verwendung dieses Materials entstehen. ● Bei der Montage und Verwendung dieses Produkts sind alle zutreffenden staatlichen, landesspezifischen, regionalen und lokalen Sicherheitsbestimmungen zu beachten.
<p>Conservare le istruzioni per uso futuro. Visitate il nostro sito web www.se.com/docs per scaricare i documenti elencati sopra (guide utente ) e altri documenti.</p> <p>NOTA</p> <ul style="list-style-type: none"> ● Manutenzione, riparazione, installazione e uso delle apparecchiature elettriche si devono affidare solo a personale qualificato. ● Il prodotto è stato progettato per l'ambiente A (Classe A, IEC 60947-1). Il suo impiego in ambienti di classe B (Classe B, IEC 60947-1) può provocare disturbi elettromagnetici che impongono di adottare misure di attenuazione adeguate. ● Schneider Electric non si assume alcuna responsabilità per qualsiasi conseguenza derivante dall'uso di questo materiale. ● Durante l'installazione e l'uso di questo prodotto è necessario rispettare tutte le normative locali, nazionali o internazionali in materia di sicurezza. 	<p>Guarde a folha de instruções para utilização futura.</p> <p>Visite o nosso site em www.se.com/docs para transferir os documentos listados acima (manuais do utilizador ) e outros documentos.</p> <p>NOTA</p> <ul style="list-style-type: none"> ● A instalação, utilização e manutenção do equipamento eléctrico devem ser efectuadas exclusivamente por pessoal qualificado. ● O produto foi projetado para ambiente A (Classe A, IEC 60947-1). A utilização deste produto no ambiente B (Classe B, IEC 60947-1) pode causar interferência eletromagnética indesejada, em relação à qual o utilizador poderá ter de tomar medidas de mitigação adequadas. ● A Schneider Electric não assume qualquer responsabilidade pelas consequências resultantes da utilização deste material. ● Todas as regulamentações de segurança pertinentes, sejam estatais, regionais ou locais, devem ser cumpridas na instalação e utilização deste produto. 	<p>Сохраните эту инструкцию для использования в будущем.</p> <p>Посетите наш сайт www.se.com/docs, чтобы: чтобы загрузить перечисленные выше документы (руководства пользователей ) и другие документы.</p> <p>ОБРАТИТЕ ВНИМАНИЕ</p> <ul style="list-style-type: none"> ● Установка, эксплуатация, ремонт и обслуживание электрического оборудования может выполняться только квалифицированными электриками. ● Изделие рассчитано на работу в среде А (класс А, IEC 60947-1). Использование этого изделия в среде В (класс В, IEC 60947-1) может привести к нежелательным электромагнитным помехам, и в таком случае пользователь должен принять соответствующие меры по их подавлению. ● Компания Schneider Electric не несет никакой ответственности за любые возможные последствия использования данной документации. ● Во время установки и использования данного изделия следует соблюдать все действующие государственные, региональные и местные нормы и правила безопасности. 	<p>请保管好此说明书以供将来使用。请访问网站 www.se.com/docs 下载上述文件 (用户指南 ) 和其他文件。</p> <p>请注意</p> <ul style="list-style-type: none"> ● 电气设备的安装、操作、维修和维护工作仅限于合格人员执行。 ● 产品设计用于环境 A (IEC 60947-1 A类)。在 B 类环境下 (IEC 60947-1 B 类) 使用此产品可能会导致有害的电磁干扰, 此时用户可能必须采取适当的缓解措施。 ● Schneider Electric 不承担由于使用本资料所引起的任何后果。 ● 在安装和使用本产品时, 必须遵守国家、地区和当地的所有相关的安全法规。

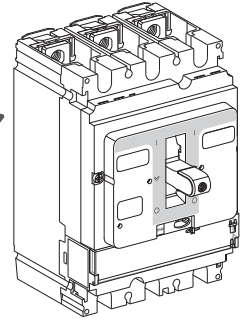
⚠️ DANGER / DANGER / PELIGRO / GEFAHR / PERICOLO / PERIGO / ОПАСНОСТЬ / 危險

<p>HAZARD OF ELECTRIC SHOCK, EXPLOSION OR ARC FLASH</p> <ul style="list-style-type: none"> ● Apply appropriate personal protective equipment (PPE) and follow safe electrical work practices. See NFPA 70E, CSA Z462, NOM-029-STPS or local equivalent. ● This equipment must only be installed and serviced by qualified electrical personnel. ● Turn off all power supplying this equipment before working on or inside equipment. ● Always use a properly rated voltage sensing device to confirm power is off. ● Put back all devices, doors, and covers before turning on power to this equipment. ● Beware of potential hazards, and carefully inspect the work area for tools and objects that may have been left inside the equipment. <p>Failure to follow these instructions will result in death or serious injury.</p>	<p>RISQUE D'ÉLECTROCUTION, D'EXPLOSION OU D'ÉCLAIR D'ARC ÉLECTRIQUE</p> <ul style="list-style-type: none"> ● Portez un équipement de protection individuel (EPI) adapté et respectez les consignes de sécurité électrique courantes. Reportez-vous aux normes NFPA 70E, CSA Z462, NOM-029-STPS ou aux codes locaux en vigueur. ● Seul un personnel qualifié doit effectuer l'installation et l'entretien de cet équipement. ● Débranchez toutes les sources d'alimentation de cet équipement avant d'effectuer toute opération interne ou externe sur celui-ci. ● Utilisez toujours un dispositif de détection de tension ayant une valeur nominale appropriée pour vous assurer que l'alimentation est coupée. ● Remplacez tous les dispositifs, les portes et les capots avant de mettre l'équipement sous tension. ● Faites attention aux dangers potentiels et inspectez attentivement la zone de travail pour vous assurer qu'aucun outil ou objet n'est resté à l'intérieur de l'équipement. <p>Si ces directives ne sont pas respectées, cela entraînera la mort ou des blessures graves.</p>	<p>PELIGRO DE DESCARGA ELÉCTRICA, EXPLOSIÓN O DESTELLO POR ARQUEO</p> <ul style="list-style-type: none"> ● Utilice equipo de protección personal (EPP) apropiado y siga las prácticas de seguridad eléctricas establecidas. Consulte las normas NFPA 70E, CSA Z462, NOM-029-STPS u otros códigos locales correspondientes. ● Solamente el personal eléctrico calificado deberá instalar y prestar servicio de mantenimiento a este equipo. ● Desconecte todas las fuentes de alimentación del equipo antes de realizar cualquier trabajo en él. ● Siempre utilice un dispositivo detector de tensión nominal adecuado para confirmar la desenergización del equipo. ● Vuelva a colocar todos los dispositivos, las puertas y las cubiertas antes de volver a energizar el equipo. ● Tenga cuidado con los riesgos potenciales, e inspeccione cuidadosamente la zona de trabajo para comprobar si han quedado herramientas y objetos dentro del equipo. <p>El incumplimiento de estas instrucciones provocará lesiones graves o incluso la muerte.</p>	<p>GEFAHR VON ELEKTRISCHEM SCHLAG, EXPLOSION ODER LICHTBOGEN</p> <ul style="list-style-type: none"> ● Tragen Sie persönliche Schutzausrüstung (PSA) und befolgen Sie sichere Verfahren im Umgang mit Elektrogeräten. Siehe NFPA 70E, CSA Z462, NOM-029-STPS oder lokale Entsprechung. ● Diese Geräte dürfen nur von qualifizierten Elektrikern installiert und gewartet werden. ● Schalten Sie vor Arbeiten am bzw. im Innern des Geräts die gesamte Spannungsversorgung ab. ● Verwenden Sie für die Prüfung vorhandener Spannung stets einen Spannungsfühler mit zutreffender Bemessungsspannung. ● Bringen Sie alle Vorrichtungen, Türen und Abdeckungen wieder an, bevor Sie das Gerät einschalten. ● Beachten Sie potenzielle Gefahren, und überprüfen Sie den Arbeitsbereich auf Werkzeuge und andere Gegenstände, die sich möglicherweise noch in der Anlage befinden. <p>Die Nichtbeachtung dieser Anweisungen führt zu Tod oder schweren Verletzungen.</p>
<p>RISCHIO DI FOLGORAZIONE, ESPLOSIONI O ARCO ELETTRICO</p> <ul style="list-style-type: none"> ● Utilizzare dispositivi di protezione individuale (DPI) idonei e adottare misure di sicurezza adeguate per lavori elettrici. Vedere le normative NFPA 70E, CSA Z462, NOM-029-STPS o le norme equivalenti nel paese di installazione. ● Installazione e manutenzione di questa apparecchiatura si devono affidare solo ad elettricisti qualificati. ● Prima di lavorare con l'apparecchiatura o al suo interno isolare completamente l'alimentazione elettrica. ● Per verificare che l'alimentazione sia isolata usare sempre un rivelatore di tensione correttamente tarato. ● Sostituire dispositivi, sportelli e coperture prima di riaccendere l'alimentazione dell'apparecchiatura. ● Prestare attenzione a potenziali pericoli e ispezionare con attenzione l'area di lavoro per assicurarsi di non aver dimenticato utensili o altri oggetti all'interno dell'apparecchiatura. <p>Il mancato rispetto di queste istruzioni provocherà morte o gravi infortuni.</p>	<p>RISCO DE ELECTROCUSSÃO, DE EXPLOÇÃO, OU DE ARCO ELÉCTRICO</p> <ul style="list-style-type: none"> ● Utilize equipamento de protecção pessoal (PPE) e siga os métodos de segurança eléctrica. Consulte NFPA 70E, CSA Z462, NOM-029-STPS ou o equivalente local. ● A instalação e manutenção deste equipamento só devem ser efectuadas por electricistas qualificados. ● Desligue todas as fontes de alimentação deste equipamento antes de trabalhar no equipamento ou no seu interior. ● Utilize sempre um dispositivo de detecção da tensão nominal adequada para confirmar se a alimentação está desligada. ● Substitua todos os dispositivos, portas e tampas antes de ligar a alimentação deste equipamento. ● Esteja atento a potenciais perigos e inspecione cuidadosamente a área de trabalho para se assegurar que não foram deixadas ferramentas e objectos no interior do equipamento. <p>A não observância destas instruções resultará em morte, ou ferimentos graves.</p>	<p>ОПАСНОСТЬ ПОРАЖЕНИЯ ЭЛЕКТРИЧЕСКИМ ТОКОМ, ВЗРЫВА ИЛИ ВОЗНИКНОВЕНИЯ ДУГИ</p> <ul style="list-style-type: none"> ● Используйте подходящие средства индивидуальной защиты (СИЗ) и соблюдайте технику безопасности при электротехнических работах. См. NFPA 70E, CSA Z462, NOM-029-STPS или местный эквивалентный стандарт. ● Данное оборудование могут устанавливать и обслуживать только квалифицированные электрики. ● Отключите питание до начала работы снаружи или внутри оборудования. ● Всегда пользуйтесь надлежащим датчиком номинального напряжения для определения отсутствия питания. ● Установите обратно все устройства, дверцы и крышки перед включением питания данного оборудования. ● Избегайте потенциальных опасностей, внимательно осмотрите рабочую область на наличие инструментов и предметов, которые могли остаться внутри оборудования. <p>Несоблюдение этих инструкций приведет к смерти или серьезной травме.</p>	<p>电击、爆炸或弧闪的危险</p> <ul style="list-style-type: none"> ● 采用适当的个人防护设备 (PPE) 并遵循电气作业安全守则。请参阅 NFPA 70E, CSA Z462, NOM-029-STPS 或当地对应的标准。 ● 只有具备相应资质的电气人员才能安装和维修该设备。 ● 在该设备表面或内部工作之前, 请关闭设备的全部电源。 ● 确保使用合适的额定电压传感器确认电源已关闭。 ● 复位所有设备、门和盖, 然后再打开该设备的电源。 ● 注意潜在危险, 仔细检查作业区, 以免将工具和物件遗忘在设备内部。 <p>不遵循上述说明将导致人员伤亡。</p>

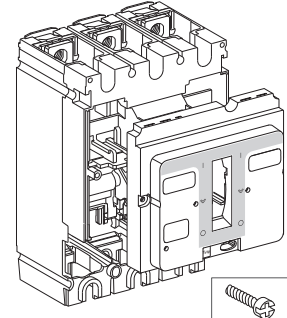
<p>⚠️ WARNING: This product can expose you to chemicals including lead and lead compounds, which are known to the State of California to cause cancer and birth defects or other reproductive harm. For more information go to www.P65Warnings.ca.gov.</p>	<p>⚠️ AVERTISSEMENT : Ce produit peut vous exposer à des agents chimiques, y compris plomb et composés de plomb, identifiés par l'État de Californie comme pouvant causer le cancer et des malformations congénitales ou autres troubles de l'appareil reproducteur. Pour de plus amples informations, prière de consulter www.P65Warnings.ca.gov.</p>	<p>⚠️ ADVERTENCIA: Este producto puede exponerle a químicos incluyendo plomo y compuestos de plomo, que es (son) conocido(s) por el Estado de California como causante(s) de cáncer y defectos de nacimiento u otros daños reproductivos. Para mayor información, visite www.P65Warnings.ca.gov.</p>	<p>⚠️ WARNUNG: Dieses Produkt kann Sie u. U. Chemikalien aussetzen, u. a. Blei und Bleiverbindungen, die vom US-Bundesstaat von Kalifornien als krebserregend eingestuft werden und nachweislich Geburtsfehler und andere Fruchtbarkeitsstörungen hervorrufen. Weitere Informationen finden Sie auf www.P65Warnings.ca.gov.</p>
<p>⚠️ AVVERTIMENTO: Questo prodotto può esporre l'utente a sostanze chimiche, tra cui piombo e relativi composti, considerate dallo Stato della California come causa di difetti congeniti o altri danni al sistema riproduttivo. Per ulteriori informazioni visitare www.P65Warnings.ca.gov.</p>	<p>⚠️ ATENÇÃO: Este produto pode expô-lo a produtos químicos, incluindo chumbo e compostos de chumbo, que são reconhecidos pelo Estado da Califórnia como causadores de cancro, defeitos congénitos ou outros danos no aparelho reprodutor. Para obter mais informações, vá para www.P65Warnings.ca.gov.</p>	<p>⚠️ ПРЕДУПРЕЖДЕНИЕ: Взаимодействие с этим изделием может подвергать вас воздействию химических веществ, включая свинец и его соединения, которые, как известно штату Калифорния, вызывают рак и врожденные дефекты или другие нарушения репродуктивной функции. Для получения дальнейшей информации посетите веб-сайт www.P65Warnings.ca.gov.</p>	<p>⚠️ 警告: 本产品可能导致您接触到被加利福尼亚州视为致癌物质以及可引起先天性的缺陷或其他生殖危害的化学物质, 其中包括铅和铅化合物。 有关详细信息, 请访问 www.P65Warnings.ca.gov.</p>

1	Required for Installation / Nécessaire pour l'installation / Necesario para la instalación / Erforderliches Material für die Installation / Richiesto per l'installazione / Necessário para a instalação / Инструменты и материалы, необходимые для монтажа / 必备安装工具	4
2	Operation / Opération / Funcionamiento / Betrieb / Funzionamento / Funcionamento / Управление / 操作	5
3	Before Working on Equipment / Avant de travailler sur cet équipement / Antes de trabajar en el equipo / Vor Eingriffen am Gerät / Prima di operare sull'apparecchiatura / Antes de trabalhar no equipamento / До начала работы с оборудованием / 设备操作前的准备工作	6
4	Clearance Distances / Distances d'isolement / Distancias de separación / Abstände / Distanze / Distâncias de folga / Воздушные зазоры / 间距	7
5	Auxiliary Installation / Installation des auxiliaires / Instalación auxiliar / Zubehörinstallation / Installazione ausiliari / Instalação auxiliar / Установка вспомогательного элемента / 辅助设备安装	9
6	Installation / Installation / Instalación / Installation / Installazione / Instalação / Установка / 安装	10
7	Wiring / Câblage / Cableado / Verkabelung / Cablaggio / Cablagem / Монтаж / 接线	11
8	Connection Accessories / Accessoires de raccordement / Accesorios de conexión / Anschlusszubehör / Accessori di collegamento / Acessórios de conexão / Принадлежности для присоединения / 连接附件	13
9	Insulation Accessories / Accessoires d'isolement / Accesorios de aislamiento / Isolationszubehör / Accessori per isolamento / Acessórios de isolamento / Изоляционные принадлежности / 绝缘附件	22
10	Trip Unit Adjustment / Réglages du déclencheur / Ajuste de la unidad de control / Anpassung des Auslösesystems / Regolazione dell'unità di sgancio / Ajuste da unidade de disparo / Регулировка размыкателя / 脱扣单元整定	25
11	Sealing / Plombage / Precintado / Versiegelung / Piombatura / Vedação / Пломбировка / 铅封	25
12	Manufacturing Date / Date de fabrication / Fecha de fabricación / Herstellungsdatum / Data di produzione / Data de fabrico / Дата производства / 制造日期	26

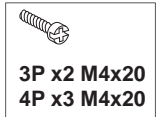
1 Required for Installation / Nécessaire pour l'installation / Necesario para la instalación / Erforderliches Material für die Installation / Richiesto per l'installazione / Necessário para a instalação / Инструменты и материалы, необходимые для монтажа / 必备安装工具



- en Complete device
- fr Appareil complet
- es Aparato completo
- de Vollständiges Gerät
- it Dispositivo completo
- pt Dispositivo completo
- ru Комплектное устройство
- zh 全套设备

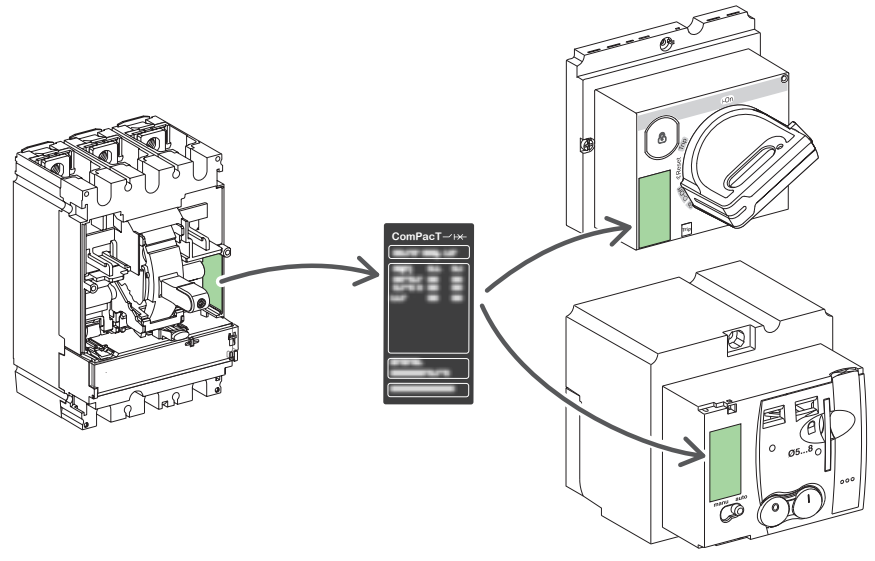
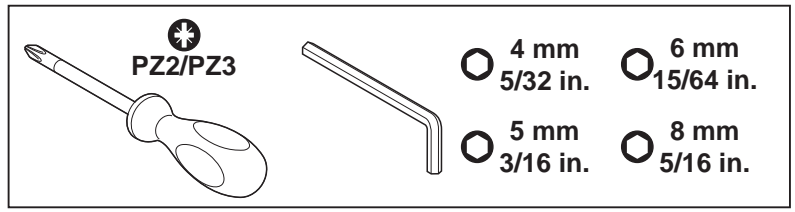


- en Basic frame
- fr Bloc de coupure
- es Bloque básico
- de Grundgehäuse
- it Telaio base
- pt Quadro básico
- ru Основная рама
- zh 基础框架

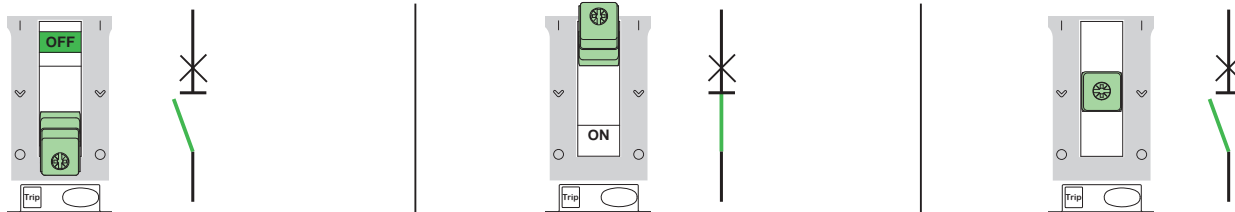


100 A
3P x6 M6x20 4P x8 M6x20
3P x2 M5x70 4P x4 M5x70

160/250 A
3P x6 M8x20 4P x8 M8x20
3P x2 M5x70 4P x4 M5x70

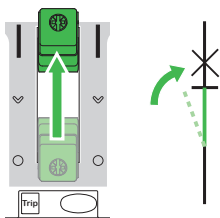


2.1 Device Status / Etat de l'appareil / Estado del aparato / Gerätestatus / Stato dispositivo / Estado do dispositivo / Состояние аппарата / 设备状态

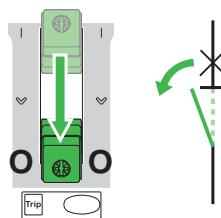


2.2 Device Operation / Fonctionnement de l'appareil / Funcionamiento del aparato / Gerätebetrieb / Funzionamento dispositivo / Funcionamento do dispositivo / Работа аппарата / 设备操作

2.2.1 Close Device / Fermeture de l'appareil / Cierre de aparato / Gerät schließen / Chiusura dispositivo / Fechar dispositivo / Замыкание аппарата / 闭合断路器



2.2.2 Open Device / Ouverture de l'appareil / Apertura de aparato / Gerät öffnen / Apertura dispositivo / Abrir dispositivo / Размыкание аппарата / 断开断路器



2.2.3 Reset After a Trip / Réinitialisation après déclenchement / Rearme tras un disparo / Reset nach Auslösung / Reset dopo attivazione / Rearme após disparo / Сброс после срабатывания / 复位

⚠ CAUTION / ATTENTION / ATENCIÓN / VORSICHT / ATTENZIONE / CUIDADO / ВНИМАНИЕ / 小心

HAZARD OF CLOSING ON ELECTRICAL FAULT

Do not close the device without first inspecting and, if necessary, repairing the downstream electrical equipment.

Failure to follow these instructions can result in injury or equipment damage.

RISQUE DE REFERMÉTURE SUR DÉFAUT ÉLECTRIQUE

Ne refermez pas l'appareil sans avoir vérifié et éventuellement réparé l'installation électrique aval.

Si ces directives ne sont pas respectées, cela peut entraîner des blessures ou des dommages matériels.

RIESGO DE FALLO ELÉCTRICO AL CERRAR

No cierre el aparato sin inspeccionarlo antes y repare el equipo eléctrico situado aguas abajo si es necesario.

El incumplimiento de estas instrucciones puede causar lesiones o daño al equipo.

GEFAHR DES SCHLIESSENS BEI ELEKTRISCHEM FEHLER

Schließen Sie das Gerät nicht, ohne es zuvor zu untersuchen, und reparieren Sie, sofern erforderlich, die nachgeschalteten elektrischen Geräte.

Die Nichtbeachtung dieser Anweisungen kann Verletzungen oder Sachschäden zur Folge haben.

RISCHIO DI CHIUSURA IN CASO DI GUASTO ELETTRICO

Non chiudere il dispositivo senza prima ispezionare e, se necessario, riparare l'apparecchiatura elettrica a valle.

Il mancato rispetto di queste istruzioni può provocare infortuni o danni alle apparecchiature.

RISCO DE FECHO APÓS AVARIA ELÉCTRICA

Não feche o dispositivo sem primeiro inspecionar e, se necessário, reparar o equipamento elétrico a jusante.

A não observância destas instruções pode provocar ferimentos pessoais, ou danos no equipamento.

ОПАСНОСТЬ ЗАМЫКАНИЯ ПРИ ПОВРЕЖДЕНИИ В ЭЛЕКТРИЧЕСКОЙ ЦЕПИ

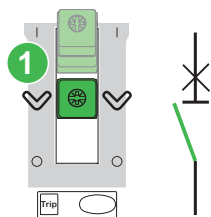
Не замыкайте устройство, не проведя предварительный осмотр электрооборудования ниже по цепи и его ремонт при необходимости.

Несоблюдение этих инструкций может привести к травме или повреждению оборудования.

发生电气故障时闭合（断路器）的风险

设备合闸之前，务必进行检查，必要时应修复下游电气设备。

不遵循上述说明可能导致人身伤害或设备损坏。



en Device has tripped.

fr Appareil déclenché.

es El aparato se ha disparado.

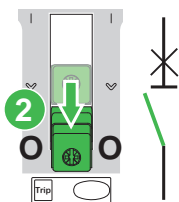
de Gerät wurde ausgelöst.

it Dispositivo sganciato.

pt O dispositivo foi disparado.

ru Срабатывание аппарата.

zh 设备已脱扣。



en Reset the device.

fr Réarmez l'appareil.

es Reinicie el dispositivo.

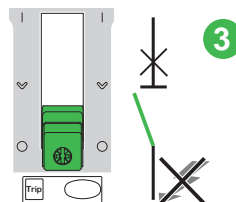
de Setzen Sie das Gerät zurück.

it Ripristinare il dispositivo.

pt Reinicie o dispositivo.

ru Выполните сброс устройства.

zh 复位设备。



en Inspect and repair downstream equipment, using proper safety precautions.

fr Inspectez et réparez l'équipement en aval en suivant les instructions de sécurité.

es Compruebe y repare la instalación aguas abajo teniendo en cuenta las precauciones de seguridad apropiadas.

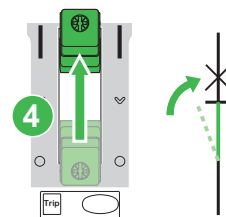
de Untersuchen und reparieren Sie die nachgeschalteten Geräte unter Anwendung angemessener Sicherheitsvorkehrungen.

it Ispezionare e riparare l'apparecchiatura a valle, seguendo le corrette precauzioni di sicurezza.

pt Inspeção e repare o equipamento a jusante de acordo com as precauções de segurança adequadas.

ru Осмотрите и отремонтируйте оборудование ниже по цепи, применяя необходимые меры техники безопасности.

zh 采用正确的安全预防措施检查并修理下游设备。



en Close the device.

fr Refermez l'appareil.

es Cierre el dispositivo.

de Schließen Sie das Gerät.

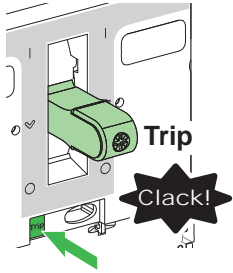
it Chiudere il dispositivo.

pt Feche o dispositivo.

ru Закройте устройство.

zh 闭合设备。

3 Before Working on Equipment / Avant de travailler sur cet équipement / Antes de trabajar en el equipo / Vor Eingriffen am Gerät / Prima di operare sull'apparecchiatura / Antes de trabalhar no equipamento / До начала работы с оборудованием / 设备操作前的准备工作



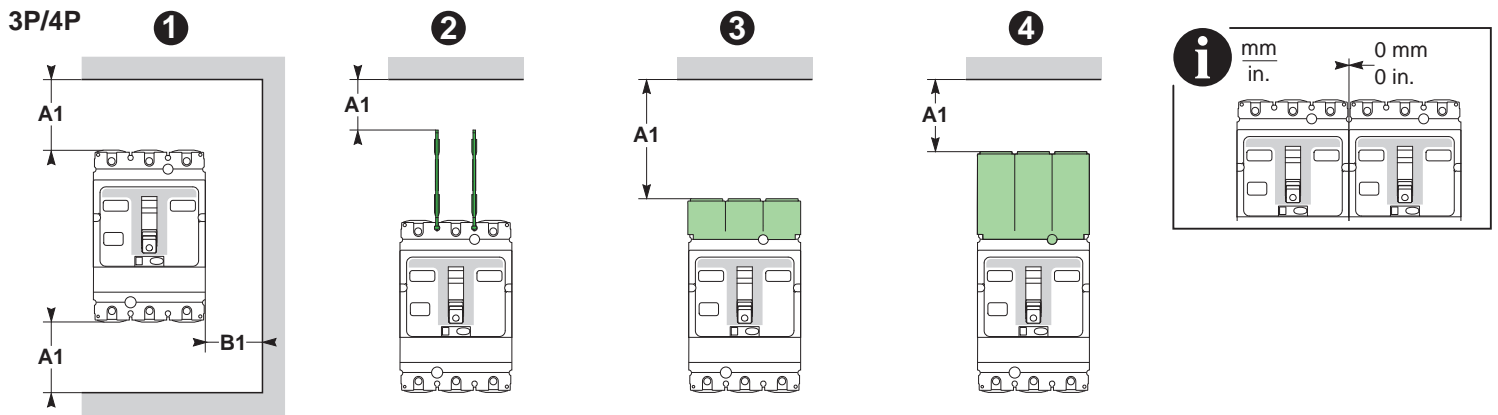
<p>en 1. Turn off all power supplying this equipment before working on or inside equipment. 2. Use push-to-trip button to trip the device. 3. Use a properly rated voltage sensing device to confirm power is off.</p>	<p>fr 1. Débranchez toutes les sources d'alimentation de cet équipement avant d'effectuer toute opération interne ou externe sur celui-ci. 2. Appuyez sur le bouton push-to-trip pour le faire déclencher. 3. Utilisez un dispositif de détection de tension ayant une valeur nominale appropriée pour vous assurer que l'alimentation est coupée.</p>	<p>es 1. Antes de trabajar con el equipo o en su interior, apáguelo. 2. Utilice el botón de test para disparar el dispositivo. 3. Utilice un dispositivo de detección de tensión de capacidad adecuada para confirmar la ausencia de alimentación eléctrica.</p>	<p>de 1. Schalten Sie vor Arbeiten in oder an der Anlage die gesamte Spannungsversorgung ab. 2. Drücken Sie den Push-to-Trip-Taster um das Gerät auszulösen. 3. Verwenden Sie ein Spannungsmessgerät mit geeigneter Bemessungsspannung, um sicherzustellen, dass keine Spannung mehr anliegt.</p>
<p>it 1. Scollegare tutte le sorgenti di alimentazione dalla presente apparecchiatura prima di lavorare sull'apparecchiatura o al suo interno. 2. Utilizzare il pulsante di sgancio per sganciare il dispositivo. 3. Utilizzare un dispositivo di rilevamento di tensione di capacità adeguata per confermare l'assenza di alimentazione.</p>	<p>pt 1. Desligue completamente a alimentação de energia para este equipamento antes de trabalhar no equipamento ou dentro do mesmo. 2. Use o botão pressionar para disparar para disparar o interruptor. 3. Utilize um dispositivo de deteção de tensão com um valor nominal adequado para confirmar se a alimentação está desligada.</p>	<p>ru 1. При работе с данным оборудованием или внутри него необходимо выключить все источники питания. 2. Используйте кнопку срабатывания чтобы задействовать устройство. 3. Используйте обладающий соответствующими характеристиками датчик напряжения для проверки отключения электропитания.</p>	<p>zh 1. 在设备上或其内部作业之前，请先关闭设备的所有电源。 2. 使用脱扣测试按钮使断路器脱扣。 3. 使用适当的额定电压传感器确认电源已关闭。</p>

4 Clearance Distances / Distances d'isolement / Distancias de separación / Abstände / Distanze / Distâncias de folga / Воздушные зазоры / 间距

⚠️ DANGER / DANGER / PELIGRO / GEFAHR / PERICOLO / PERIGO / ОПАСНОСТЬ / 危險

<p>HAZARD OF ELECTRIC SHOCK, EXPLOSION OR ARC FLASH Install the device so minimum clearance distance to grounded metal is maintained. Failure to follow these instructions will result in death or serious injury.</p>	<p>RISQUE D'ÉLECTROCUTION, D'EXPLOSION OU D'ÉCLAIR D'ARC ÉLECTRIQUE Installez l'appareil de sorte qu'une distance d'isolement minimale avec les masses métalliques reliées à la terre soit maintenue. Si ces directives ne sont pas respectées, cela entraînera la mort ou des blessures graves.</p>	<p>PELIGRO DE DESCARGA ELÉCTRICA, EXPLOSIÓN O DESTELLO POR ARQUEO Instale el dispositivo de modo que se mantenga la distancia de separación mínima al metal conectado a tierra. El incumplimiento de estas instrucciones provocará lesiones graves o incluso la muerte.</p>	<p>GEFAHR VON ELEKTRISCHEM SCHLAG, EXPLOSION ODER LICHTBOGEN Installieren Sie das Gerät, so dass der Mindestabstand zu geerdeten Metallteilen gewahrt bleibt. Die Nichtbeachtung dieser Anweisungen führt zu Tod oder schweren Verletzungen.</p>
<p>RISCHIO DI FOLGORAZIONE, ESPLOSIONI O ARCO ELETTRICO Installare il dispositivo in modo da mantenere una distanza minima dalla parte metallica collegata a terra. Il mancato rispetto di queste istruzioni provocherà morte o gravi infortuni.</p>	<p>RISCO DE ELECTROCUSSÃO, DE EXPLOÇÃO, OU DE ARCO ELÉCTRICO Instale o dispositivo para que a mínima distância para o metal de aterramento seja mantida. A não observância destas instruções resultará em morte, ou ferimentos graves.</p>	<p>Опасность поражения электрическим током, взрыва или возникновения дуги Установите устройство, так чтобы соблюдался минимальный зазор до заземленного металла. Несоблюдение этих инструкций приведет к смерти или серьезной травме.</p>	<p>电击、爆炸或弧闪的危险 应保证断路器与接地的金属部件之间的最小间距。 不遵循上述说明将导致人员伤亡。</p>

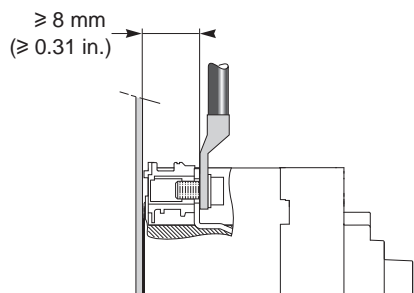
4.1 Minimum Clearance Distances Required / Distances d'isolement minimales / Distancias de separación mínimas obligatorias / Erforderliche Mindestabstände / Distanze minime richieste / Distâncias mínimas de folga necessárias / Требуемые минимальные воздушные зазоры / 最小间距要求



en Painted sheet metal	en Bare sheet metal
fr Tôle peinte	fr Tôle nue
es Lámina metálica pintada	es Lámina metálica sin pintar
de Lackiertes Blech	de Blankes Blech
it Struttura metallica verniciata	it Struttura metallica non verniciata
pt Chapa metálica pintada	pt Chapa metálica não revestida
ru Крашенный листовой металл	ru Листовой металл
zh 喷漆钣金	zh 裸露金属板

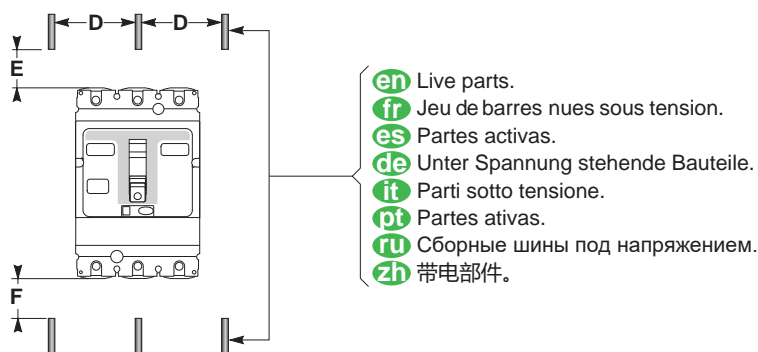
			B1		C1			
			A1	B1	A1	B1	C1	
1	<ul style="list-style-type: none"> en No accessories es Sin accesorios it Nessun accessorio ru Без принадлежностей 	<ul style="list-style-type: none"> fr Aucun accessoire de Kein Zubehör pt Sem acessórios zh 无附件 	$V \leq 440 V \sim$	30 mm 1.18 in.	0 mm 0 in.	40 mm 1.57 in.	5 mm 0.19 in.	
			$440 V < V \leq 500 V \sim$					
			$V > 500 V \sim$					
2	<ul style="list-style-type: none"> en Interphase barriers es Separadores de fase it Separatori di fase ru Межфазные перегородки 	<ul style="list-style-type: none"> fr Séparateur de phases de Phasentrennwände pt Separadores de fase zh 相间隔板 	$V \leq 440 V \sim$	0 mm 0 in.	0 mm 0 in.	0 mm 0 in.	5 mm 0.19 in.	
			$440 V < V \leq 500 V \sim$	0 mm 0 in.	0 mm 0 in.	10 mm 0.39 in.	20 mm 0.79 in.	
			$V > 500 V \sim$					
3	<ul style="list-style-type: none"> en Short terminal shield es Cubrebornos corto it Protezione morsetteria corta ru Короткий изолятор клеммы 	<ul style="list-style-type: none"> fr Cache-borne court de Kurze Klemmenabdeckung pt Blindagem de terminal curto zh 短端子屏罩 	$V \leq 440 V \sim$	30 mm 1.18 in.	0 mm 0 in.	40 mm 1.57 in.	5 mm 0.19 in.	50 mm 1.96 in.
			$440 V < V \leq 500 V \sim$	30 mm 1.18 in.	0 mm 0 in.	40 mm 1.57 in.	10 mm 0.39 in.	50 mm 1.96 in.
			$V > 500 V \sim$	50 mm 1.96 in.	10 mm 0.39 in.	100 mm 3.93 in.	20 mm 0.79 in.	50 mm 1.96 in.
4	<ul style="list-style-type: none"> en Long terminal shield es Cubrebornos largo it Protezione morsetteria lunga ru Длинный изолятор клеммы 	<ul style="list-style-type: none"> fr Cache-borne long de Lange Klemmenabdeckung pt Blindagem de terminal longo zh 长端子屏罩 	$V \leq 440 V \sim$	0 mm 0 in.	0 mm 0 in.	0 mm 0 in.	0 mm 0 in.	
			$440 V < V \leq 500 V \sim$	0 mm 0 in.	0 mm 0 in.	10 mm 0.39 in.	10 mm 0.39 in.	
			$V > 500 V \sim$	30 mm 1.18 in.	10 mm 0.39 in.	40 mm 1.57 in.	20 mm 0.79 in.	

4.2 Compression Lug Clearance Distances / Distance d'isolement des bornes pour cosses / Distancias de separación para conexiones de compresión / Abstände für die Pressklemmenadapter / Distanze capocorda / Distâncias de folga dos terminais de compressão / Воздушные зазоры до обжимных наконечников / 接线片间距



4.3 Live Part Minimum Clearance Distances Required / Distances d'isolement minimales du jeu de barres nues sous tension / Distancias de separación mínimas obligatorias para piezas en tensión / Erforderliche Mindestabstände für spannungsführende Bauteile / Distanze minime richieste per parti sotto tensione / Distâncias mínimas de folga necessárias da peça ativa / Необходимо соблюдать минимальные воздушные зазоры до деталей, находящихся под напряжением. / 带电部件最小间距要求

3P/4P

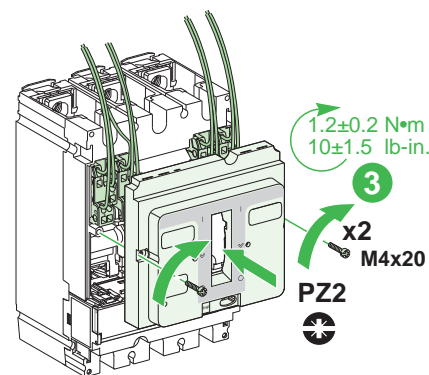
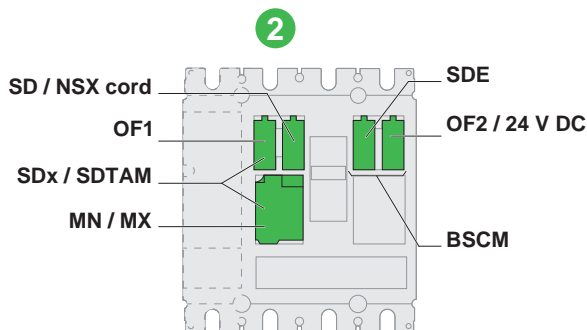
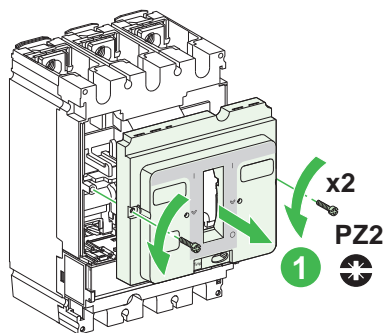


	D ≤ 60 mm (2.36 in.)		D > 60 mm (2.36 in.)	
	E	F	E	F
V ≤ 440 V~	350 mm 13.78 in.	350 mm 13.78 in.	80 mm 3.15 in.	80 mm 3.15 in.
440 V < V ≤ 500 V~	350 mm 13.78 in.	350 mm 13.78 in.	120 mm 4.72 in.	120 mm 4.72 in.
V > 500 V~	<ul style="list-style-type: none"> en Insulating screen required between device and busbars. fr Ecran isolant nécessaire entre l'appareil et les jeux de barres. es Placa aislante obligatoria entre el aparato y las barras de bus. de Erforderliche Isolationsplatte zwischen Gerät und Sammelschienen. it Schermo di isolamento richiesto tra dispositivo e barre del bus pt Tela isolante necessária entre o dispositivo e barramentos. ru Между устройством и шинами требуется изолирующий экран. zh 设备与母线之间需要安装绝缘隔板。 			

5 Auxiliary Installation / Installation des auxiliaires / Instalación auxiliar / Zubehörinstallation / Installazione ausiliari / Instalação auxiliar / Установка вспомогательного элемента / 辅助设备安装



3P / 4P



- en**
1. Turn off all power supplying this equipment before working on or inside equipment.
 2. Use push-to-trip button to trip the device.
 3. Loosen front cover screws and remove front cover.
 4. Install auxiliary into corresponding accessory compartment, as directed in the instruction sheet of the auxiliary.
 5. Replace front cover.
 6. Be careful not to pinch electrical wires when installing front cover.

- fr**
1. Débranchez toutes les sources d'alimentation de cet équipement avant d'effectuer toute opération interne ou externe sur celui-ci.
 2. Appuyez sur le bouton push-to-trip pour le faire déclencher.
 3. Desserrez les vis et enlevez le plastron.
 4. Installez l'auxiliaire dans le compartiment correspondant, comme indiqué dans la notice de montage de l'auxiliaire.
 5. Remettez le plastron en place.
 6. Ne pincez pas les conducteurs électriques lors de la fermeture du plastron.

- es**
1. Antes de trabajar con el equipo o en su interior, apáguelo.
 2. Desconecte el dispositivo o utilice el botón de test para disparar el dispositivo
 3. Afloje los tornillos de la cubierta frontal y retire la cubierta frontal.
 4. Instale el dispositivo auxiliar en el compartimiento para accesorio correspondiente, tal como se indica en la hoja de instrucciones del dispositivo auxiliar.
 5. Coloque la cubierta frontal de nuevo.
 6. Procure que los conductores eléctricos no queden atrapados al instalar la cubierta frontal.

- de**
1. Schalten Sie vor Arbeiten in oder an der Anlage die gesamte Spannungsversorgung ab.
 2. Unterbrechen Sie die Spannungszufuhr oder drücken Sie den Push-to-Trip-Taster, um das Gerät auszulösen.
 3. Lösen Sie die Schrauben der frontseitigen Abdeckung und nehmen Sie die Abdeckung ab.
 4. Installieren Sie die Komponente im entsprechenden Zubehörfach gemäß den Anweisungen in der Kurzanleitung der Zubehörkomponente.
 5. Bringen Sie die frontseitige Abdeckung wieder an.
 6. Achten Sie bei der Anbringung der Frontabdeckung darauf, dass Sie keine elektrischen Drähte abklemmen.

- it**
1. Scollegare tutte le sorgenti di alimentazione dalla presente apparecchiatura prima di lavorare sull'apparecchiatura o al suo interno.
 2. Spegner e utilizzare il pulsante di sgancio per sganciare il dispositivo.
 3. Allentare le viti del coperchio anteriore e rimuovere il coperchio.
 4. Installare l'ausiliario nel comparto accessori corrispondente, come indicato nella scheda di istruzioni dell'ausiliario.
 5. Reinserrare il coperchio anteriore.
 6. Fare attenzione a non pinzare i cavi elettrici quando si installa il coperchio anteriore.

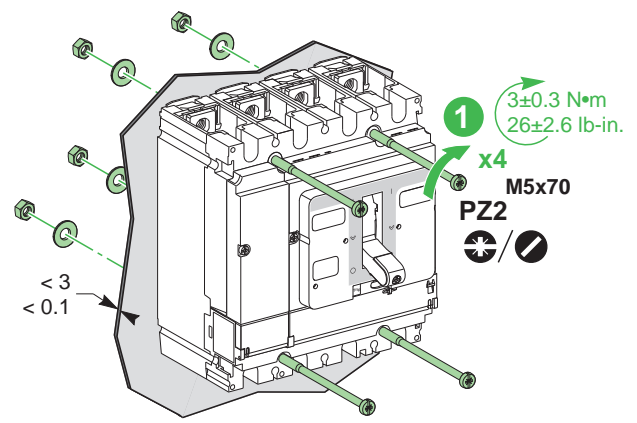
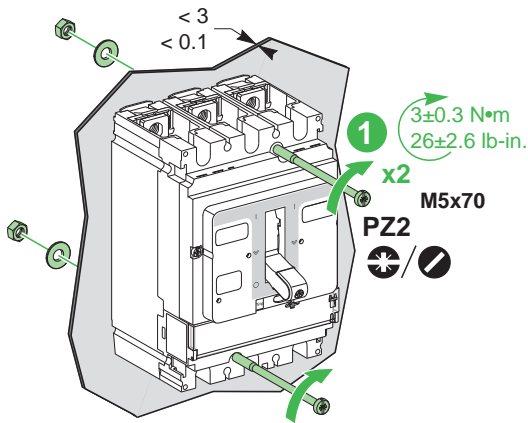
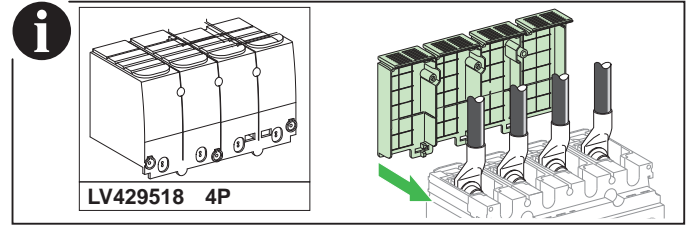
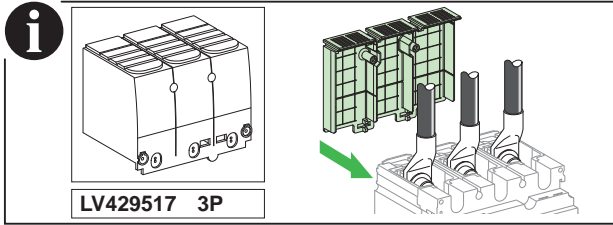
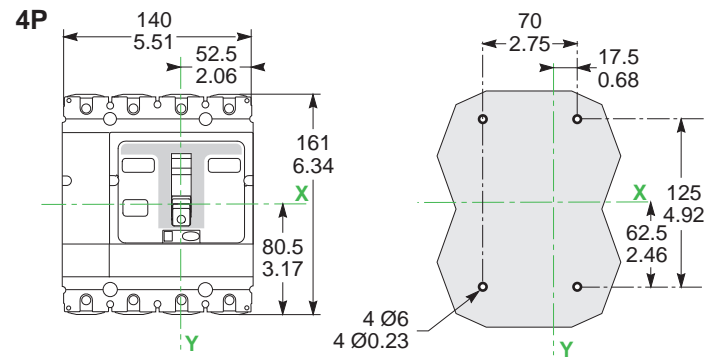
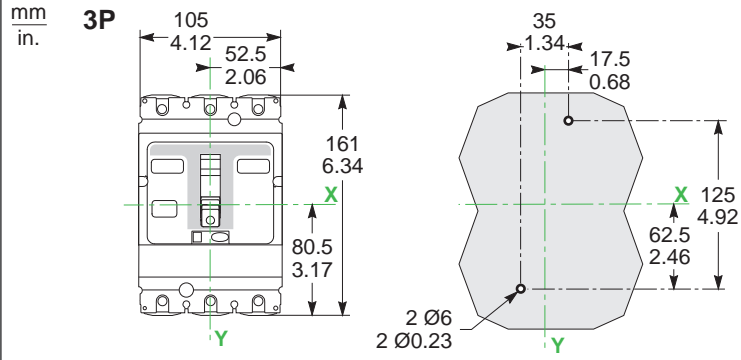
- pt**
1. Desligue completamente a alimentação de energia para este equipamento antes de trabalhar no equipamento ou dentro do mesmo.
 2. Desative ou use o botão pressionar para disparar para disparar o interruptor.
 3. Solte os parafusos da tampa frontal e remova a tampa frontal.
 4. Instale auxiliar no compartimento de acessório correspondente, conforme indicado na folha de instruções do auxiliar.
 5. Troque a tampa frontal.
 6. Tenha cuidado para não prender os fios elétricos ao instalar a tampa frontal.

- ru**
1. При работе с данным оборудованием или внутри него необходимо выключить все источники питания.
 2. Отключите или используйте кнопку срабатывания, чтобы задействовать устройство.
 3. Ослабьте винты передней крышки и снимите переднюю крышку.
 4. Установите вспомогательный элемент в соответствующий отсек для принадлежностей согласно указаниям, изложенным в буклете с инструкциями, касающимися вспомогательного элемента.
 5. Установите переднюю крышку на место.
 6. При установке передней крышки будьте аккуратны, чтобы не пережать электрические провода.

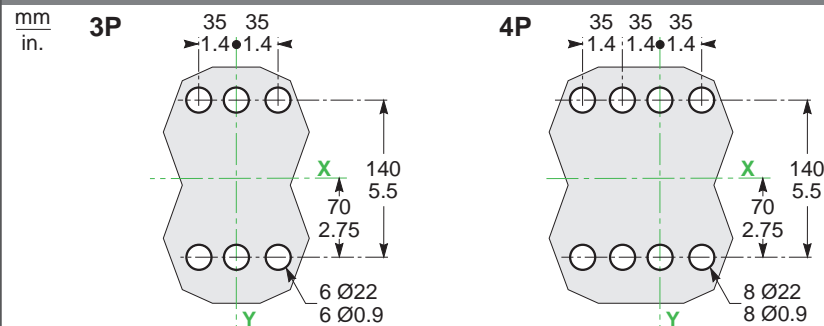
- zh**
1. 在设备上或其内部作业之前，请先关闭设备的所有电源。
 2. 打开断路器或使用脱扣测试按钮使断路器脱扣。
 3. 拧下前罩螺钉，拆除前罩。
 4. 按照辅助设备随附的说明书中的说明，在相应的附件仓中安装辅助设备。
 5. 重新装上前罩。
 6. 安装前罩时，注意不要夹到电线。

6 Installation / Installation / Instalación / Installation / Installazione / Instalação / Установка / 安装

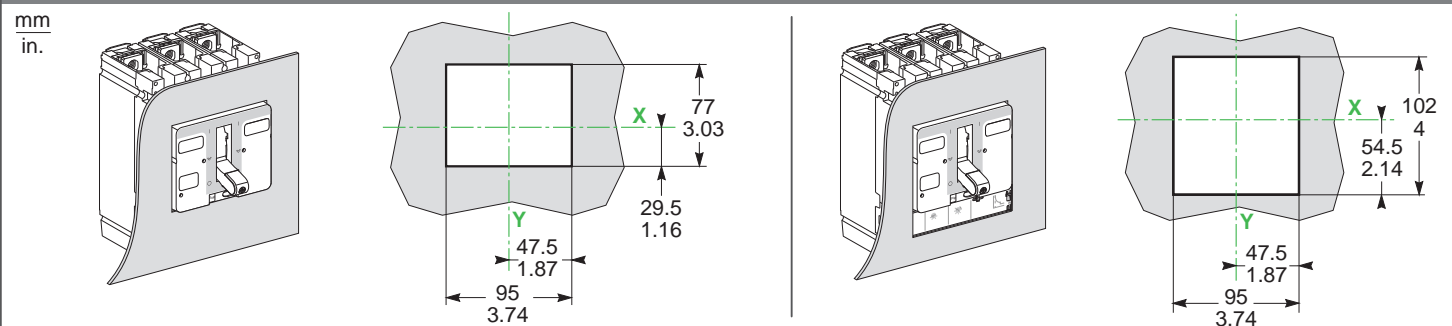
6.1 Mounting on Plate / Montage sur platine / Montaje sobre una placa / Plattenmontage / Montaggio su piastra / Montagem na placa / Монтаж на панели / 板上安装



6.2 Cut-out for Rear Connection / Découpe pour plages arrière / Muesca para conexión trasera / Aussparung für rückseitigen Anschluss / Sezione per connessione posteriore / Recorte para conexão posterior / Вырез для заднего присоединения / 背面接线用开孔



6.3 Door Cut-out / Découpe de porte / Orificio de la puerta / Einbauöffnung / Sezione nello sportello / Corte da porta / Отверстие под дверцу / 门开口




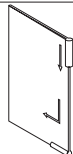
⚠️ DANGER / DANGER / PELIGRO / GEFAHR / PERICOLO / PERIGO / ОПАСНОСТЬ / 危险


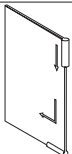
<p>HAZARD OF ELECTRIC SHOCK, EXPLOSION OR ARC FLASH</p> <ul style="list-style-type: none"> ● If the network voltage is greater than 440 V~, it is mandatory to install an insulation accessory. ● If the network voltage is greater than 500 V~, it is mandatory to install a long terminal shield LV429517 or LV429518. <p>Failure to follow these instructions will result in death or serious injury.</p>	<p>RISQUE D'ÉLECTROCUTION, D'EXPLOSION OU D'ÉCLAIR D'ARC ÉLECTRIQUE</p> <ul style="list-style-type: none"> ● Si la tension du réseau est supérieure à 440 V~, il est obligatoire de monter un accessoire d'isolement. ● Si la tension du réseau est supérieure à 500 V~, il est obligatoire de monter un cache-borne long LV429517 ou LV429518. <p>Si ces directives ne sont pas respectées, cela entraînera la mort ou des blessures graves.</p>	<p>PELIGRO DE DESCARGA ELÉCTRICA, EXPLOSIÓN O DESTELLO POR ARQUEO</p> <ul style="list-style-type: none"> ● Si la tensión de red es de más de 440 V~, es obligatorio instalar un accesorio de aislamiento. ● Si la tensión de red es mayor que 500 V~, es obligatorio instalar un cubrebornes largo LV429517 o LV429518. <p>El incumplimiento de estas instrucciones provocará lesiones graves o incluso la muerte.</p>	<p>GEFAHR VON ELEKTRISCHEM SCHLAG, EXPLOSION ODER LICHTBOGEN</p> <ul style="list-style-type: none"> ● Bei Netzwerkspannungen über 440 V~ ist es zwingend erforderlich, Isolationszubehör zu installieren. ● Bei einer Netzspannung über 500 V~ muss eine lange Klemmenabdeckung LV429517 oder LV429518 installiert werden. <p>Die Nichtbeachtung dieser Anweisungen führt zu Tod oder schweren Verletzungen.</p>
<p>RISCHIO DI FOLGORAZIONE, ESPLOSIONI O ARCO ELETTRICO</p> <ul style="list-style-type: none"> ● Se la tensione di rete è superiore a 440 V~, è obbligatorio installare un accessorio di isolamento. ● Se la tensione di rete è superiore a 500 V~, è richiesta l'installazione di una protezione morsettiera lunga LV429517 o LV429518. <p>Il mancato rispetto di queste istruzioni provocherà morte o gravi infortuni.</p>	<p>RISCO DE ELECTROCUSSÃO, DE EXPLOSIÃO, OU DE ARCO ELÉTRICO</p> <ul style="list-style-type: none"> ● Se a tensão da rede for superior a 440 V~, é obrigatório instalar um acessório de isolamento. ● Se a tensão da rede for maior que 500 V~, é obrigatório instalar uma blindagem de terminal longo LV429517 ou LV429518. <p>A não observância destas instruções resultará em morte, ou ferimentos graves.</p>	<p>Опасность поражения электрическим током, взрыва или возникновения дуги</p> <ul style="list-style-type: none"> ● Если сетевое напряжение превышает 440 В~, обязательно установите изоляционную принадлежность. ● Если сетевое напряжение превышает 500 В~, обязательно установите длинный изолятор клемм LV429517 или LV429518. <p>Несоблюдение этих инструкций приведет к смерти или серьезной травме</p>	<p>电击、爆炸或弧闪的危险</p> <ul style="list-style-type: none"> ● 如果电网电压大于 440 V~, 必须安装绝缘附件。 ● 如果电网电压大于 500 V~, 必须安装长端子屏罩 LV429517 或 LV429518。 <p>不遵循上述说明将导致人员伤亡。</p>

⚠️ WARNING / AVERTISSEMENT / ADVERTENCIA / WARNUNG / AVVERTIMENTO / ATENÇÃO / ПРЕДУПРЕЖДЕНИЕ / 警告


<p>HAZARD OF FIRE</p> <ul style="list-style-type: none"> ● Use only specified wiring cross-section with the equipment and comply with the specified wiring requirements. ● Tighten the connections to the specified torque values. <p>Failure to follow these instructions can result in death, serious injury, or equipment damage.</p>	<p>RISQUE D'INCENDIE</p> <ul style="list-style-type: none"> ● Utilisez exclusivement des conducteurs électriques de la section spécifiée pour cet équipement et respectez les exigences spécifiées en matière de câblage. ● Serrez les connexions à la valeur de couple de serrage spécifiée. <p>Si ces directives ne sont pas respectées, cela peut entraîner la mort ou des blessures graves ou des dommages matériels.</p>	<p>RIESGO DE INCENDIO</p> <ul style="list-style-type: none"> ● Utilice con el equipo únicamente la sección transversal de cableado especificada y cumpla los requisitos de cableado especificados. ● Apriete las conexiones con los valores de par de apriete especificados. <p>El incumplimiento de estas instrucciones puede causar la muerte, lesiones serias o daño al equipo.</p>	<p>BRANDGEFAHR</p> <ul style="list-style-type: none"> ● Verwenden Sie mit dem Gerät ausschließlich die angegebenen Drahtstärken und beachten Sie die genannten Anforderungen an die Verdrahtung. ● Ziehen Sie die Steckverbinder mit den angegebenen Anzugsmomenten fest. <p>Die Nichtbeachtung dieser Anweisungen kann Tod, schwere Verletzungen oder Sachschäden zur Folge haben.</p>
<p>RISCHIO DI INCENDIO</p> <ul style="list-style-type: none"> ● Utilizzare con l'apparecchiatura solo cavi con la sezione specificata e conformi ai requisiti di cablaggio specificati. ● Serrare le connessioni ai valori di coppia specificati. <p>Il mancato rispetto di queste istruzioni può provocare morte, gravi infortuni o danni alle apparecchiature.</p>	<p>PERIGO DE INCÊNDIO</p> <ul style="list-style-type: none"> ● Use apenas a seção transversal de fiação especificada com o equipamento e cumpra os requisitos de fiação especificados. ● Aperte as conexões com os valores de torque especificados. <p>A não observância destas instruções pode provocar a morte, ferimentos graves, ou danos no equipamento.</p>	<p>РИСК ВОЗНИКНОВЕНИЯ ПОЖАРА</p> <ul style="list-style-type: none"> ● Используйте с оборудованием только провода с указанной площадью поперечного сечения и соблюдайте указанные требования к проводке. ● Резьбовые соединения затягивайте с указанными значениями крутящего момента. <p>Несоблюдение этих инструкций может привести к смерти, серьезной травме или повреждению оборудования.</p>	<p>火灾危险</p> <ul style="list-style-type: none"> ● 仅为设备使用具有指定线规的接线，并遵守接线要求。 ● 以指定的扭矩值紧固接头。 <p>不遵循上述说明可能导致人员伤亡或设备损坏。</p>

7.1 Compression Lugs Connections / Connexions à cosses / Conexiones de bornes de compresión / Anschluss der Pressklemmenadapter / Connessioni con capocorda a compressione / Conexões de bornes de parafusos / Подсоединение опрессованных наконечников кабеля / 接线片连接

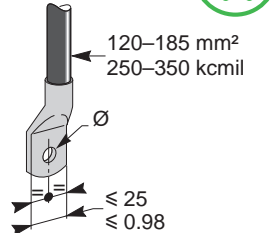
		Cu	
LV429252	x3	x2	120 mm ²
LV429256	x4	x3	120 mm ²
LV429253	x3	x2	150 mm ²
LV429257	x4	x3	150 mm ²
LV429254	x3	x2	185 mm ²
LV429258	x4	x3	185 mm ²

		Al	
LV429504	x3	x2	150 mm ²
LV429505	x4	x3	150 mm ²
LV429506	x3	x2	185 mm ²
LV429507	x4	x3	185 mm ²

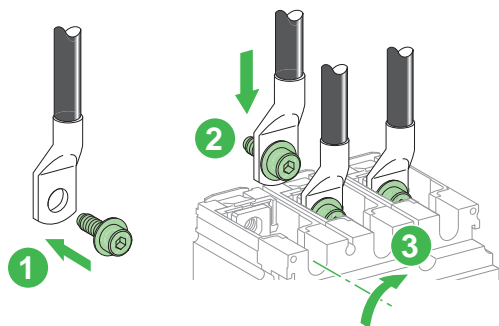
i mm
in.









120–185 mm²
250–350 kcmil

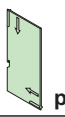
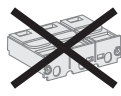

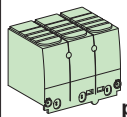


∅
≤ 25
≤ 0.98

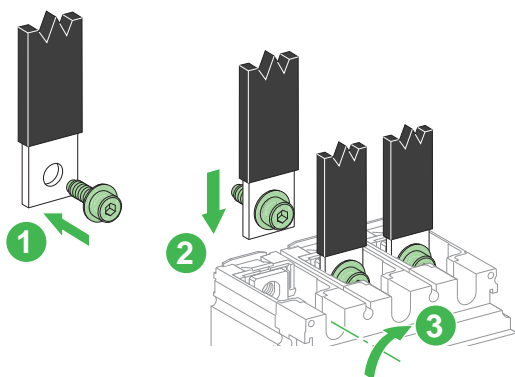
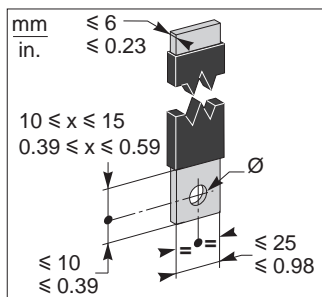





100 A			
∅ ≥ 6 ∅ ≥ 0.23	 M6x20	 PZ2/PZ3	10±1 N•m 88±9 lb-in.




160/250 A			
∅ ≥ 8 ∅ ≥ 0.31	 M8x20	 6 mm 15/64 in.	15±1.5 N•m 130±13 lb-in.

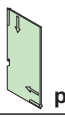
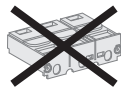

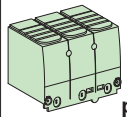
i	≤ 500 V~	 p. 24		LV429517 3P LV429518 4P
	> 500 V~			 p. 23

7.2 Compression Busbar Connections / Connexions à barres / Conexiones de barra de bus de compresión / Anschluss der Busschienen / Connessioni con barra bus a compressione / Conexões de suportes de barramento / Подсоединение опрессованных наконечников к шине / 母排连接



100 A			
∅ ≥ 6 ∅ ≥ 0.23	 M6x20	 PZ2/PZ3	10±1 N•m 88±9 lb-in.

160/250 A			
∅ ≥ 8 ∅ ≥ 0.31	 M8x20	 6 mm 15/64 in.	15±1.5 N•m 130±13 lb-in.

i	≤ 500 V~	 p. 24		LV429517 3P LV429518 4P
	> 500 V~			 p. 23

**⚠ WARNING / AVERTISSEMENT / ADVERTENCIA / WARNUNG /
 AVVERTIMENTO / ATENÇÃO / ПРЕДУПРЕЖДЕНИЕ / 警告**

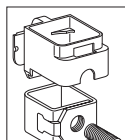
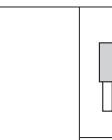
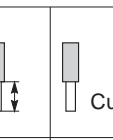


<p>HAZARD OF FIRE</p> <ul style="list-style-type: none"> ● Use only specified wiring cross-section with the equipment and comply with the specified wiring requirements. ● Tighten the connections to the specified torque values. <p>Failure to follow these instructions can result in death, serious injury, or equipment damage.</p>	<p>RISQUE D'INCENDIE</p> <ul style="list-style-type: none"> ● Utilisez exclusivement des conducteurs électriques de la section spécifiée pour cet équipement et respectez les exigences spécifiées en matière de câblage. ● Serrez les connexions à la valeur de couple de serrage spécifiée. <p>Si ces directives ne sont pas respectées, cela peut entraîner la mort ou des blessures graves ou des dommages matériels.</p>	<p>RIESGO DE INCENDIO</p> <ul style="list-style-type: none"> ● Utilice con el equipo únicamente la sección transversal de cableado especificada y cumpla los requisitos de cableado especificados. ● Apriete las conexiones con los valores de par de apriete especificados. <p>El incumplimiento de estas instrucciones puede causar la muerte, lesiones serias o daño al equipo.</p>	<p>BRANDGEFAHR</p> <ul style="list-style-type: none"> ● Verwenden Sie mit dem Gerät ausschließlich die angegebenen Drahtstärken und beachten Sie die genannten Anforderungen an die Verdrahtung. ● Ziehen Sie die Steckverbinder mit den angegebenen Anzugsmomenten fest. <p>Die Nichtbeachtung dieser Anweisungen kann Tod, schwere Verletzungen oder Sachschäden zur Folge haben.</p>
<p>RISCHIO DI INCENDIO</p> <ul style="list-style-type: none"> ● Utilizzare con l'apparecchiatura solo cavi con la sezione specificata e conformi ai requisiti di cablaggio specificati. ● Serrare le connessioni ai valori di coppia specificati. <p>Il mancato rispetto di queste istruzioni può provocare morte, gravi infortuni o danni alle apparecchiature.</p>	<p>PERIGO DE INCÊNDIO</p> <ul style="list-style-type: none"> ● Use apenas a seção transversal de fiação especificada com o equipamento e cumpra os requisitos de fiação especificados. ● Aperte as conexões com os valores de torque especificados. <p>A não observância destas instruções pode provocar a morte, ferimentos graves, ou danos no equipamento.</p>	<p>РИСК ВОЗНИКНОВЕНИЯ ПОЖАРА</p> <ul style="list-style-type: none"> ● Используйте с оборудованием только провода с указанной площадью поперечного сечения и соблюдайте указанные требования к проводке. ● Резьбовые соединения затягивайте с указанными значениями крутящего момента. <p>Несоблюдение этих инструкций может привести к смерти, серьезной травме или повреждению оборудования.</p>	<p>火灾危险</p> <ul style="list-style-type: none"> ● 仅为设备使用具有指定线规的接线，并遵守接线要求。 ● 以指定的扭矩值紧固接头。 <p>不遵循上述说明可能导致人员伤亡或设备损坏。</p>

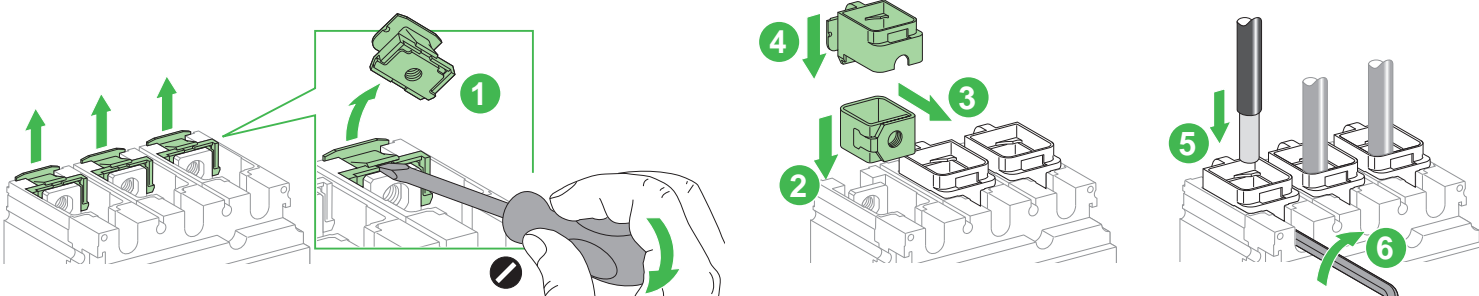
⚠ DANGER / DANGER / PELIGRO / GEFAHR / PERICOLO / PERIGO / ОПАСНОСТЬ / 危险


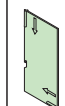

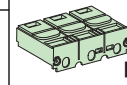
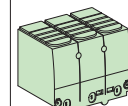
<p>HAZARD OF ELECTRIC SHOCK, EXPLOSION OR ARC FLASH</p> <ul style="list-style-type: none"> ● If the network voltage is greater than 440 V~, it is mandatory to install an insulation accessory. ● If the network voltage is greater than 500 V~, it is mandatory to install: <ul style="list-style-type: none"> ○ either a short terminal shield LV429515 or LV429516 ○ or a long terminal shield LV429517 or LV429518. <p>Failure to follow these instructions will result in death or serious injury.</p>	<p>RISQUE D'ÉLECTROCUTION, D'EXPLOSION OU D'ÉCLAIR D'ARC ÉLECTRIQUE</p> <ul style="list-style-type: none"> ● Si la tension du réseau est supérieure à 440 V~, il est obligatoire de monter un accessoire d'isolement. ● Si la tension du réseau est supérieure à 500 V~, il est obligatoire de monter : <ul style="list-style-type: none"> ○ soit un cache-borne court LV429515 ou LV429516 ○ soit un cache-borne long LV429517 ou LV429518. <p>Si ces directives ne sont pas respectées, cela entraînera la mort ou des blessures graves.</p>	<p>PELIGRO DE DESCARGA ELÉCTRICA, EXPLOSIÓN O DESTELLO POR ARQUEO</p> <ul style="list-style-type: none"> ● Si la tensión de red es de más de 440 V~, es obligatorio instalar un accesorio de aislamiento. ● Si la tensión de red es de más de 500 V~, es obligatorio instalar: <ul style="list-style-type: none"> ○ un cubrebornes corto LV429515 o LV429516 ○ o un cubrebornes largo LV429517 o LV429518. <p>El incumplimiento de estas instrucciones provocará lesiones graves o incluso la muerte.</p>	<p>GEFAHR VON ELEKTRISCHEM SCHLAG, EXPLOSION ODER LICHTBOGEN</p> <ul style="list-style-type: none"> ● Bei Netzwerkspannungen über 440 V~ ist es zwingend erforderlich, Isolationszubehör zu installieren. ● Bei einer Netzspannung über 500 V~ muss folgende Zusatzkomponente installiert werden: <ul style="list-style-type: none"> ○ eine kurze Klemmenabdeckung LV429515 oder LV429516 ○ oder eine lange Klemmenabdeckung LV429517 bzw. LV429518 <p>Die Nichtbeachtung dieser Anweisungen führt zu Tod oder schweren Verletzungen.</p>
<p>RISCHIO DI FOLGORAZIONE, ESPLOSIONI O ARCO ELETTRICO</p> <ul style="list-style-type: none"> ● Se la tensione di rete è superiore a 440 V~, è obbligatorio installare un accessorio di isolamento. ● Se la tensione di rete è superiore a 500 V~, è richiesta l'installazione: <ul style="list-style-type: none"> ○ di una protezione morsettiera corta LV429515 o LV429516 ○ o di una protezione morsettiera lunga LV429517 o LV429518. <p>Il mancato rispetto di queste istruzioni provocherà morte o gravi infortuni.</p>	<p>RISCO DE ELECTROCUSÃO, DE EXPLOÇÃO, OU DE ARCO ELÉTRICO</p> <ul style="list-style-type: none"> ● Se a tensão da rede for superior a 440 V~, é obrigatório instalar um acessório de isolamento. ● Se a tensão da rede for superior a 500 V~, é obrigatório instalar: <ul style="list-style-type: none"> ○ uma blindagem de terminal curta LV429515 ou LV429516 ○ ou uma blindagem de terminal longa LV429517 ou LV429518. <p>A não observância destas instruções resultará em morte, ou ferimentos graves.</p>	<p>Опасность поражения электрическим током, взрыва или возникновения дуги</p> <ul style="list-style-type: none"> ● Если сетевое напряжение превышает 440 В~, обязательно установите изоляционную принадлежность. ● Если сетевое напряжение превышает 500 В~, обязательно установите: <ul style="list-style-type: none"> ○ либо короткий изолятор клемм LV429515 или LV429516 ○ либо длинный изолятор клемм LV429517 или LV429518. <p>Несоблюдение этих инструкций приведет к смерти или серьезной травме</p>	<p>电击、爆炸或弧闪的危险</p> <ul style="list-style-type: none"> ● 如果电网电压大于 440 V~, 必须安装绝缘附件。 ● 如果电网电压大于 500 V~, 则必须安装: <ul style="list-style-type: none"> ○ 短端子屏蔽 LV429515 或 LV429516 ○ 长端子屏蔽 LV429517 或 LV429518. <p>不遵循上述说明将导致人员伤亡。</p>

⚠ CAUTION / ATTENTION / ATENCIÓN / VORSICHT / ATTENZIONE / CUIDADO / ВНИМАНИЕ / 小心

<p>HAZARD OF OVERHEATING</p> <p>Do not use steel connectors LV429242 or LV429243 over 160 A.</p> <p>Failure to follow these instructions can result in injury or equipment damage.</p>	<p>RISQUE D'ÉCHAUFFEMENT</p> <p>N'utilisez pas les bornes acier LV429242 ou LV429243 au-dessus de 160 A.</p> <p>Si ces directives ne sont pas respectées, cela peut entraîner des blessures ou des dommages matériels.</p>	<p>RIESGO DE SOBRECALENTAMIENTO</p> <p>No utilizar los conectores de acero LV429242 o LV429243 con más de 160 A.</p> <p>El incumplimiento de estas instrucciones puede causar lesiones o daño al equipo.</p>	<p>GEFAHR DER ÜBERHITZUNG</p> <p>Keine LV429242- oder LV429243-Verbinder aus Stahl mit über 160 A verwenden.</p> <p>Die Nichtbeachtung dieser Anweisungen kann Verletzungen oder Sachschäden zur Folge haben.</p>
<p>RISCHIO DI SURRISCALDAMENTO</p> <p>Non utilizzare i connettori in acciaio LV429242 o LV429243 oltre 160 A.</p> <p>Il mancato rispetto di queste istruzioni può provocare infortuni o danni alle apparecchiature.</p>	<p>RISCO DE SOBREAQUECIMENTO</p> <p>Não use conectores de aço LV429242 ou LV429243 em 160 A.</p> <p>A não observância destas instruções pode provocar ferimentos pessoais, ou danos no equipamento.</p>	<p>ОПАСНОСТЬ ПЕРЕГРЕВА</p> <p>Не использовать стальные соединители LV429242 или LV429243 при силе тока выше 160 А.</p> <p>Несоблюдение этих инструкций может привести к травме или повреждению оборудования.</p>	<p>过热危险</p> <p>电流超过 160 A 时, 请勿使用钢制连接器 LV429242 或 LV429243.</p> <p>不遵循上述说明可能导致人身伤害或设备损坏。</p>

				
LV429242 x3	25 mm	1.5–95 mm ²	12±1.2 N•m	
LV429243 x4	1 in.	16–4/0 AWG	106±10.6 lb-in.	



	≤ 500 V~	 p. 24	LV429515 3P LV429516 4P	LV429517 3P LV429518 4P
	> 500 V~		 p. 22	 p. 23

8.2 Aluminium Connectors / Borne aluminium / Conectores de aluminio / Aluminiumanschlüsse / Connettori di alluminio / Conectores de alumínio / Алюминиевые соединительные элементы / 的铝连接器

8.2.1 Aluminium Connectors for 1 Cable / Borne aluminium 1 câble / Conectores de aluminio para 1 cable / Aluminiumanschlüsse für 1 Kabel / Connettori di alluminio per 1 cavo / Conectores de alumínio para 1 cabo / Алюминиевые соединительные элементы для 1 кабеля / 用于 1 条电缆的铝连接器

⚠️ DANGER / DANGER / PELIGRO / GEFAHR / PERICOLO / PERIGO / ОПАСНОСТЬ / 危险

HAZARD OF ELECTRIC SHOCK, EXPLOSION OR ARC FLASH

- If the network voltage is greater than 440 V~, it is mandatory to install an insulation accessory.
- If the network voltage is greater than 500 V~, it is mandatory to install:
 - either a short terminal shield LV429515 or LV429516
 - or a long terminal shield LV429517 or LV429518.

Failure to follow these instructions will result in death or serious injury.

RISQUE D'ÉLECTROCUTION, D'EXPLOSION OU D'ÉCLAIR D'ARC ÉLECTRIQUE

- Si la tension du réseau est supérieure à 440 V~, il est obligatoire de monter un accessoire d'isolement.
- Si la tension du réseau est supérieure à 500 V~, il est obligatoire de monter :
 - soit un cache-borne court LV429515 ou LV429516
 - soit un cache-borne long LV429517 ou LV429518.

Si ces directives ne sont pas respectées, cela entraînera la mort ou des blessures graves.

PELIGRO DE DESCARGA ELÉCTRICA, EXPLOSIÓN O DESTELLO POR ARQUEO

- Si la tensión de red es de más de 440 V~, es obligatorio instalar un accesorio de aislamiento.
- Si la tensión de red es de más de 500 V~, es obligatorio instalar:
 - un cubrebornes corto LV429515 o LV429516
 - o un cubrebornes largo LV429517 o LV429518.

El incumplimiento de estas instrucciones provocará lesiones graves o incluso la muerte.

GEFAHR VON ELEKTRISCHEM SCHLAG, EXPLOSION ODER LICHTBOGEN

- Bei Netzwerkspannungen über 440 V~ ist es zwingend erforderlich, Isolationszubehör zu installieren.
- Bei einer Netzspannung über 500 V~ muss folgende Zusatzkomponente installiert werden:
 - eine kurze Klemmenabdeckung LV429515 oder LV429516
 - oder eine lange Klemmenabdeckung LV429517 bzw. LV429518

Die Nichtbeachtung dieser Anweisungen führt zu Tod oder schweren Verletzungen.

RISCHIO DI FOLGORAZIONE, ESPLOSIONI O ARCO ELETTRICO

- Se la tensione di rete è superiore a 440 V~, è obbligatorio installare un accessorio di isolamento.
- Se la tensione di rete è superiore a 500 V~, è richiesta l'installazione:
 - di una protezione morsetti corta LV429515 o LV429516
 - o di una protezione morsetti lunga LV429517 o LV429518.

Il mancato rispetto di queste istruzioni provocherà morte o gravi infortuni.

RISCO DE ELECTROCUSÃO, DE EXPLOÇÃO, OU DE ARCO ELÉCTRICO

- Se a tensão da rede for superior a 440 V~, é obrigatório instalar um acessório de isolamento.
- Se a tensão da rede for superior a 500 V~, é obrigatório instalar:
 - uma blindagem de terminal curta LV429515 ou LV429516
 - ou uma blindagem de terminal longa LV429517 ou LV429518.

A não observância destas instruções resultará em morte, ou ferimentos graves.

Опасность поражения электрическим током, взрыва или возникновения дуги

- Если сетевое напряжение превышает 440 В~, обязательно установите изоляционную принадлежность.
- Если сетевое напряжение превышает 500 В~, обязательно установите:
 - либо короткий изолятор клемм LV429515 или LV429516
 - либо длинный изолятор клемм LV429517 или LV429518.

Несоблюдение этих инструкций приведет к смерти или серьезной травме

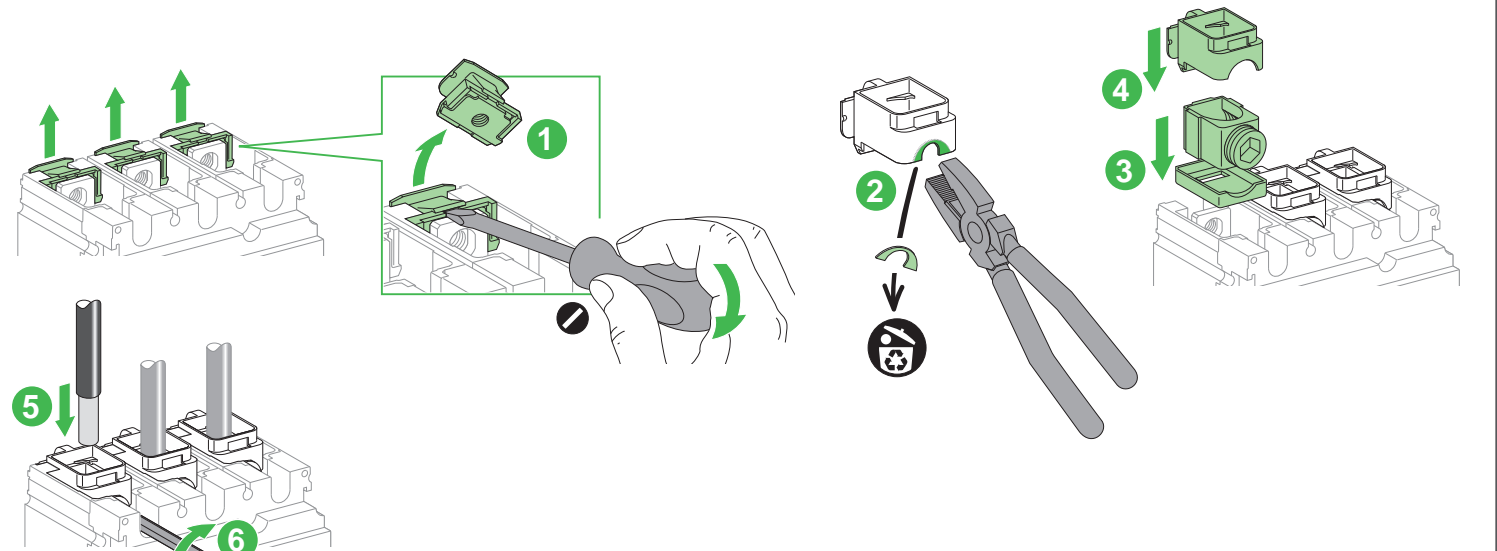
电击、爆炸或弧闪的危险

- 如果电网电压大于 440 V~, 必须安装绝缘附件。
- 如果电网电压大于 500 V~, 则必须安装:
 - 短端子屏罩 LV429515 或 LV429516
 - 长端子屏罩 LV429517 或 LV429518。

不遵循上述说明将导致人员伤亡。

		Cu/Al	
15.5 0.61	25 mm 1 in.	25–50 mm ² 4–1/0 AWG	20±2 N•m 180±18 lb-in.
LV429227 x3		70–95 mm ² 2/0–4/0 AWG	26±2.6 N•m 225±22.5 lb-in.
LV429228 x4			

		Cu/Al	
12 0.47	25 mm 1 in.	120–185 mm ² 250–350 kcmil	26±2.6 N•m 225±22.5 lb-in.
LV429259 x3			
LV429260 x4			



i	≤ 500 V~		p. 24	LV429515 3P LV429516 4P	LV429517 3P LV429518 4P	
	> 500 V~		X		p. 22	

⚠️ ⚠️ DANGER / DANGER / PELIGRO / GEFAHR / PERICOLO / PERIGO / ОПАСНОСТЬ / 危險

HAZARD OF ELECTRIC SHOCK, EXPLOSION OR ARC FLASH

● If the network voltage is greater than 440 V~, it is mandatory to install an insulation accessory.
 ● If the network voltage is greater than 500 V~, it is mandatory to install a long terminal shield LV429517 or LV429518.
Failure to follow these instructions will result in death or serious injury.

RISQUE D'ÉLECTROCUTION, D'EXPLOSION OU D'ÉCLAIR D'ARC ÉLECTRIQUE

● Si la tension du réseau est supérieure à 440 V~, il est obligatoire de monter un accessoire d'isolement.
 ● Si la tension du réseau est supérieure à 500 V~, il est obligatoire de monter un cache-borne long LV429517 ou LV429518.
Si ces directives ne sont pas respectées, cela entraînera la mort ou des blessures graves.

PELIGRO DE DESCARGA ELÉCTRICA, EXPLOSIÓN O DESTELLO POR ARQUEO

● Si la tensión de red es de más de 440 V~, es obligatorio instalar un accesorio de aislamiento.
 ● Si la tensión de red es mayor que 500 V~, es obligatorio instalar un cubrebornes largo LV429517 o LV429518.
El incumplimiento de estas instrucciones provocará lesiones graves o incluso la muerte.

GEFAHR VON ELEKTRISCHEM SCHLAG, EXPLOSION ODER LICHTBOGEN

● Bei Netzwerkspannungen über 440 V~ ist es zwingend erforderlich, Isolationszubehör zu installieren.
 ● Bei einer Netzspannung über 500 V~ muss eine lange Klemmenabdeckung LV429517 oder LV429518 installiert werden.
Die Nichtbeachtung dieser Anweisungen führt zu Tod oder schweren Verletzungen.

RISCHIO DI FOLGORAZIONE, ESPLOSIONI O ARCO ELETTRICO

● Se la tensione di rete è superiore a 440 V~, è obbligatorio installare un accessorio di isolamento.
 ● Se la tensione di rete è superiore a 500 V~, è richiesta l'installazione di una protezione morsettiera lunga LV429517 o LV429518.
Il mancato rispetto di queste istruzioni provocherà morte o gravi infortuni.

RISCO DE ELECTROCUSSÃO, DE EXPLOSÃO, OU DE ARCO ELÉTRICO

● Se a tensão da rede for superior a 440 V~, é obrigatório instalar um acessório de isolamento.
 ● Se a tensão da rede for maior que 500 V~, é obrigatório instalar uma blindagem de terminal longo LV429517 ou LV429518.
A não observância destas instruções resultará em morte, ou ferimentos graves.

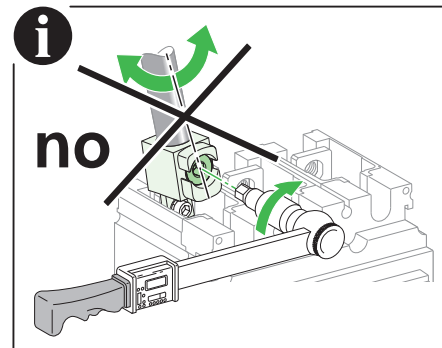
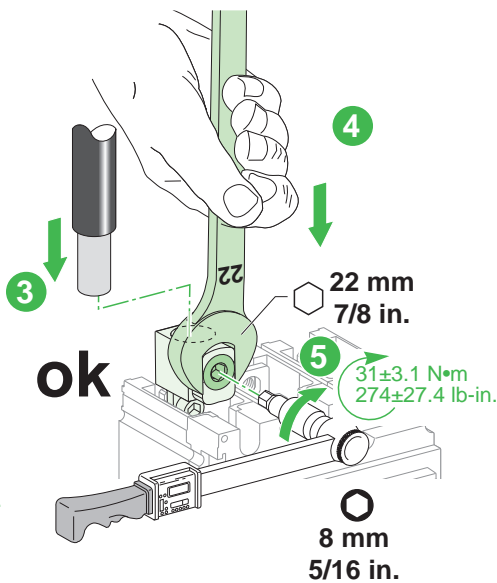
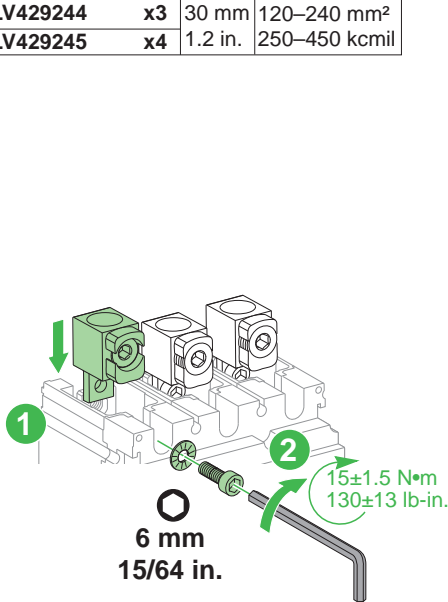
Опасность поражения электрическим током, взрыва или возникновения дуги

● Если сетевое напряжение превышает 440 В~, обязательно установите изоляционную принадлежность.
 ● Если сетевое напряжение превышает 500 В~, обязательно установите длинный изолятор клемм LV429517 или LV429518.
Несоблюдение этих инструкций приведет к смерти или серьезной травме

电击、爆炸或弧闪的危险

● 如果电网电压大于 440 V~, 必须安装绝缘附件。
 ● 如果电网电压大于 500 V~, 必须安装长端子屏蔽 LV429517 或 LV429518。
不遵循上述说明将导致人员伤亡。

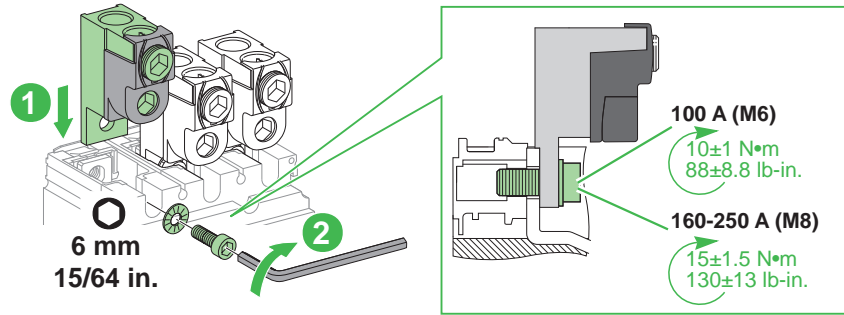
		Cu/Al
LV429244	x3	30 mm
LV429245	x4	1.2 in.
		120–240 mm ²
		250–450 kcmil



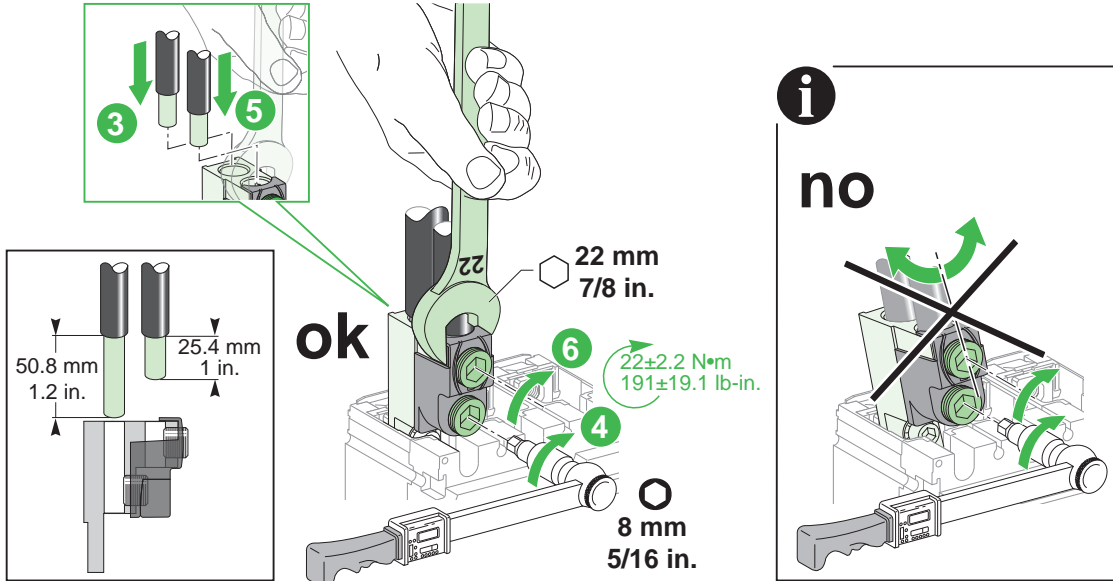
i	≤ 500 V~		p. 24		LV429517 3P LV429518 4P
	> 500 V~				

8.2.2 Aluminium Connectors for 2 Cables / Borne aluminium 2 câbles / Conectores de aluminio para 2 cables / Aluminiumanschlüsse für 2 Kabel / Connettori di alluminio per 2 cavi / Conectores de alumínio para 2 cabos / Алюминиевые соединительные элементы для 2 кабелей / 用于 2 条电缆的铝连接器

LV429218	x3	x2
LV429219	x4	x3
		2x 50–120 mm ²
		2x 1/0 AWG–250 kcmil

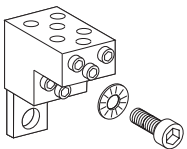
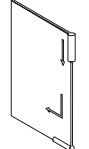
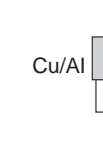


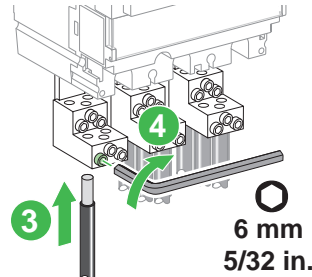
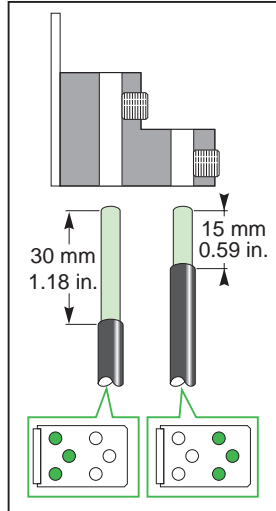
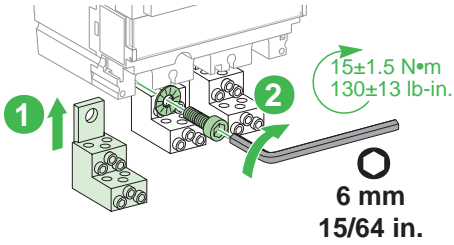
en Install back cables before front cables.	fr Installez les câbles de derrière avant les câbles de devant.	es Instale los cables posteriores antes que los cables delanteros.	de Schließen Sie die rückseitigen vor den frontseitigen Kabeln an.
it Installare i cavi posteriori prima dei cavi anteriori.	pt Instale os cabos traseiros antes dos cabos dianteiros.	ru Сначала смонтируйте кабели для задней части, а затем — кабели для передней части.	zh 先安装背面的电缆，然后再安装正面的电缆。

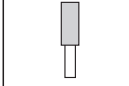

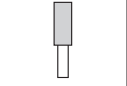



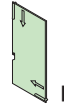

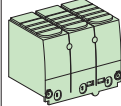

i	≤ 500 V~		p. 24			p. 23
	> 500 V~					
					LV429517 3P LV429518 4P	

8.2.3 Aluminium Connectors for 6 Cables / Borne aluminium 6 câbles / Conectores de aluminio para 6 cables / Aluminiumanschlüsse für 6 Kabel / Connettori di alluminio per 6 cavi / Conectores de aluminio para 6 cabos / Алюминиевые соединительные элементы для 6 кабелей / 用于 6 条电缆的铝连接器

		
LV429248	x3	x2
		6x 1.5–35 mm ²
LV429249	x4	x3
		6x 16–2 AWG



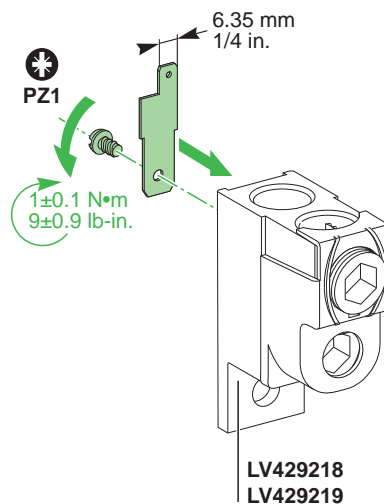
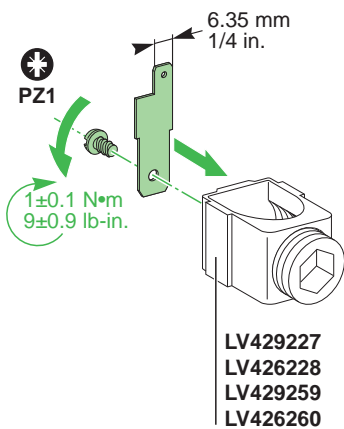
			
1.5–6 mm ² 16–10 AWG	4±0.4 N•m 35±3.5 lb-in.	8–35 mm ² 8–2 AWG	6±0.6 N•m 53±5.3 lb-in.

i	≤ 500 V~		p. 24			p. 23
	> 500 V~					

LV429517 3P
LV429518 4P

8.3 Voltage Take-off / Prise de tension / Reductor de tensión off / Abnehmbarer Steckanschluss für die Spannungsübertragung / Presa di tensione / Tomada de tensão / Устройство отбора напряжения / 电压源

en Use the voltage take-off for aluminum connectors 1 or 2 cables.	fr Utilisez les prises de tension pour les connecteurs aluminium 1 ou 2 câbles.	es Use el reductor de tensión con los conectores de aluminio para 1 o 2 cables.	de Verwenden Sie den abnehmbaren Steckanschluss für die Spannungsübertragung für die 1- oder 2-Kabel-Aluminiumanschlüsse.
it Utilizzare la presa di tensione per connettori di alluminio per 1 o 2 cavi.	pt Use a tomada de tensão para conectores de alumínio 1 ou 2 cabos.	ru Используйте устройство отбора напряжения для алюминиевых соединителей на 1 или 2 кабеля.	zh 对 1 线或 2 线铝连接器使用电压源。



⚠️ ⚠️ DANGER / DANGER / PELIGRO / GEFAHR / PERICOLO / PERIGO / ОПАСНОСТЬ / 危險

HAZARD OF ELECTRIC SHOCK, EXPLOSION OR ARC FLASH
 ● If the network voltage is greater than 440 V~, it is mandatory to install an insulation accessory.
 ● If the network voltage is greater than 500 V~, it is mandatory to install a long terminal shield LV429517 or LV429518.
Failure to follow these instructions will result in death or serious injury.

RISQUE D'ÉLECTROCUTION, D'EXPLOSION OU D'ÉCLAIR D'ARC ÉLECTRIQUE
 ● Si la tension du réseau est supérieure à 440 V~, il est obligatoire de monter un accessoire d'isolement.
 ● Si la tension du réseau est supérieure à 500 V~, il est obligatoire de monter un cache-borne long LV429517 ou LV429518.
Si ces directives ne sont pas respectées, cela entraînera la mort ou des blessures graves.

PELIGRO DE DESCARGA ELÉCTRICA, EXPLOSIÓN O DESTELLO POR ARQUEO
 ● Si la tensión de red es de más de 440 V~, es obligatorio instalar un accesorio de aislamiento.
 ● Si la tensión de red es mayor que 500 V~, es obligatorio instalar un cubreborno largo LV429517 o LV429518.
El incumplimiento de estas instrucciones provocará lesiones graves o incluso la muerte.

GEFAHR VON ELEKTRISCHEM SCHLAG, EXPLOSION ODER LICHTBOGEN
 ● Bei Netzwerkspannungen über 440 V~ ist es zwingend erforderlich, Isolationszubehör zu installieren.
 ● Bei einer Netzspannung über 500 V~ muss eine lange Klemmenabdeckung LV429517 oder LV429518 installiert werden.
Die Nichtbeachtung dieser Anweisungen führt zu Tod oder schweren Verletzungen.

RISCHIO DI FOLGORAZIONE, ESPLOSIONI O ARCO ELETTRICO
 ● Se la tensione di rete è superiore a 440 V~, è obbligatorio installare un accessorio di isolamento.
 ● Se la tensione di rete è superiore a 500 V~, è richiesta l'installazione di una protezione morsettiera lunga LV429517 o LV429518.
Il mancato rispetto di queste istruzioni provocherà morte o gravi infortuni.

RISCO DE ELECTROCUSÃO, DE EXPLOÇÃO, OU DE ARCO ELÉTRICO
 ● Se a tensão da rede for superior a 440 V~, é obrigatório instalar um acessório de isolamento.
 ● Se a tensão da rede for maior que 500 V~, é obrigatório instalar uma blindagem de terminal longo LV429517 ou LV429518.
A não observância destas instruções resultará em morte, ou ferimentos graves.

Опасность поражения электрическим током, взрыва или возникновения дуги
 ● Если сетевое напряжение превышает 440 В~, обязательно установите изоляционную принадлежность.
 ● Если сетевое напряжение превышает 500 В~, обязательно установите длинный изолятор клемм LV429517 или LV429518.
Несоблюдение этих инструкций приведет к смерти или серьезной травме

电击、爆炸或弧闪的危险
 ● 如果电网电压大于 440 V~, 必须安装绝缘附件。
 ● 如果电网电压大于 500 V~, 必须安装长端子屏蔽 LV429517 或 LV429518。
不遵循上述说明将导致人员伤亡。

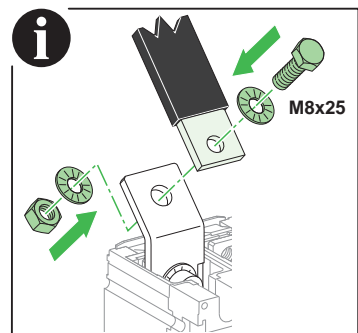
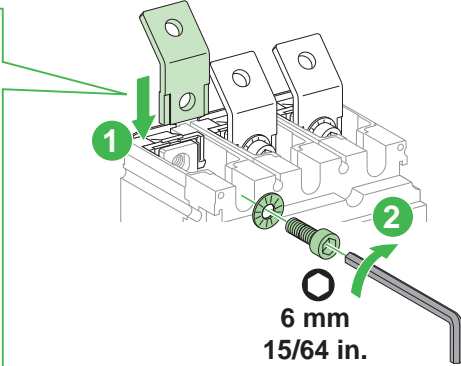
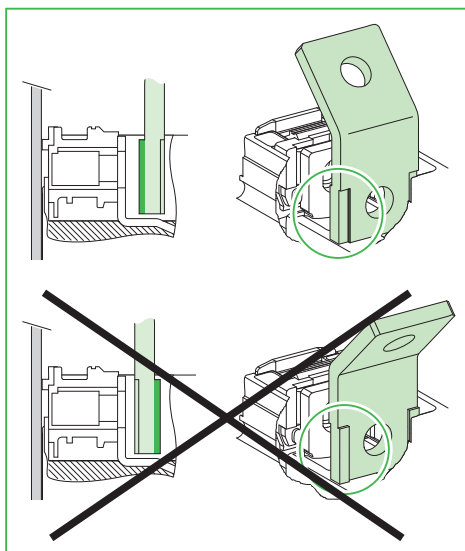
	M8x25	x3	x2
		x4	x3

	M8x25	x3	x2
		x4	x3

	M8x25	x3	x2
		x4	x3

	M8x25	x2	x1
		x3	x2
		x4	x3

	M8x25	x2	
		x3	
		x4	



100 A		PZ2/PZ3	10±1 N•m 88±9 lb-in.
-------	--	---------	-------------------------

160/250 A		6 mm 15/64 in.	15±1.5 N•m 130±13 lb-in.
-----------	--	-------------------	-----------------------------

i	≤ 500 V~		p. 24		p. 23
	> 500 V~				

⚠️ DANGER / DANGER / PELIGRO / GEFAHR / PERICOLO / PERIGO / ОПАСНОСТЬ / 危险

HAZARD OF ELECTRIC SHOCK, EXPLOSION OR ARC FLASH
 ● If the network voltage is greater than 440 V~, it is mandatory to install an insulation accessory.
 ● If the network voltage is greater than 500 V~, it is mandatory to install a one-piece spreader LV431060 or LV431061 on the device in combination with a long terminal shield LV432593 or LV432594.
Failure to follow these instructions will result in death or serious injury.

RISQUE D'ÉLECTROCUTION, D'EXPLOSION OU D'ÉCLAIR D'ARC ÉLECTRIQUE
 ● Si la tension du réseau est supérieure à 440 V~, il est obligatoire de monter un accessoire d'isolement.
 ● Si la tension du réseau est supérieure à 500 V~, il est obligatoire de monter un épanouisseur monobloc LV431060 ou LV431061 installé sur l'appareil et associé à un cache-borne long LV432593 ou LV432594.
Si ces directives ne sont pas respectées, cela entraînera la mort ou des blessures graves.

PELIGRO DE DESCARGA ELÉCTRICA, EXPLOSIÓN O DESTELLO POR ARQUEO
 ● Si la tensión de red es de más de 440 V~, es obligatorio instalar un accesorio de aislamiento.
 ● Si la tensión de red es de más de 500 V~, es obligatorio instalar un ensanchador de una pieza LV431060 o LV431061 en el aparato combinado con un cubrebornes largo LV432593 o LV432594.
El incumplimiento de estas instrucciones provocará lesiones graves o incluso la muerte.

GEFAHR VON ELEKTRISCHEM SCHLAG, EXPLOSION ODER LICHTBOGEN
 ● Bei Netzspannungen über 440 V~ ist es zwingend erforderlich, Isolationszubehör zu installieren.
 ● Bei einer Netzspannung über 500 V~ muss das Gerät mit einem einteiligen Spreizer LV431060 oder LV431061 in Verbindung mit einer langen Klemmenabdeckung LV432593 oder LV432594 ausgestattet werden.
Die Nichtbeachtung dieser Anweisungen führt zu Tod oder schweren Verletzungen.

RISCHIO DI FOLGORAZIONE, ESPLOSIONI O ARCO ELETTRICO
 ● Se la tensione di rete è superiore a 440 V~, è obbligatorio installare un accessorio di isolamento.
 ● Se la tensione di rete è superiore a 500 V~, è richiesta l'installazione di un distanziatore monopezzo LV431060 o LV431061 sul dispositivo in combinazione con una protezione morsetteria lunga LV432593 o LV432594.
Il mancato rispetto di queste istruzioni provocherà morte o gravi infortuni.

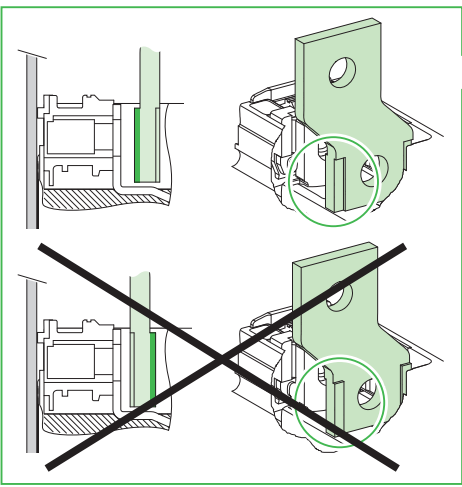
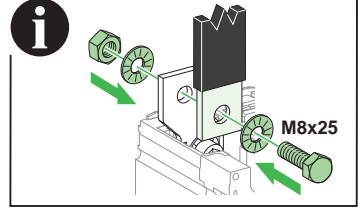
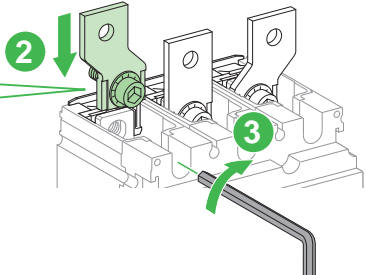
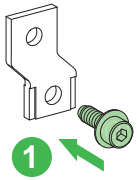
RISCO DE ELECTROCUSÃO, DE EXPLOÇÃO, OU DE ARCO ELÉCTRICO
 ● Se a tensão da rede for superior a 440 V~, é obrigatório instalar um acessório de isolamento.
 ● Se a tensão da rede for superior a 500 V~, é obrigatório instalar um espalhador de uma peça LV431060 ou LV431061 no dispositivo em combinação com uma blindagem de terminal longa LV432593 ou LV432594.
A não observância destas instruções resultará em morte, ou ferimentos graves.

Опасность поражения электрическим током, взрыва или возникновения дуги
 ● Если сетевое напряжение превышает 440 В~, обязательно установите изоляционную принадлежность.
 ● Если сетевое напряжение превышает 500 В~, обязательно установите одноэлементный расширитель LV431060 или LV431061 на устройстве в сочетании с длинным изолятором клемм LV432593 или LV432594.
Несоблюдение этих инструкций приведет к смерти или серьезной травме

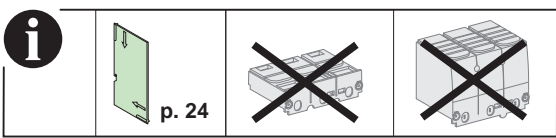
电击、爆炸或弧闪的危险
 ● 如果电网电压大于 440 V~, 必须安装绝缘附件。
 ● 如果电网电压大于 500 V~, 则必须在设备上同时安装一体式端子扩展器 LV431060 或 LV431061 和长端子屏罩 LV432593 或 LV432594。
不遵循上述说明将导致人员伤亡。

U ≤ 500 V~

	x3		x2
			x3



100 A			160/250 A	
	PZ2/PZ3	10±1 N•m 88±9 lb-in.		6 mm 15/64 in.
				15±1.5 N•m 130±13 lb-in.



U > 500 V~

LV431060
LV431061

LV432593
LV432594

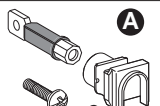
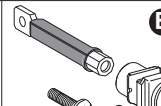
⚠ ⚠ DANGER / DANGER / PELIGRO / GEFAHR / PERICOLO / PERIGO / ОПАСНОСТЬ / 危险

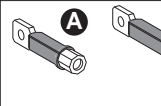
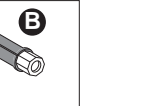
HAZARD OF ELECTRIC SHOCK, EXPLOSION OR ARC FLASH
 If the network voltage is greater than 500 V~, it is mandatory to install a short terminal shield LV429515 or LV429516.
Failure to follow these instructions will result in death or serious injury.

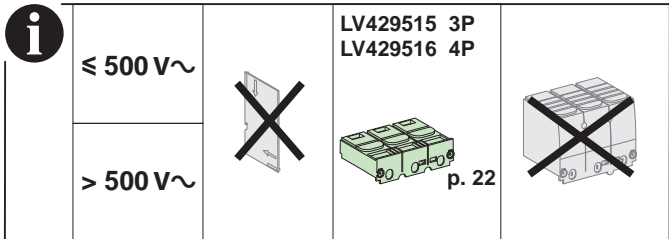
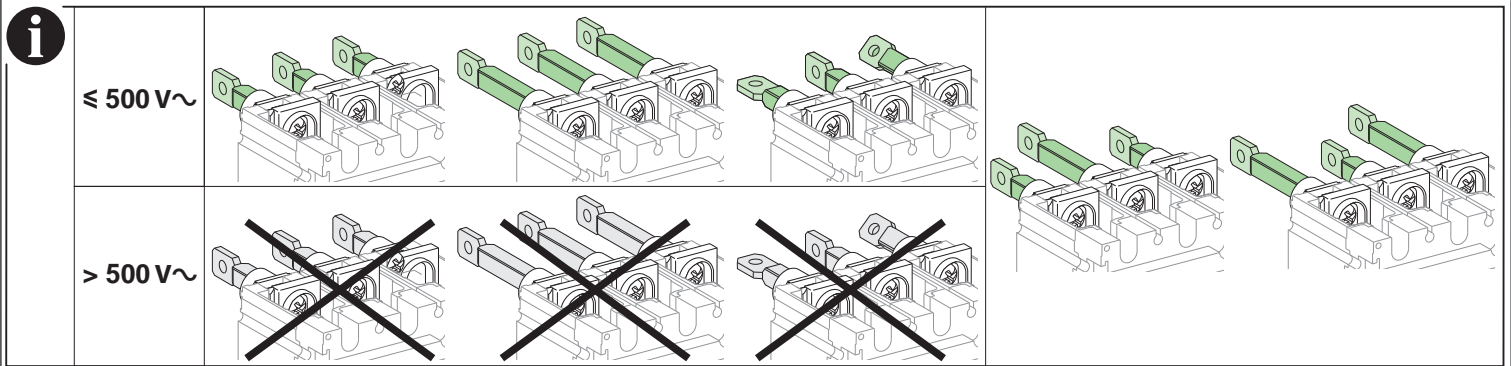
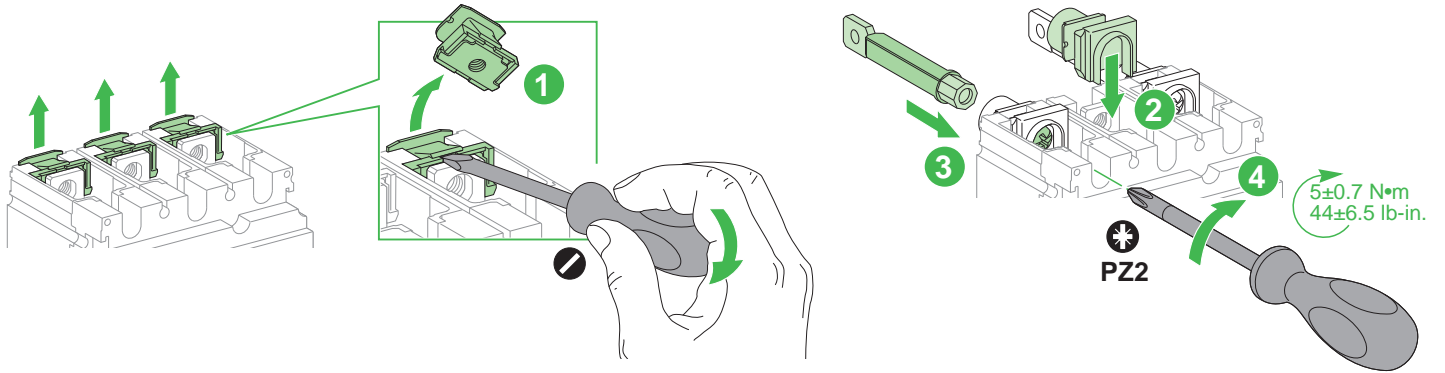
RISQUE D'ÉLECTROCUTION, D'EXPLOSION OU D'ÉCLAIR D'ARC ÉLECTRIQUE
 Si la tension du réseau est supérieure à 500 V~, il est obligatoire de monter un cache-borne court LV429515 ou LV429516.
Si ces directives ne sont pas respectées, cela entraînera la mort ou des blessures graves.

PELIGRO DE DESCARGA ELÉCTRICA, EXPLOSIÓN O DESTELLO POR ARQUEO
 Si la tensión de red es mayor que 500 V~, es obligatorio instalar un cubrebornes corto LV429515 o LV429516.
El incumplimiento de estas instrucciones provocará lesiones graves o incluso la muerte.

GEFAHR VON ELEKTRISCHEM SCHLAG, EXPLOSION ODER LICHTBOGEN
 Bei einer Netzspannung über 500 V~ muss eine kurze Klemmenabdeckung LV429515 oder LV429516 installiert werden.
Die Nichtbeachtung dieser Anweisungen führt zu Tod oder schweren Verletzungen.

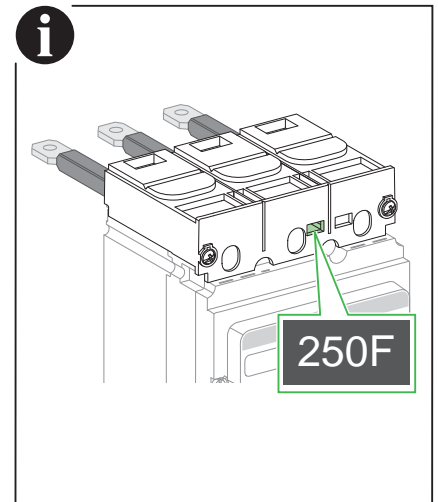
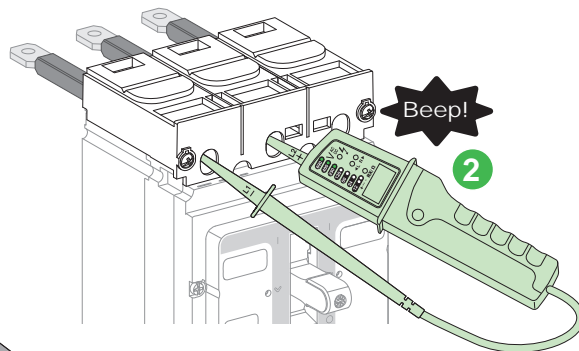
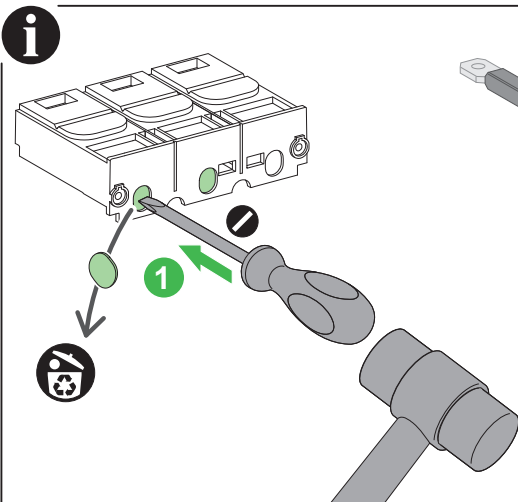
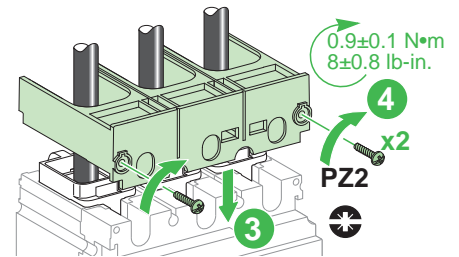
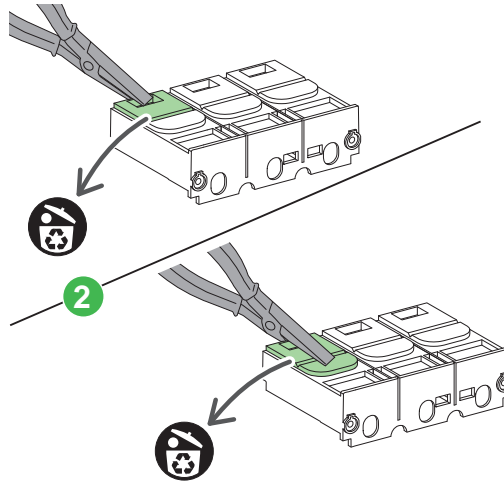
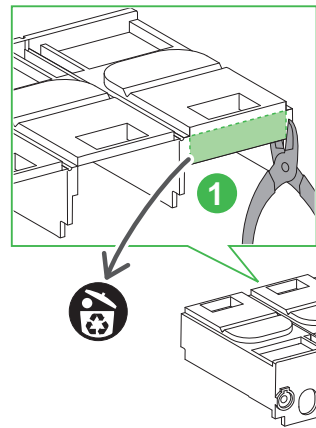
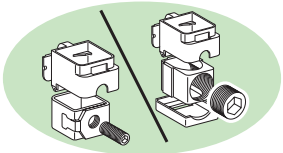
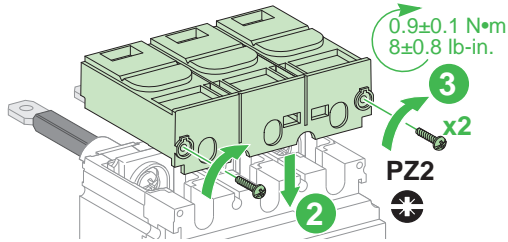
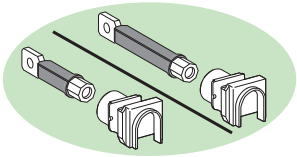
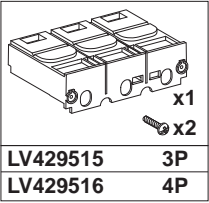
 A	 B
3P LV429235 x3	3P LV429236 x3
4P LV429235 x3	4P LV429236 x3

 A	 B
3P A x2 + B x1	
4P A x2 + B x2	

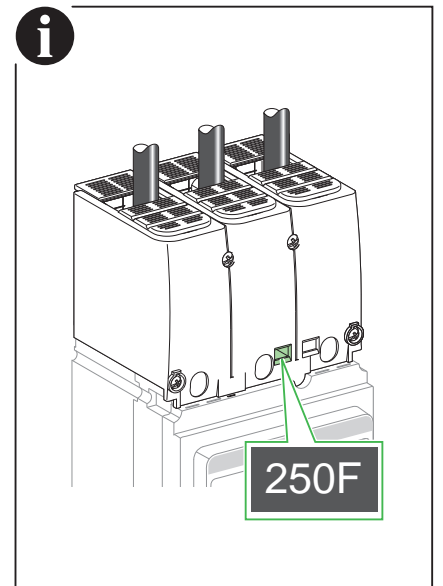
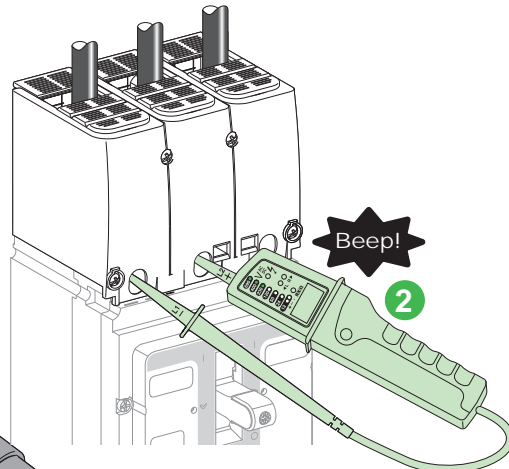
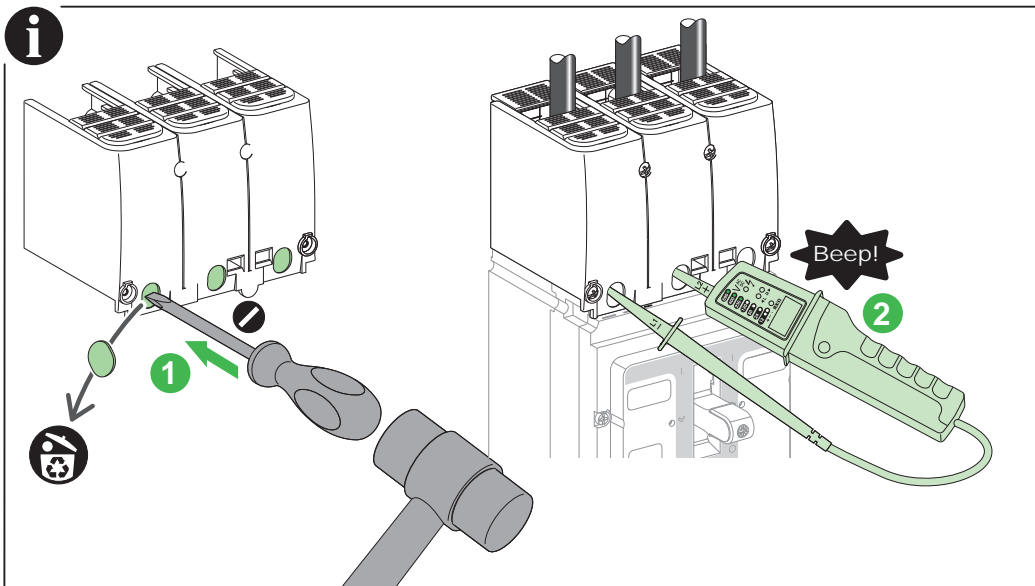
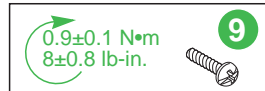
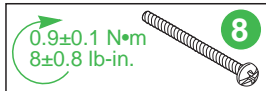
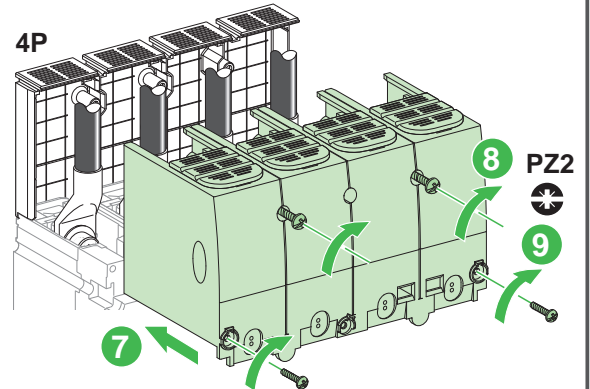
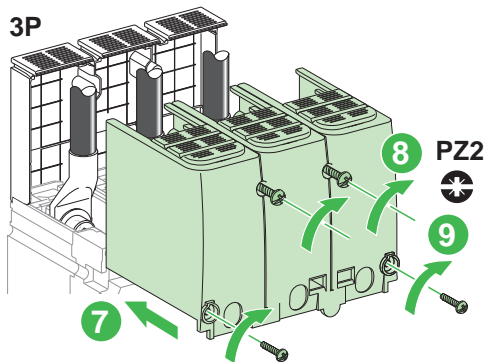
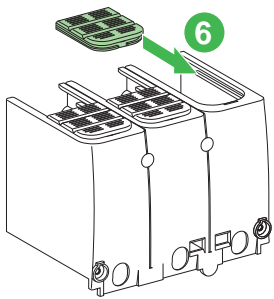
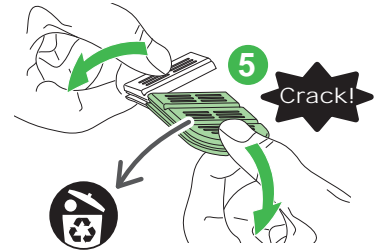
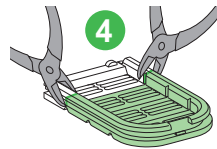
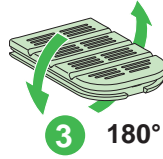
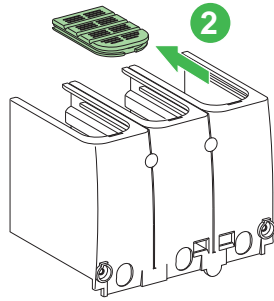
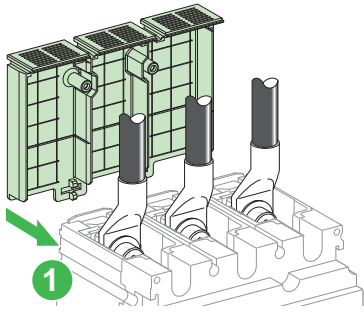
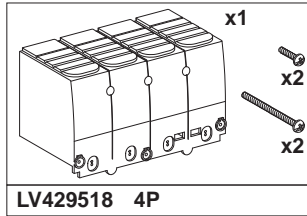
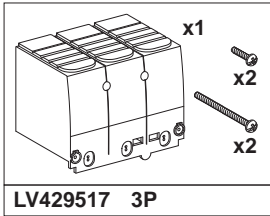


9 Insulation Accessories / Accessoires d'isolement / Accesorios de aislamiento / Isolationszubehör / Accessori per isolamento / Acessórios de isolamento / Изоляционные принадлежности / 绝缘附件

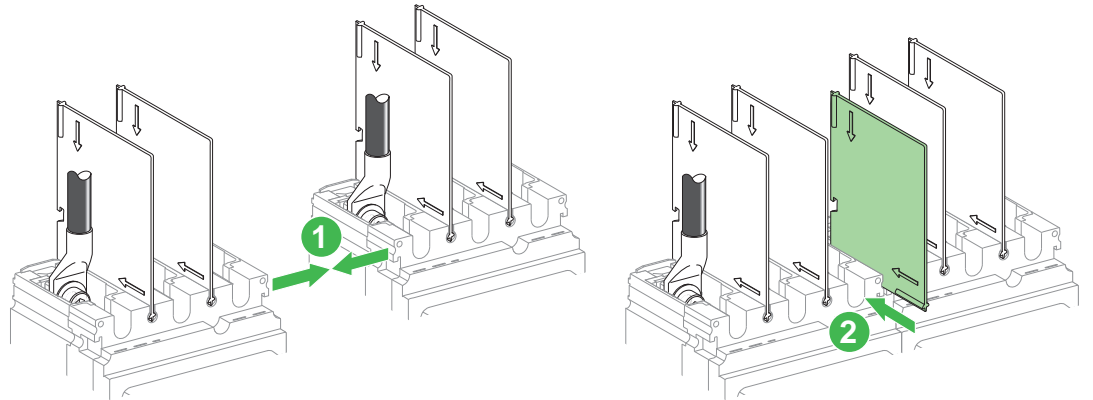
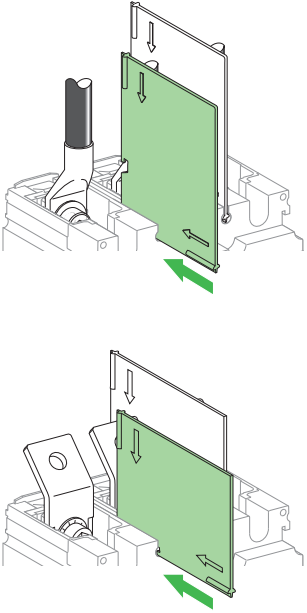
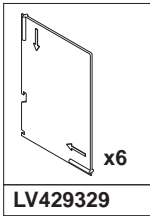
9.1 Short Terminal Shield / Cache-borne court / Cubrebornes corto / Kurze Klemmenabdeckung / Protezione morsettiera corta / Blindagem de terminal curto / Короткий изолятор клеммы / 短端子屏罩



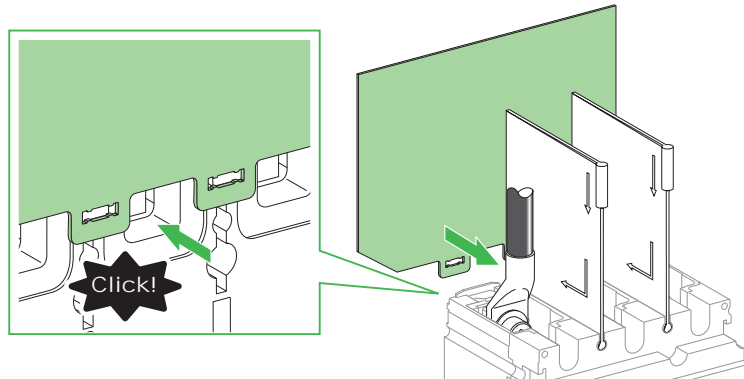
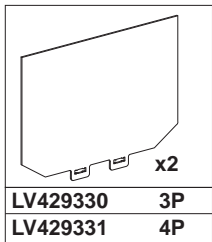
9.2 Long Terminal Shield / Cache-borne long / Cubrebornes largo / Lange Klemmenabdeckung / Protezione morsettiera lunga / Blindagem de terminal longo / Длинный изолятор клеммы / 长端子屏罩



9.3 Interphase Barriers / Séparateurs de phases / Separadores de fase / Phasentrenner / Separatori di fase /
 Barreiras interfaces / Межфазные перегородки / 相间隔板



9.4 Insulating Screens / Ecrans Isolant / Placas aislantes / Isolationsplatten / Schermi di isolamento / Telas isolantes /
 Изолирующие экраны / 绝缘隔板




10 Trip Unit Adjustment / Réglages du déclencheur / Ajuste de la unidad de control / Anpassung des Auslösesystems / Regolazione dell'unità di sgancio / Ajuste da unidade de disparo / Регулировка размыкателя / 脱扣单元整定

en To set the trip unit, consult the relevant instruction sheet.	fr Pour régler le déclencheur, consultez la notice de montage correspondante.	es Para configurar la unidad de control, consulte la hoja de instrucciones correspondiente.	de Anweisungen zur Einrichtung des Auslösesystems finden Sie in der zugehörigen Kurzanleitung.
it Per regolare l'unità di sgancio, consultare la scheda di istruzioni pertinente.	pt Para configurar o disparador, consulte a folha de instruções relevante.	ru Порядок настройки размыкателя см. в соответствующем буклете с инструкциями.	zh 如要设置脱扣单元，请参阅相关说明书。

 <p>NNZ4765607</p> <p>TM-D/TM-G/MA/NA/DC Trip Units Déclencheurs TM-D/TM-G/MA/NA/DC Unidades de control TM-D/TM-G/MA/NA/DC Auslöseeinheiten TM-D/TM-G/MA/NA/DC Unità di sgancio TM-D/TM-G/MA/NA/DC Unidades de disparo TM-D/TM-G/MA/NA/DC Размыкатели TM-D/TM-G/MA/NA/DC TM-D/TM-G/MA/NA/DC 脱扣单元</p>	 <p>NNZ4765207</p> <p>MicroLogic 2.2/5.2/6.2 Trip Units Déclencheurs MicroLogic 2.2/5.2/6.2 Unidades de control MicroLogic 2.2/5.2/6.2 Auslöseeinheiten MicroLogic 2.2/5.2/6.2 Unità di sgancio MicroLogic 2.2/5.2/6.2 Unidades de disparo MicroLogic 2.2/5.2/6.2 Размыкатели MicroLogic 2.2/5.2/6.2 MicroLogic 2.2/5.2/6.2 脱扣单元</p>	 <p>NNZ4766907</p> <p>MicroLogic 4.2 Trip Units Déclencheurs MicroLogic 4.2 Unidades de control MicroLogic 4.2 Auslöseeinheiten MicroLogic 4.2 Unità di sgancio MicroLogic 4.2 Unidades de disparo MicroLogic 4.2 Размыкатели MicroLogic 4.2 MicroLogic 4.2 脱扣单元</p>	 <p>NNZ4766707</p> <p>MicroLogic 7.2 Trip Units Déclencheurs MicroLogic 7.2 Unidades de control MicroLogic 7.2 Auslöseeinheiten MicroLogic 7.2 Unità di sgancio MicroLogic 7.2 Unidades de disparo MicroLogic 7.2 Размыкатели MicroLogic 7.2 MicroLogic 7.2 脱扣单元</p>
--	---	--	---

11 Sealing / Plombage / Precintado / Versiegelung / Piombatura / Vedação / Пломбировка / 铅封



GHD16296AA

LV429375

en To install the sealing accessory, consult the instruction sheet GHD16296AA.	fr Pour installer l'accessoire de plombage, consultez la notice de montage GHD16296AA.	es Para instalar el accesorio de sellado, consulte la hoja de instrucciones GHD16296AA.	de Anweisungen zur Installation des Dichtungszubehörs finden Sie in der Kurzanleitung GHD16296AA.
it Per installare l'accessorio di piombatura, consultare la scheda di istruzioni GHD16296AA.	pt Para instalar o acessório de vedação, consulte a folha de instruções GHD16296AA.	ru Порядок установки изолирующей принадлежности см. в буклете с инструкциями GHD16296AA.	zh 如要安装密封附件，请参阅说明书 GHD16296AA。

12 Manufacturing Date / Date de fabrication / Fecha de fabricación / Herstellungsdatum / Data di produzione / Data de fabrico / Дата производства / 制造日期

- en** The product's manufacture date is coded PP-YYYY-Www-D, where:
- PP: plant code
 - YYYY: year of manufacture
 - Www: week of manufacture
 - D: weekday of manufacture (Monday = 1)
- Eg: 7Q-2019-W20-3 = product manufactured at plant 7Q on Wednesday 15 May 2019
- fr** La date de fabrication du produit est codée PP-YYYY-Www-D, avec:
- PP: code usine
 - YYYY: année de fabrication
 - Www: semaine de fabrication
 - D: jour de fabrication dans la semaine (lundi = 1)
- Ex: 7Q-2019-W20-3 = produit fabriqué le mercredi 15 mai 2019 par l'usine 7Q.
- es** La fecha de fabricación del producto está codificada PP-YYYY-Www-D, donde:
- PP: código de la planta
 - YYYY: año de fabricación
 - Www: semana de fabricación
 - D: día de la semana de fabricación (lunes = 1)
- Ej: 7Q-2019-W20-3 = producto fabricado en la planta 7Q el miércoles 15 de mayo de 2019.
- de** Das Herstellungsdatum des Produkts ist folgendermaßen codiert: PP-YYYY-Www-D. Wobei:
- PP: Werkscode
 - YYYY: Herstellungsjahr
 - Www: Herstellungswoche
 - D: Herstellungstag (Montag = 1)
- Z. B.: 7Q-2019-W20-3 = ein Produkt, das in Werk 7Q, am Mittwoch den 15. Mai, im Jahr 2019 gefertigt wurde.
- it** La data di fabbricazione del prodotto è indicata con il codice PP-YYYY-Www-D, dove:
- PP: codice stabilimento
 - YYYY: anno di fabbricazione
 - Www: settimana di fabbricazione
 - D: giorno della settimana in cui il prodotto è stato fabbricato (lunedì = 1)
- Ad es. 7Q-2019-W20-3 = prodotto fabbricato presso lo stabilimento 7Q mercoledì 15 maggio 2019.
- pt** A data de fabrico do produto está sob a forma de código PP-YYYY-Www-D, onde:
- PP: código da fábrica
 - YYYY: ano de fabrico
 - Www: semana de fabrico
 - D: dia da semana de fabrico (Segunda-feira = 1)
- Ex: 7Q-2019-W20-3 = produto fabricado na fábrica 7Q na Quarta-feira 15 de Maio de 2019.
- ru** Дата производства продукта закодирована в формате PP-YYYY-Www-D, где:
- PP: код завода
 - YYYY: год производства
 - Www: неделя производства
 - D: день недели, когда был произведен продукт (понедельник = 1)
- Пример. 7Q-2019-W20-3 = продукт произведен на заводе 7Q в среду, 15 мая 2019 года.
- zh** 产品制造日期采用如下代码 PP-YYYY-Www-D, 其中:
- PP: 工厂代码
 - YYYY: 制造年份
 - Www: 第几周制造
 - D: 星期几制造 (星期一 = 1)
- 例如: 7Q-2019-W20-3 = 产品于 2019 年 5 月 15 日星期三在 7Q 工厂制造。

