

⚠ ⚠ DANGER / DANGER / PELIGRO / ОПАСНОСТЬ

HAZARD OF ELECTRIC SHOCK, EXPLOSION OR ARC FLASH

- Apply appropriate personal protective equipment (PPE) and follow safe electrical work practices. In the USA, see NFPA 70E.
- This equipment must only be installed and serviced by qualified electrical personnel.
- Turn off all power supplying this equipment before working on or inside equipment.
- Always use a properly rated voltage sensing device to confirm power is off.
- Replace all devices, doors, and covers before turning on power to this equipment.

Failure to follow these instructions will result in death or serious injury.

RISQUE D'ÉLECTROCUTION, D'EXPLOSION OU D'ARC ÉLECTRIQUE

- Portez un équipement de protection personnel (EPP) approprié et observez les méthodes de travail électrique sécuritaire. Aux USA, voir NFPA 70E.
- L'installation et l'entretien de cet appareil ne doivent être effectués que par du personnel qualifié.
- Coupez toutes les alimentations avant de travailler sur cet appareil.
- Utilisez toujours un dispositif de détection de tension à valeur nominale approprié pour confirmer que toute alimentation est coupée.
- Remplacez tous les dispositifs, les portes et les couvercles avant de mettre cet appareil sous tension.

Le non-respect de ces instructions provoquera la mort ou des blessures graves.

PELIGRO DE DESCARGA ELÉCTRICA, EXPLOSIÓN O ARCO ELÉCTRICO

- Utilice equipo de protección personal (EPP) apropiado y siga las prácticas de seguridad eléctrica establecidas por su Compañía (en los Estados Unidos consulte la norma NFPA 70E).
- Solamente el personal de mantenimiento eléctrico especializado debiera instalar y prestar servicios de mantenimiento a este equipo.
- Desenergice el equipo antes de realizar cualquier trabajo en él.
- Siempre utilice un dispositivo detector de tensión adecuado para confirmar la desenergización del equipo.
- Vuelva a colocar todos los dispositivos, las puertas y las cubiertas antes de energizar este equipo.

Si no se siguen estas instrucciones provocará lesiones graves o incluso la muerte.

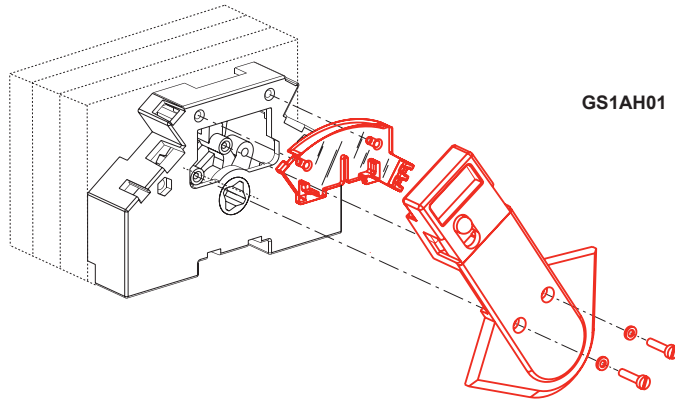
Опасность поражения электрическим током, взрыва или возникновения дуги

- Используйте соответствующие средства индивидуальной защиты (СИЗ) и следуйте методам безопасной работы с электричеством. В США см. стандарт NFPA 70E.
- Данное оборудование могут устанавливать и обслуживать только квалифицированные электрики
- Отключите питание до начала работы снаружи или внутри оборудования.
- Всегда пользуйтесь надлежащим датчиком номинального напряжения для определения отсутствия питания.
- Установите обратно все устройства, дверцы и крышки перед включением питания данного оборудования.

Несоблюдение этих инструкций приведет к смерти или серьезной травме.

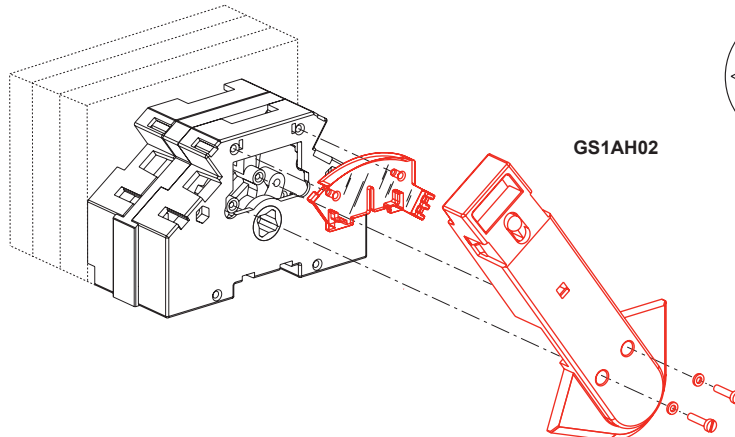
**Direct operation
Commande directe
Mondo directo
Фронтальная рукоятка**

GS1FD3 / GS1FD4 / GS1GD3 / GS1GD4 / GS1JD3 / GS1JD4
GS1KD3 / GS1KD4 / GS1KKD3 / GS1KKD4 / GS1LLD3 / GS1LLD4
GS1LD3 / GS1LD4 } 50 - 63 - 100 - 125 - 160A



GS1AH01

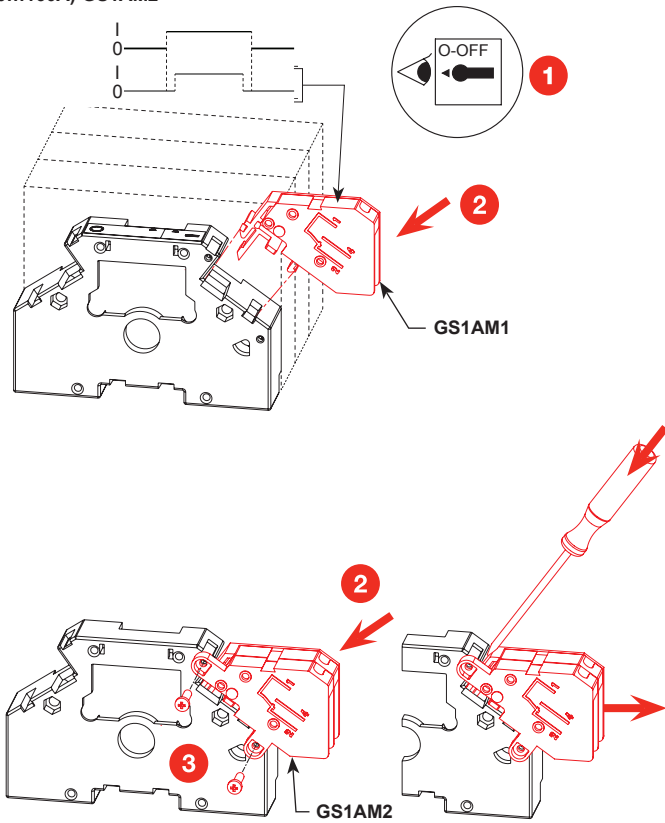
GS1ND3 / GS1ND4 / GS1QQD3 / GS1QQD4 } 250 - 400A



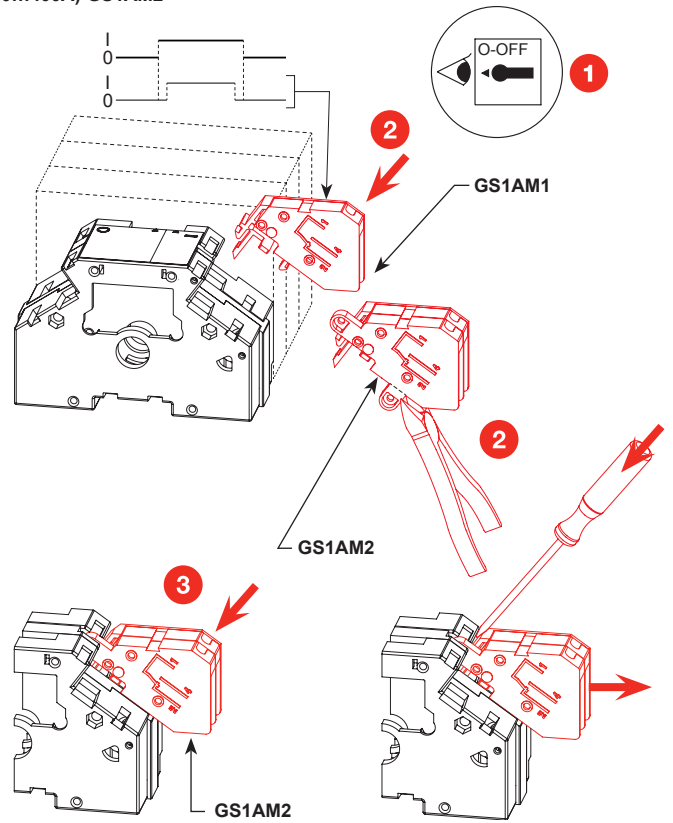
GS1AH02

Auxiliary contacts mounting
Montage des contacts auxiliaires
Montaje de los contactos auxiliares
Крепление вспомогательных контактов

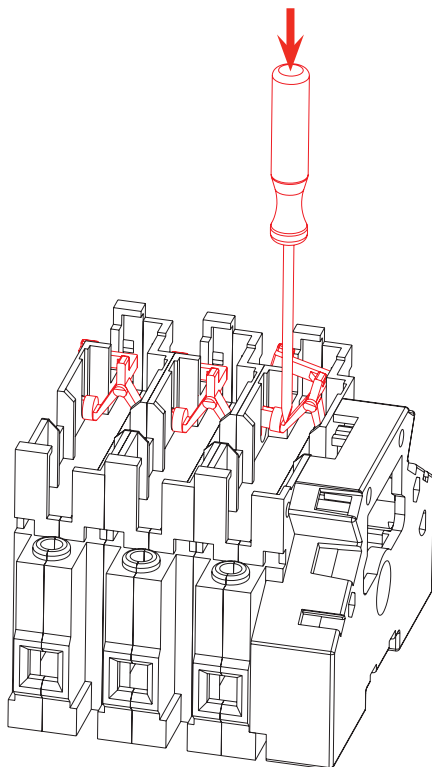
(50...160A) GS1AM1
 (50...160A) GS1AM2



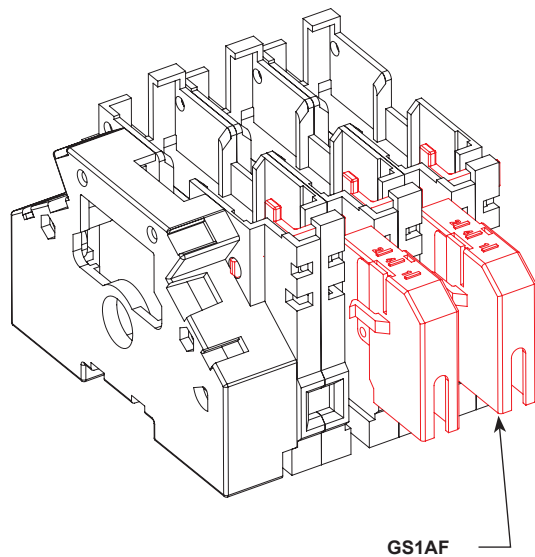
(250...400A) GS1AM1
 (250...400A) GS1AM2



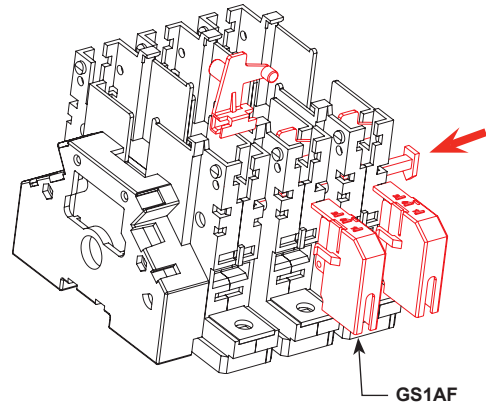
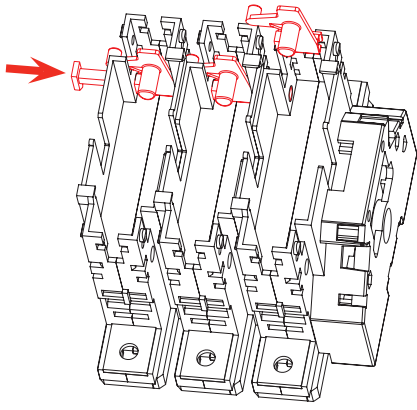
Blown fuse auxiliary contact mounting
Montage du contact auxiliaire fusion fusible
Montaje de contacto auxiliar fusion fusibles
Крепление вспомогательного контакта срабатывания предохранителя



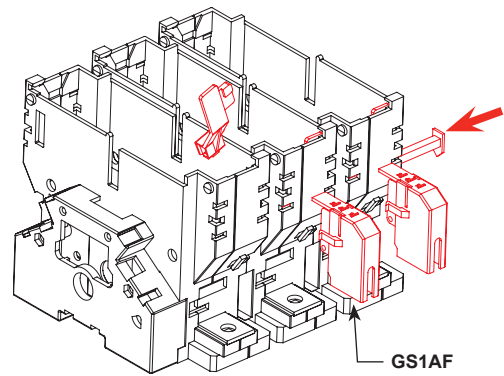
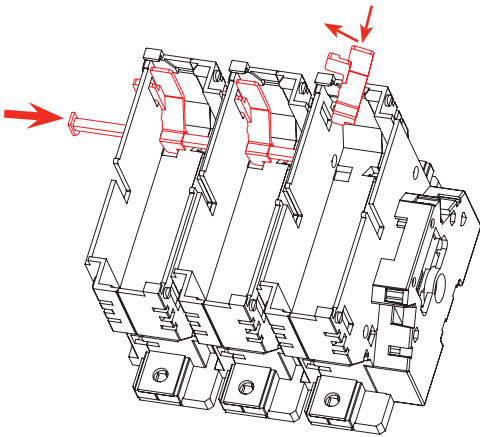
(50A) GS1AF1



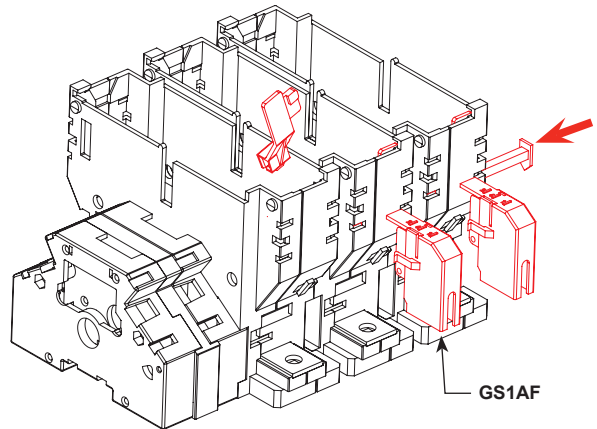
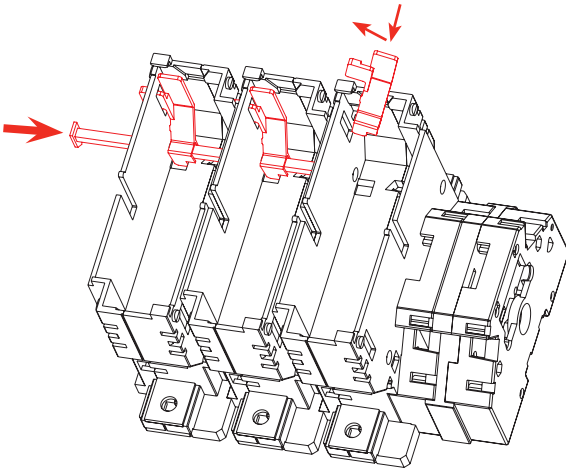
(3x100-125A) GS1AF23
 (4x100-125A) GS1AF24



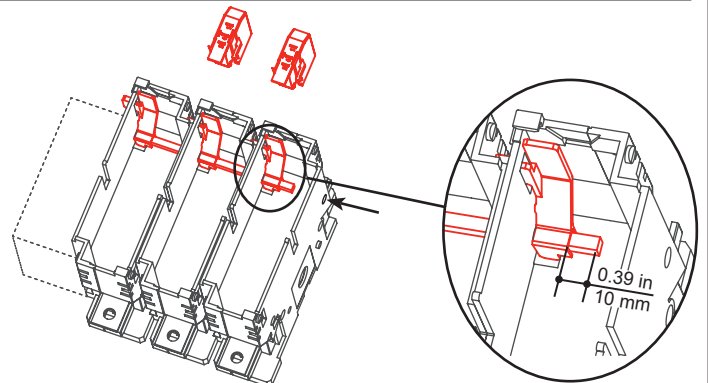
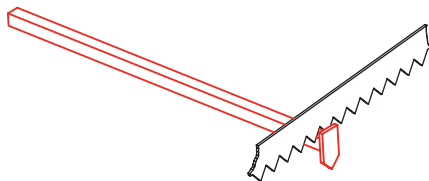
(3x160A) GS1AF33
 (4x160A) GS1AF34



(3x250A) GS1AF43
 (4x250A) GS1AF44



Left side mounting
 Montage commande latérale gauche
 Mando lateral izquierda
 Боковое крепление слева



Manufacturing date The product's manufacture date is coded PP-YY-WW, where: <ul style="list-style-type: none"> ● PP: plant code ● YY: year of manufacture ● WW: week of manufacture Eg: RN-19-16 = product manufactured at plant RN, in 2019, week 16.	Date de fabrication La date de fabrication du produit est codée PP-YY-WW, avec: <ul style="list-style-type: none"> ● PP: code usine ● YY: année de fabrication ● WW: semaine de fabrication Ex: RN-19-16 = produit fabriqué en 2019, semaine 16, par l'usine RN.	Fecha de fabricación La fecha de fabricación del producto está codificada PP-YY-WW, donde: <ul style="list-style-type: none"> ● PP: código de la planta ● YY: año de fabricación ● WW: semana de fabricación Ej: RN-19-16 = producto fabricado en la planta RN, en 2019, semana 16.	Дата производства Дата производства продукта закодирована в формате PP-YY-WW, где: <ul style="list-style-type: none"> ● PP: код завода ● YYYY: год производства ● Www: неделя производства Пример. RN-19-16 = продукт произведен на заводе RN в 2019 году неделя 16.