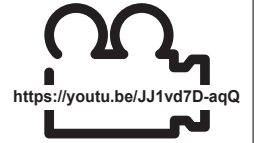
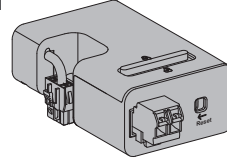


LA9GRD01 / LA9GRD10



NNZ4807901-02

Remote Wear Diagnosis Module
Module de signalisation d'usure à distance
Módulo de diagnóstico de desgaste a distancia
Modul für dezentrale Verschleißdiagnose
Modulo di diagnostica usura remoto
Módulo de diagnóstico de desgaste remoto
Модуль дистанционной диагностики износа
远程磨损诊断模块

**⚠️ DANGER / DANGER / PELIGRO / GEFAHR / PERICOLO / PERIGO / ОПАСНОСТЬ / 危险****HAZARD OF ELECTRIC SHOCK, EXPLOSION OR ARC FLASH**

- Read and understand this document and the installation guide before installing, operating, or maintaining your TeSys Giga product.
- Apply appropriate personal protective equipment (PPE) and follow safe electrical work practices. See NFPA 70E, CSA Z462, NOM-029-STPS or local equivalent.
- This equipment must only be installed and serviced by qualified electrical personnel.
- Turn off all power supplying this equipment before working on or in this equipment.
- Use only the specified voltage when operating this equipment and any associated products.
- Power line circuits must be wired and protected in compliance with local and national regulatory requirements.
- Beware of potential hazards, and carefully inspect the work area for tools and objects that may have been left inside the equipment.

Failure to follow these instructions will result in death or serious injury.

RISQUE D'ÉLECTROCUTION, D'EXPLOSION OU D'ECLAIR D'ARC ÉLECTRIQUE

- Veuillez lire attentivement ce document ainsi que le guide d'installation avant d'installer, faire fonctionner ou d'effectuer une maintenance sur votre produit TeSys Giga.
 - Portez un équipement de protection individuel (EPI) adapté et respectez les consignes de sécurité électrique courantes. Reportez-vous aux normes NFPA 70E, CSA Z462, NOM-029-STPS ou aux codes locaux en vigueur.
 - Ce dispositif doit impérativement être installé et entretenu par un électricien qualifié.
 - Coupez toutes les alimentations de l'équipement avant de travailler sur ou dans cet équipement.
 - Utilisez uniquement la tension indiquée pour faire fonctionner cet équipement et les produits associés.
 - Les circuits électriques doivent être câblés et protégés conformément aux exigences réglementaires locales et nationales.
 - Faites attention aux dangers potentiels et inspectez attentivement la zone de travail pour vous assurer qu'aucun outil ou objet n'est resté à l'intérieur de l'équipement.
- Si ces directives ne sont pas respectées, cela entraînera la mort ou des blessures graves.**

PELIGRO DE DESCARGA ELÉCTRICA, EXPLOSIÓN O ARCO ELÉCTRICO

- Lea y comprenda este documento y la guía de instalación antes de instalar, manejar o realizar el mantenimiento de su producto TeSys Giga.
 - Utilice equipo de protección personal (EPP) apropiado y siga las prácticas de seguridad eléctricas establecidas. Consulte las normas NFPA 70E, CSA Z462, NOM-029-STPS u otros códigos locales correspondientes.
 - Solamente personal eléctrico calificado deberá instalar y prestar servicio de mantenimiento a este equipo.
 - Desconecte todas las fuentes de alimentación del equipo antes de realizar cualquier trabajo dentro o fuera de él.
 - Aplique solo la tensión especificada cuando utilice este equipo y los productos asociados.
 - Los circuitos de la línea eléctrica deben estar cableados y protegidos de acuerdo con los requisitos regulatorios locales y nacionales.
 - Tenga cuidado con los riesgos potenciales, e inspeccione cuidadosamente la zona de trabajo para comprobar si han quedado herramientas y objetos dentro del equipo.
- El incumplimiento de estas instrucciones provocará lesiones graves o incluso la muerte.**

GEFAHR VON ELEKTRISCHEM SCHLAG, EXPLOSION ODER LICHTBOGEN

- Lesen Sie sich dieses Dokument sowie die Installationsanleitung bitte sorgfältig durch, bevor Sie Ihr TeSys Giga-Produkt installieren, bedienen oder warten.
 - Tragen Sie persönliche Schutzausrüstung (PSA) und befolgen Sie sichere Verfahren im Umgang mit Elektrogeräten. Siehe NFPA 70E, CSA Z462, NOM-029-STPS oder lokale Entsprechung.
 - Dieses Gerät darf nur von qualifiziertem Elektrofachpersonal installiert und gewartet werden.
 - Schalten Sie jegliche Stromversorgungen ab, bevor Sie Arbeiten am oder im Gerät vornehmen.
 - Betreiben Sie dieses Gerät und jegliche zugehörigen Produkte nur mit der angegebenen Spannung.
 - Stromkreise müssen gemäß den örtlichen und nationalen Vorgaben verkabelt und geschützt sein.
 - Beachten Sie potenzielle Gefahren, und überprüfen Sie den Arbeitsbereich auf Werkzeuge und andere Gegenstände, die sich möglicherweise noch in der Anlage befinden.
- Die Nichtbeachtung dieser Anweisungen führt zu Tod oder schweren Verletzungen.**

RISCHIO DI FOLGORAZIONE, ESPLOSIONI O ARCO ELETTRICO

- Leggere attentamente il presente documento e la guida di installazione prima di installare, utilizzare o sottoporre a manutenzione il prodotto TeSys Giga.
 - Utilizzare dispositivi di protezione individuale (DPI) idonei e adottare misure di sicurezza adeguate per lavori elettrici. Vedere le normative NFPA 70E, CSA Z462, NOM-029-STPS o le norme equivalenti nel paese di installazione.
 - Questo dispositivo deve essere installato e mantenuto solo da personale elettrotecnico qualificato.
 - Interrompere l'alimentazione elettrica al dispositivo prima di qualsiasi intervento su di esso o al suo interno.
 - Utilizzare quest'apparecchiatura e tutti i prodotti collegati solo alla tensione specificata.
 - I circuiti di alimentazione devono essere cablati e protetti conformemente ai requisiti normativi locali e nazionali.
 - Prestare attenzione a potenziali pericoli e ispezionare con attenzione l'area di lavoro per assicurarsi di non aver dimenticato utensili o altri oggetti all'interno dell'apparecchiatura.
- Il mancato rispetto di queste istruzioni provocherà morte o gravi infortuni.**

RISCO DE ELECTROCUSSÃO, DE EXPLOSIÃO, OU DE ARCO ELÉTRICO

- Leia e compreenda este documento e o guia de instalação antes de instalar, operar ou fazer a manutenção seu produto TeSys Giga.
 - Utilize equipamento de proteção pessoal (PPE) e siga os métodos de segurança elétrica. Consulte NFPA 70E, CSA Z462, NOM-029-STPS ou o equivalente local.
 - A instalação e a manutenção deste equipamento só devem ser realizadas por eletricitistas qualificados.
 - Desligue a fonte de alimentação antes de trabalhar com este ou neste equipamento.
 - Use somente a voltagem especificada ao operar este equipamento e qualquer produto associado.
 - Os circuitos elétricos têm de ser instalados e protegidos em conformidade com os requisitos dos regulamentos locais e nacionais aplicáveis.
 - Esteja atento a potenciais perigos e inspeccione cuidadosamente a área de trabalho para se assegurar que não foram deixadas ferramentas e objetos no interior do equipamento.
- A não observância destas instruções resultará em morte, ou ferimentos graves.**

Опасность поражения электрическим током, взрыва или возникновения дуги


- Перед началом монтажа, эксплуатации или технического обслуживания изделия TeSys Giga прочитайте и усвойте содержание данного документа и руководства по установке.
 - Используйте подходящие средства индивидуальной защиты (СИЗ) и соблюдайте технику безопасности при электротехнических работах. См. NFPA 70E, CSA Z462, NOM-029-STPS или местный эквивалентный стандарт.
 - Электрическое оборудование должно устанавливаться и обслуживаться только квалифицированным персоналом.
 - Выключите подачу питания к данному оборудованию перед работой на оборудовании или внутри него.
 - При эксплуатации данного оборудования и любых связанных с ним устройств используйте только указанное напряжение.
 - Цепи электропитания должны быть подключены и защищены в соответствии с местными и государственными нормативными требованиями.
 - Избегайте потенциальных опасностей, внимательно осмотрите рабочую область на наличие инструментов и предметов, которые могли остаться внутри оборудования.
- Несоблюдение этих инструкций приведет к смерти или серьезной травме.**

电击、爆炸或弧闪的危险

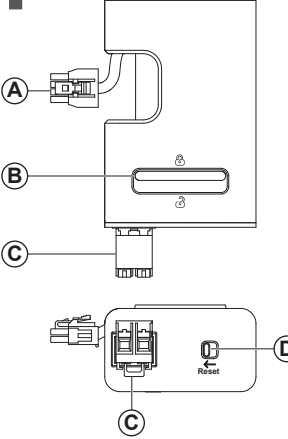
- 安装、操作或维护 TeSys Giga 产品之前，请阅读并理解本文档及安装指南。
 - 采用适当的个人防护设备 (PPE) 并遵循电气作业安全守则。请参阅 NFPA 70E, CSA Z462, NOM-029-STPS 或当地对应的标准。
 - 只能由具备资质的电工来安装和维修本设备。
 - 在本设备上或设备内工作前，必须关闭本设备的所有电源。
 - 仅使用指定电压操作本设备及任何关联产品。
 - 电源线路的接线和保护必须符合本地和国家规范要求。
 - 注意潜在危险，仔细检查作业区，以免将工具和物件遗忘在设备内部。
- 不遵循上述说明将导致人员伤亡。**

<p>PLEASE NOTE</p> <ul style="list-style-type: none"> ● This product is designed for use in environment A, as defined in IEC 61000-2-3. Use of this product in environment B may cause unwanted electromagnetic disturbances in which case you may be required to take adequate mitigation measures. ● Electrical equipment should be installed, operated, serviced, and maintained only by qualified personnel. ● No responsibility is assumed by Schneider Electric for any consequences arising out of the use of this material. 	<p>REMARQUE IMPORTANTE</p> <ul style="list-style-type: none"> ● Ce produit est conçu pour une utilisation dans un environnement A comme défini par la norme CEI 61000-2-3. Son utilisation dans un environnement B risque d'entraîner des perturbations électromagnétiques indésirables nécessitant éventuellement la mise en œuvre par l'utilisateur de mesures d'atténuation adaptées. ● Seul un personnel qualifié doit effectuer l'installation, l'utilisation, l'entretien et la maintenance du matériel électrique. ● Schneider Electric n'assume aucune responsabilité des conséquences éventuelles découlant de l'utilisation de ce matériel. 	<p>TENGA EN CUENTA</p> <ul style="list-style-type: none"> ● Este producto está diseñado para su uso en entornos de clase A, según se define en la norma IEC 61000-2-3. El uso de este producto en entornos de clase B puede provocar interferencias electromagnéticas no deseadas. En ese caso, puede que sea necesario que el usuario tome las medidas de atenuación adecuadas. ● Solamente el personal calificado deberá instalar, hacer funcionar y prestar servicios de mantenimiento al equipo eléctrico. ● Schneider Electric no asume responsabilidad alguna por las consecuencias emergentes de la utilización de este material. 	<p>BITTE BEACHTEN</p> <ul style="list-style-type: none"> ● Dieses Produkt wurde für den Einsatz in einer Umgebung der Kategorie A gemäß der Definition in IEC 61000-2-3 entwickelt. Bei der Verwendung in einer Umgebung der Kategorie B können elektromagnetische Störungen auftreten, sodass Sie angemessene Maßnahmen zu deren Begrenzung ergreifen müssen. ● Elektrische Geräte sollte stets von qualifiziertem Personal installiert, betrieben und gewartet werden. ● Schneider Electric haftet nicht für Schäden, die durch die Verwendung dieses Materials entstehen.
<p>NOTA</p> <ul style="list-style-type: none"> ● Questo prodotto è progettato per l'uso in ambiente A, come definito in IEC 61000-2-3. L'uso di questo prodotto nell'ambiente B può provocare disturbi elettromagnetici indesiderati, nel qual caso all'utente può essere richiesto di prendere adeguate misure di attenuazione. ● L'installazione, l'utilizzo e la manutenzione di dispositivi elettrici deve essere affidata esclusivamente a personale qualificato. ● Schneider Electric non si assume alcuna responsabilità relativa a conseguenze derivanti dall'uso del presente materiale. 	<p>NOTA</p> <ul style="list-style-type: none"> ● Este produto foi projetado para uso no ambiente A, conforme definido na IEC 61000-2-3. O uso deste produto no ambiente B pode causar distúrbios eletromagnéticos indesejados, caso em que pode ser necessário tomar medidas de mitigação adequadas. ● O equipamento elétrico deve ser instalado, operado, reparado e mantido exclusivamente por pessoal qualificado. ● A Schneider Electric não se responsabiliza por quaisquer consequências derivantes da utilização deste material. 	<p>ОБРАТИТЕ ВНИМАНИЕ</p> <ul style="list-style-type: none"> ● Данное изделие предназначено для использования в условиях окружающей среды А в соответствии с определениями, приведенными в стандарте IEC 61000-2-3. Использование этого изделия в среде В может привести к нежелательным электромагнитным помехам, и в таком случае пользователь должен принять соответствующие меры по их подавлению. ● Электрическое оборудование должно устанавливаться, использоваться, ремонтироваться и обслуживаться только квалифицированным персоналом. ● Компания Schneider Electric не несет ответственности за последствия, вызванные использованием данного материала. 	<p>请注意</p> <ul style="list-style-type: none"> ● 本产品设计为在 IEC 61000-2-3 所述的环境 A 中使用。在环境 B 中使用本产品可能会引发意外的电磁干扰，从而可能需要采取适当的缓解措施。 ● 电气设备应由经过认证的技术人员进行安装、操作、维护和维修。 ● 施耐德电气对因使用本说明而产生的任何后果不承担责任。

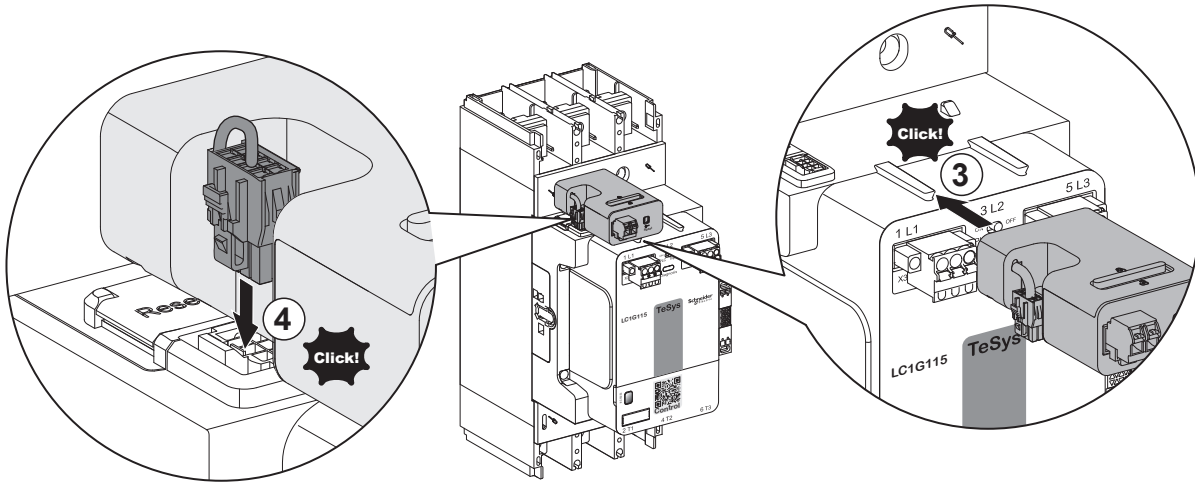
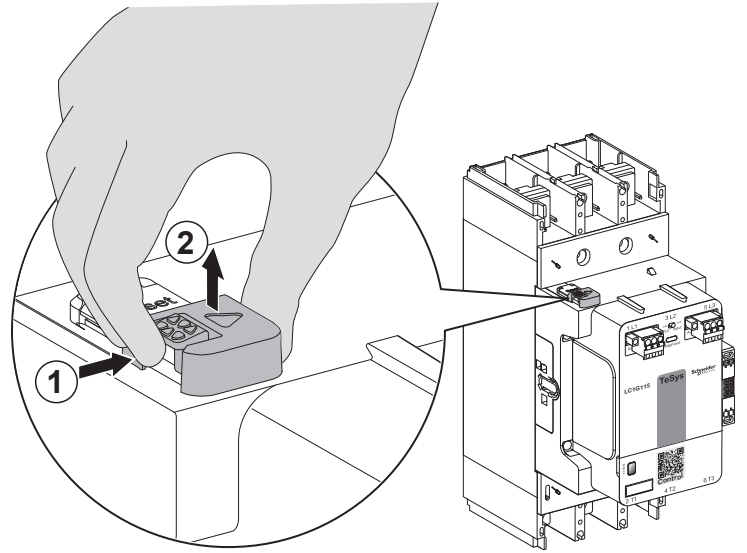
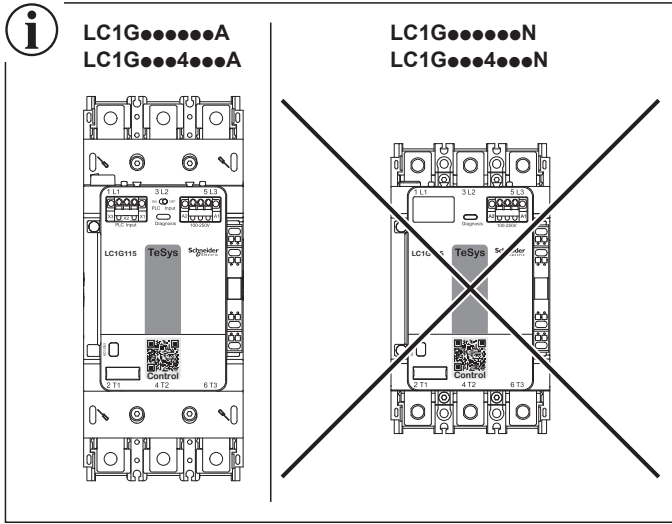
<p>WARNING: Cancer and Reproductive Harm. For more information go to www.P65Warnings.ca.gov.</p>	<p>AVERTISSEMENT: Cancer et effet nocif sur la reproduction. Pour de plus amples informations, prière de consulter www.P65Warnings.ca.gov.</p>	<p>ADVERTENCIA: Cáncer y Daño Reproductivo. Para mayor información, visite www.P65Warnings.ca.gov.</p>	<p>警告: 癌症及生殖系统损害。欲了解更多信息，请查阅 www.P65Warnings.ca.gov。</p>
---	---	---	---

<p>Documentation / Documentación / Documentación / Unterlagen / Documentazione / Documentação / Документация / 文档</p>			
<p>www.se.com</p> 	<p>(en) DOCA0189EN – TeSys Giga Series - Installation Guide</p> <p>(fr) DOCA0189FR – TeSys Giga Series - Guide d'installation</p> <p>(es) DOCA0189ES – TeSys Giga Series - Guía de instalación</p> <p>(de) DOCA0189DE – TeSys Giga Series - Installationsanleitung</p>	<p>(it) DOCA0189IT – TeSys Giga Series - Guida di installazione</p> <p>(pt) DOCA0189PT – TeSys Giga Series - Guia de instalação</p> <p>(ru) DOCA0189RU – TeSys Giga Series - Руководство по установке</p> <p>(zh) DOCA0189ZH – TeSys Giga Series - 安装指南</p>	

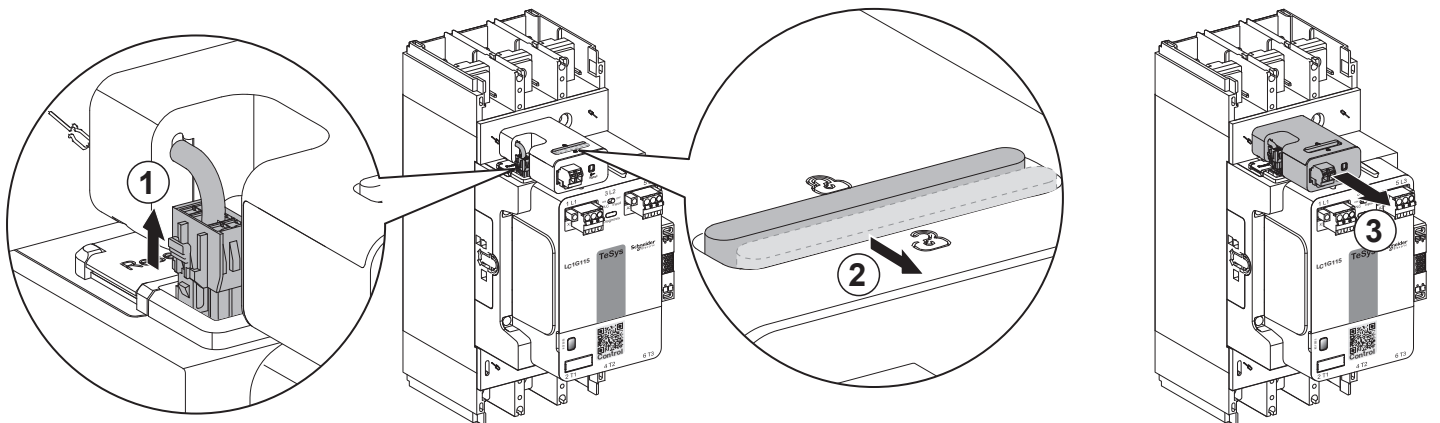
1 Description / Description / Descripción / Beschreibung / Legenda / Descrição / Описание / 描述

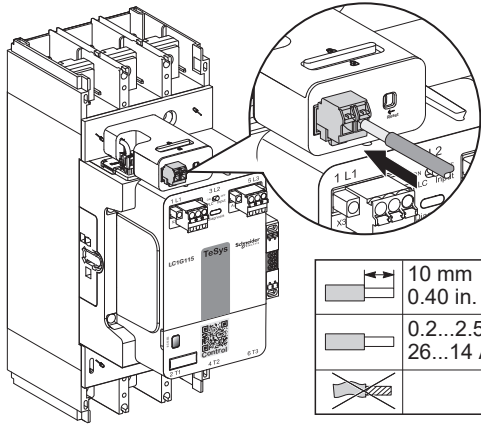
	<p>(en)</p> <p>A Plug to the contactor</p> <p>B Unlock button</p> <p>C Wear signalization contact terminals</p> <p>D Wear diagnosis reset button</p>	<p>(fr)</p> <p>A Prise de raccordement au contacteur</p> <p>B Bouton de déverrouillage</p> <p>C Bornes du contact de signalisation d'usure</p> <p>D Bouton de remise à zéro du diagnostic d'usure</p>	<p>(es)</p> <p>A Conexión con el contactor</p> <p>B Botón de desbloqueo</p> <p>C Borneros de contacto de señalización de desgaste</p> <p>D Botón de restablecimiento del diagnóstico de desgaste</p>	<p>(de)</p> <p>A Anschlussstecker für Schütze</p> <p>B Entriegelungstaste</p> <p>C Kontaktklemmen zur Verschleißanzeige</p> <p>D Reset-Taste für Verschleißdiagnose</p>
	<p>(it)</p> <p>A Collegare al connettore</p> <p>B Pulsante di sblocco</p> <p>C Morsetti contatto di segnalazione usura</p> <p>D Pulsante di reset diagnostica usura</p>	<p>(pt)</p> <p>A Plugue para o contactor</p> <p>B Botão de desbloqueio</p> <p>C Terminais de contato de sinalização de desgaste</p> <p>D Botão de redefinição de diagnóstico de desgaste</p>	<p>(ru)</p> <p>A Подключение к контактору</p> <p>B Кнопка разблокировки</p> <p>C Клеммы контактов с индикации износа</p> <p>D Кнопка сброса диагностики износа</p>	<p>(zh)</p> <p>A 用于连接到接触器的插头</p> <p>B 解锁按钮</p> <p>C 磨损指示触点端子</p> <p>D 磨损诊断复位按钮</p>

2

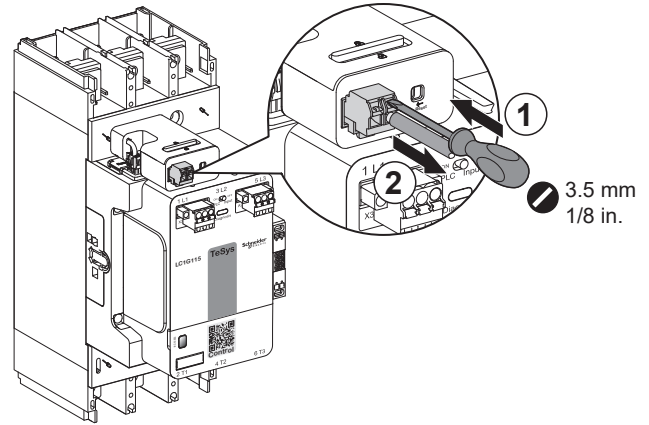


3

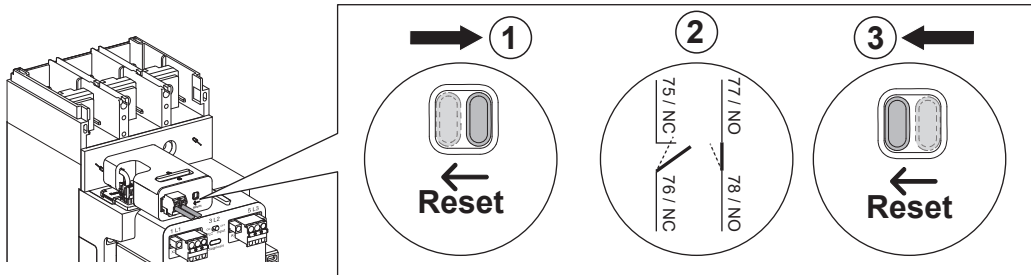




	10 mm 0.40 in.		0.25...2.5 mm ² 24...14 AWG
	0.2...2.5 mm ² 26...14 AWG		0.5...1.0 mm ² 20...18 AWG
		Using suitable ferrules. Utiliser des embouts compatibles.	



i	LA9GRD01	LA9GRD10
	75 / NC 76 / NC	77 / NO 78 / NO



(en)

1. Switch the reset button to the right.
2. Check that the state of the wear signalization contact changes.
3. Switch the reset button to the left.

(fr)

1. Déplacez le bouton de remise à zéro vers la droite.
2. Contrôlez que l'état du contact de signalisation d'usure change.
3. Remettez le bouton de remise à zéro vers la gauche.

(es)

1. Desplace el botón de restablecimiento hacia la derecha.
2. Compruebe que cambia el estado del contacto de señalización de desgaste.
3. Desplace el botón de restablecimiento hacia la izquierda.

(de)

1. Schieben Sie die Reset-Taste nach rechts.
2. Vergewissern Sie sich, dass sich der Status des Kontakts zur Verschleißanzeige ändert.
3. Schieben Sie die Reset-Taste nach links.

(it)

1. Spostare il pulsante di reset a destra.
2. Verificare che lo stato del contatto di segnalazione usura cambi.
3. Spostare il pulsante di reset a sinistra.

(pt)

1. Coloque o botão de redefinição para a direita.
2. Verifique se o estado do contato de sinalização de desgaste muda.
3. Coloque o botão de redefinição para a esquerda.

(ru)

1. Переведите кнопку сброса вправо.
2. Убедитесь, что состояние контактов сигнализации износа изменилось.
3. Переведите кнопку сброса влево.

(zh)

1. 将复位按钮移到右侧。
2. 检查磨损指示触点的状态是否改变。
3. 将复位按钮移到左侧。

NOTICE / AVIS / AVISO / HINWEIS / AVISO / AVISO / УВЕДОМЛЕНИЕ / 注意

INCORRECT WEAR SIGNALIZATION
The Reset button must be on the left in operation.
Failure to follow these instructions can result in incorrect wear signalization.

SIGNALISATION D'USURE INCORRECTE
Le bouton de remise à zéro doit être à gauche en exploitation.
Si ces directives ne sont pas respectées, cela peut entraîner un signalisation d'usure incorrecte.

SEÑALIZACIÓN DE DESGASTE INCORRECTA
El botón de restablecimiento debe estar a la izquierda durante el funcionamiento.
No seguir estas instrucciones puede provocar una señalización de desgaste incorrecta.

FALSCH E VERSCHLEISSANZEIGE
Während des Betriebs muss sich die Reset-Taste befinden.
Die Nichtbeachtung dieser Anweisungen kann eine falsche Verschleißanzeige zur Folge haben.

SEGNALAZIONE ERRATA DI USURA
Il pulsante di reset durante il funzionamento deve essere a sinistra.
La mancata osservanza delle presenti istruzioni può determinare una errata segnalazione dell'usura.

SINALIZAÇÃO DE DESGASTE INCORRETA
O botão de redefinição deve estar à esquerda da operação.
A falha em seguir essas instruções podem resultar em sinalização de desgaste incorreta.

НЕПРАВИЛЬНАЯ СИГНАЛИЗАЦИЯ ИЗНОСА
При эксплуатации кнопка сброса должна быть переведена влево.
Несоблюдение данных инструкций может привести к неправильной сигнализации износа.

不正确的磨损指示
在工作期间，复位按钮必须位于左侧。
不遵守这些说明可能会导致磨损指示不正确。