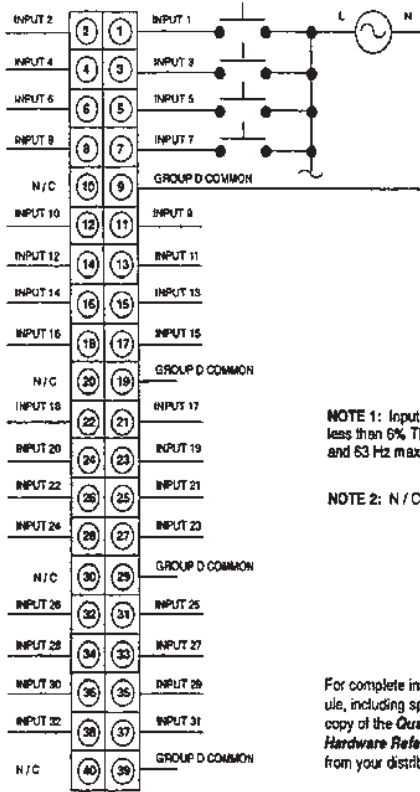


Modicon 140 DAI 553 00

115 VAC Input Modules

Publication # 043504346 Version 3.0

Topology 32 points in four groups (8 point groups)
Bus Current Required 250 mA
Operating Voltages and Input Currents
50 Hz ON: 85 ... 132 VAC (11.1 mA max)
 OFF: 0 ... 20 VAC Typical Input Impedance: 14 K Ω capacitive
60 Hz ON: 79 ... 132 VAC (13.2 mA max)
 OFF: 0 ... 20 VAC
 Typical Input Impedance: 12 K Ω capacitive



NOTE 1: Input signals must be sinusoidal with less than 6% THD (Total Harmonic Distortion) and 63 Hz maximum frequency.

NOTE 2: N / C = Not Connected

For complete instructions regarding this module, including specifications, please obtain a copy of the *Quantum Automation Series Hardware Reference Guide* (840 USE 100 00) from your distributor or local Square D office.

Quantum Automation Series equipment is protected by U.S. Patent number 5,302,136, and by European Patent number 93202982.0.



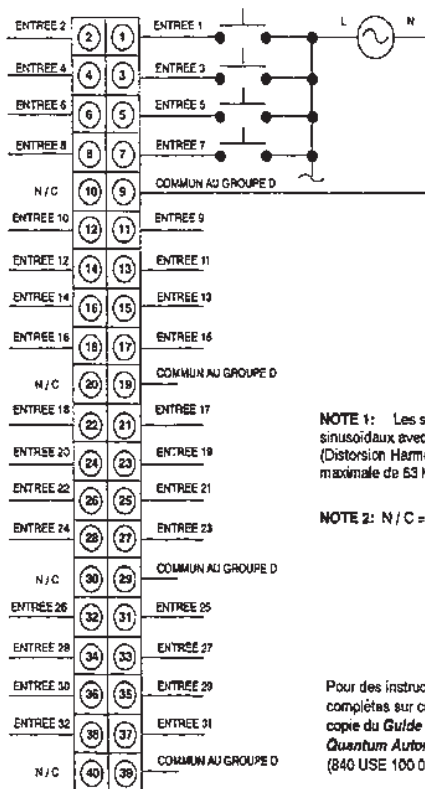
Modicon

140 DAI 553 00

Module d'Entrée de 115 VCA

Publication # 043504346 Version 3.0

Topologie	32 points par groupes de quatre (groupes de 8 points)
Courant de Bus Requis	250 mA
Tensions de Fonctionnement et Courants d'Entrée	<p>50 Hz ON: 85 ... 132 VCA (11,1 mA max) OFF: 0 ... 20 VCA</p> <p>60 Hz ON: 79 ... 132 VCA (13,2 mA max) OFF: 0 ... 20 VCA</p> <p>Impédance d'Entrée Type: 14 kΩ en régime capacitif Impédance d'Entrée Type: 12 kΩ en régime capacitif</p>



NOTE 1: Les signaux d'entrée doivent être sinusoïdaux avec moins de 6% de DHT (Distorsion Harmonique Totale) et une fréquence maximale de 53 Hz.

NOTE 2: N / C = Non Connecté

Pour des instructions et des spécifications complètes sur ce module, se procurer une copie du *Guide de Référence du Matériel de Quantum Automation Series* (840 USE 100 01) chez votre distributeur.

Modicon

140 DAI 553 00

115 Volt Wechselstrom – Eingangsmodul

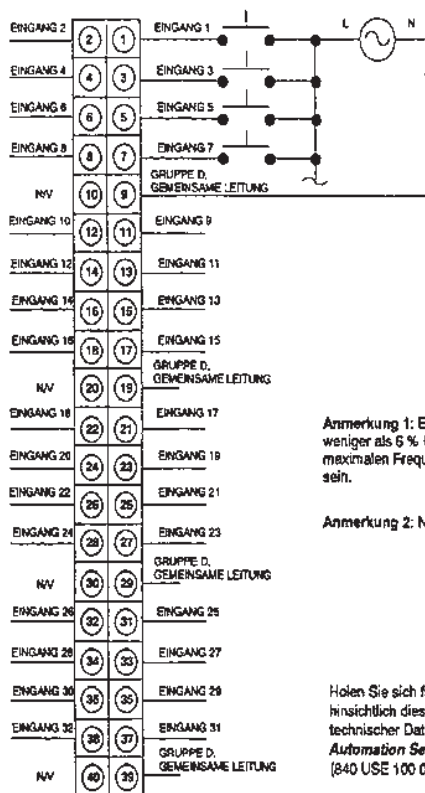
Veröffentlichung Nr. 043504346 Version 3.0

Topologie 32 Punkte in vier Gruppen (Gruppen zu jeweils 8 Punkten)
Erforderlicher Busstrom 250 mA

Betriebsspannungen und Eingangsströme

50 Hz EIN: 85 ... 132 Volt Wechselstrom (11,1 mA maximal)
 AUS: 0 ... 20 Volt Wechselstrom
 Typische Eingangsimpedanz: 14 k Ω kapazitiv

60 Hz EIN: 79...132 Volt Wechselstrom (13,2 mA maximal)
 AUS: 0 ... 20 Volt Wechselstrom
 Typische Eingangsimpedanz: 12 k Ω kapazitiv



Anmerkung 1: Eingangssignale müssen mit weniger als 6 % Gesamtverzerrung und einer maximalen Frequenz von 63 Hz sinusförmig sein.

Anmerkung 2: N.V. = Nicht verbunden

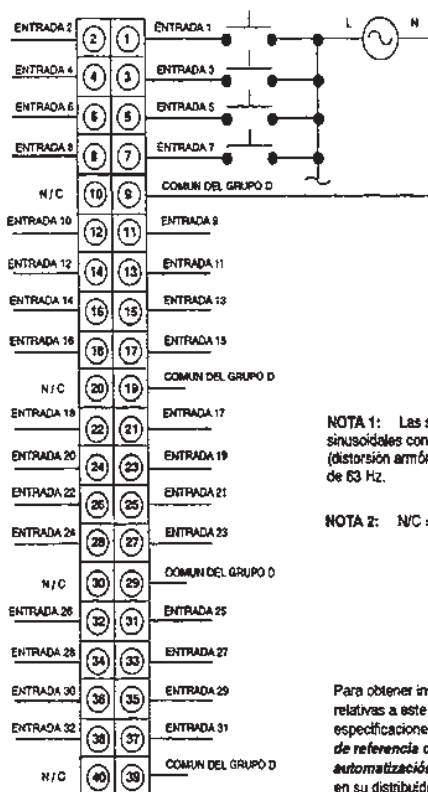
Holen Sie sich für vollständige Anweisungen hinsichtlich dieses Moduls, einschließlich technischer Daten, eine Kopie des *Quantum Automation Series Hardware handbuchs* (840 USE 100 02) von Ihrem Händler.

Modicon 140 DAI 553 00

Módulo de Entrada de 115 VCA

Publicación Nº 043504346 Versión 3.0

Topología	32 puntos en cuatro grupos (grupos de 8 puntos)
Corriente de bus requerida	250 mA
Tensiones de operación y Corrientes de entrada	50 Hz ENCENDIDO: 85 ... 132 VCA (máx. 13.2 mA) APAGADO: 0 ... 20 VCA
	Impedancia de entrada típica: 6.8 K Ω capacitiva
	60 Hz ENCENDIDO: 79 ... 132 VCA (máx. 13.2 mA) APAGADO: 0 ... 20 VCA
	Impedancia de entrada típica: 12 K Ω capacitiva



NOTA 1: Las señales de entrada deben ser sinusoidales con menos de 5% de THD (distorsión armónica total) y frecuencia máxima de 63 Hz.

NOTA 2: N/C = No conectado

Para obtener instrucciones más completas relativas a este módulo, incluyendo las especificaciones, consiga una copia de la *Guía de referencia de hardware de la serie de automatización Quantum* (840 USE 100 03) en su distribuidor.

Estados Unidos:
Schneider Automaton, Inc.
One High Street
North Andover, MA 01845
Tel: (1) 508-794-0800
Fax: (1) 508-975-9010

Francia:
Schneider Automaton S.A.
245, Route des Lirois - BP147
F-08003 Sophie - Anopolis Cedex
Tel: (33) 92 96 20 00
Fax: (33) 93 65 37 15

Alemania:
AEG Schneider Automaton GmbH
Sauerwieser Strasse 117
D-63500 Saßgenstadt
Tel: (49) 6182 81-2560
Fax: (49) 6182 81-2006