

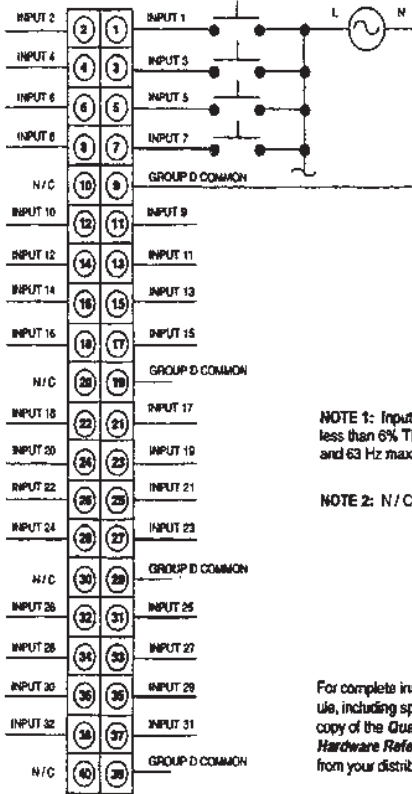
# Modicon 140 DAI 353 00

## 24 VAC Input Module

Publication # 043504486 Version 3.0



Topology: 32 points in four groups (8 power groups)  
 Bus Current Required: 250 mA  
 Operating Voltages and Input Currents:  
 50 Hz ON: 18 ... 30 Vac (10.7 mA max)  
 OFF: 0 ... 5 Vac  
 Typical Input Impedance: 3.1 kΩ capacitive  
 60 Hz ON: 16 ... 30 Vac (12 mA max)  
 OFF: 0 ... 5 Vac  
 Typical Input Impedance: 2.6 kΩ capacitive



NOTE 1: Input signals must be sinusoidal with less than 6% THD (Total Harmonic Distortion) and 63 Hz maximum frequency.

NOTE 2: N / C = Not Connected

For complete instructions regarding this module, including specifications, please obtain a copy of the *Quantum Automation Series Hardware Reference Guide (840 USE 100 00)* from your distributor or local Square D office.

Quantum Automation Series equipment is protected by U.S. Patent number 5,302,136, and by European Patent number 3302082.0-.



Printed in

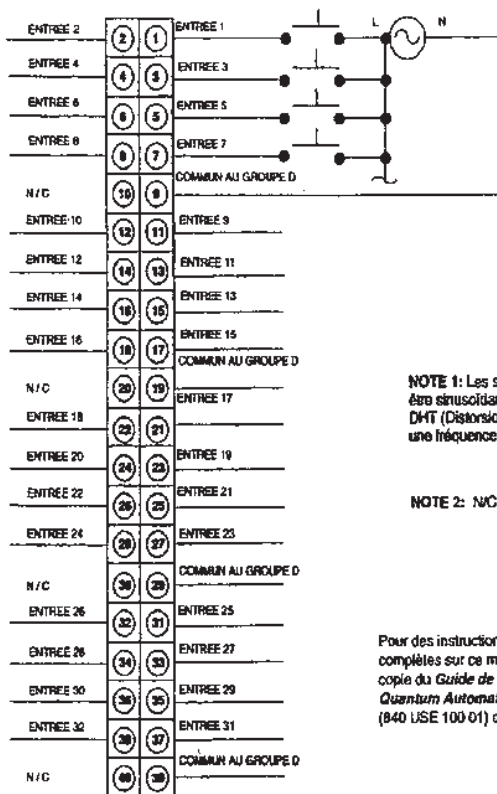
# Modicon

## 140 DAI 353 00

### Module d'Entrée de 24 VCA

Publication # 043504486 Version 3.0

<b>Topologie</b>	32 points par groupes de quatre (groupes de 8 points)
<b>Courant de Bus Requis</b>	250 mA
<b>Tensions de Fonctionnement et Courants d'Entrée</b>	<b>50 Hz</b> ON: 18 ... 30 Vca (10,7 mA max) OFF: 0 ... 5 Vca
	Impédance d'Entrée Type: 3,1 k $\Omega$ en régime capacitif
	<b>60 Hz</b> ON: 16 ... 30 Vca (12 mA max) OFF: 0 ... 5 Vca
	Impédance d'Entrée Type: 2,6 k $\Omega$ en régime capacitif



**NOTE 1:** Les Signaux d'entrée doivent être sinusoïdaux avec moins de 6% de DHT (Distorsion Harmonique Totale) et une fréquence maximale de 63 Hz.

**NOTE 2:** N/C = Non Connecté

Pour des instructions et des spécifications complètes sur ce module, se procurer une copie du *Guide de Référence du Matériel de Quantum Automation Series* (840 USE 100 01) chez votre distributeur.

**Modicon**

**140 DAI 353 00**

## 24 Volt Wechselstrom – Eingangsmodul

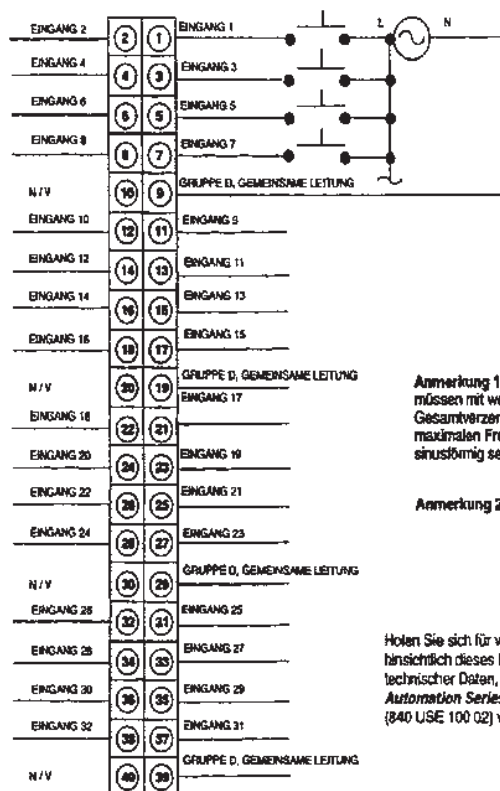
Veröffentlichung Nr. 043504486 Version 3.0

**Topologie**  
**Erforderlicher Busstrom**  
**Betriebsspannungen**  
**und Eingangsströme**

32 Punkte in vier Gruppen (8 Punktgruppen)  
250 mA

50 Hz EIN: 18 ... 30 Volt Wechselstrom (10,7 mA maximal)  
AUS: 0 ... 5 Volt Wechselstrom  
Typische Eingangsimpedanz: 3,1 k $\Omega$  kapazitiv

60 Hz EIN: 16 ... 30 Volt Wechselstrom (12 mA maximal)  
AUS: 0 ... 5 Volt Wechselstrom  
Typische Eingangsimpedanz: 2,6 k $\Omega$  kapazitiv



Anmerkung 1: Eingangssignale müssen mit weniger als 6 % Gesamtverzerrung und einer maximalen Frequenz von 63 Hz sinusförmig sein.

Anmerkung 2: N/V = Nicht verbunden

Bitte Sie sich für vollständige Anweisungen hinsichtlich dieses Moduls, einschließlich technischer Daten, eine Kopie des *Quantum Automation Series Hardwarehandbuchs* (840 USE 100 02) von Ihrem Händler.

# Modicon

## 140 DAI 353 00

### Módulo de entrada de 24 VCA

Publicación Nº 043504486

Versión 3.0

**Topología**32 puntos en cuatro grupos (grupos de 8 puntos)  
250 mA**Corriente de bus requerida****Tensiones de operación y****Corrientes de entrada**

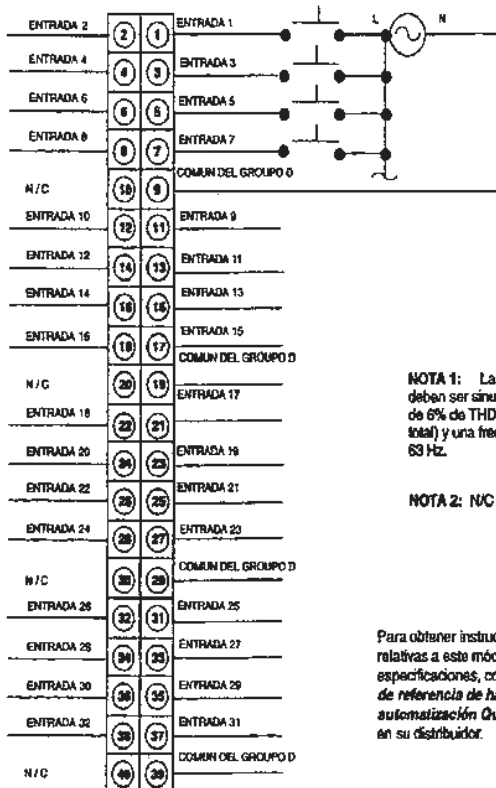
50 Hz ENCENDIDO: 16 ... 30 Vca (máx. 10.7 mA)

APAGADO: 0 ... 5 Vca

Impedancia de entrada típica: 3.1 K $\Omega$  capacitiva

60 Hz ENCENDIDO: 16 ... 30 Vca (máx. 12 mA)

APAGADO: 0 ... 6 VCA

Impedancia de entrada típica: 2.6 K $\Omega$  capacitiva

**NOTA 1:** Las señales de entrada deben ser sinusoidales con menos de 6% de THD (distorsión armónica total) y una frecuencia máxima de 63 Hz.

**NOTA 2:** N/C = No conectado

Para obtener instrucciones más completas relativas a este módulo, incluyendo las especificaciones, consiga una copia de la *Guía de referencia de hardware de la serie de automatización Quantum* (840 USE 100 03) en su distribuidor.

- 4 -

El equipo de la serie de automatización Quantum está protegido por la patente de EE.UU número 5.302.136 y por la patente europea número 83202982.0--.