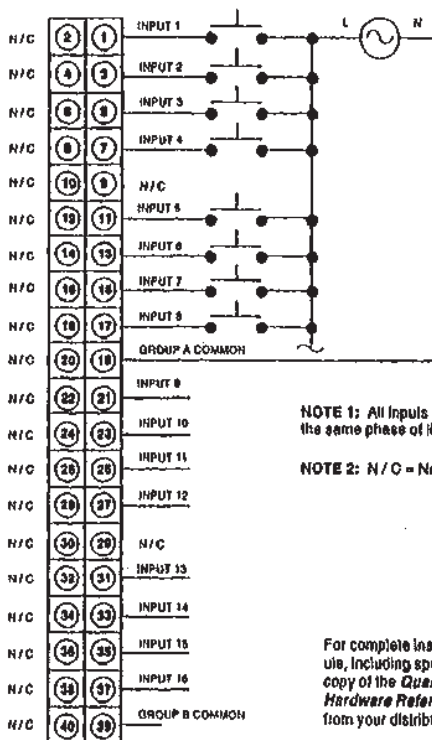


Modicon 140 DAI 543 00 115 VAC Input Module



Publication # 043507300 Version 3.0

Topology 16 points in two 8 point groups
 Bus Current Required 180 mA
 Operating Voltages and Input Currents
 50 Hz ON: 85 ... 132 VAC (11.1 mA max)
 OFF: 0 ... 20 VAC
 Typical Input Impedance: 14 K Ω capacitive
 60 Hz ON: 79 ... 132 VAC (13.2 mA max)
 OFF: 0 ... 20 VAC
 Typical Input Impedance: 12 K Ω capacitive



NOTE 1: All Inputs in a group must be from the same phase of the input voltage.

NOTE 2: N/C = Not Connected

For complete instructions regarding this module, including specifications, please obtain a copy of the *Quantum Automation Series Hardware Reference Guide* (840 USE 100 00) from your distributor or local Square D office.

Quantum Automation Series equipment is protected by U.S. Patent number 5,302,156, and by European Patent number 93202982 0-.



* 4 3 5 0 7 3 0 0 7 7 *

Printed in

Modicon 140 DAI 543 00 Module d'Entrée de 115 VCA

Publication # 043507300 Version 3.0

Topologie

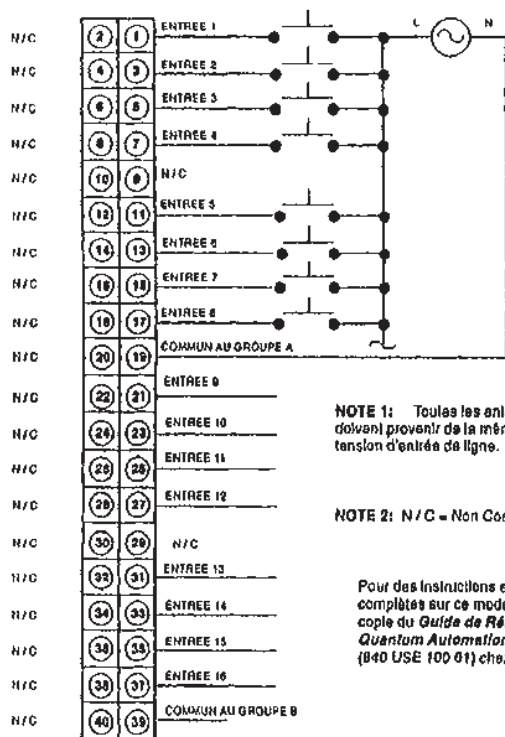
16 points en deux groupes de 8
180 mA

Courant de Bus Requis

**Tensions de Fonctionnement
et Courants d'Entrée**

50 Hz ON: 85 ... 132 VCA (11,1 mA max)
OFF: 0 ... 20 Vca
Impédance d'Entrée Type: 14 k Ω en régime capacitif

60 Hz ON: 79 ... 132 VCA (13,2 mA max)
OFF: 0 ... 20 Vca
Impédance d'Entrée Type: 12 k Ω en régime capacitif



NOTE 1: Toutes les entrées d'un groupe doivent provenir de la même phase de la tension d'entrée de ligne.

NOTE 2: N / C = Non Connecté

Pour des instructions et des spécifications complètes sur ce module, se procurer une copie du *Guide de Référence du Matériel de Quantum Automation Series* (B40 USE 100 01) chez votre distributeur.

Modicon

140 DAI 543 00

115 Volt Wechselstrom – Eingangsmodul

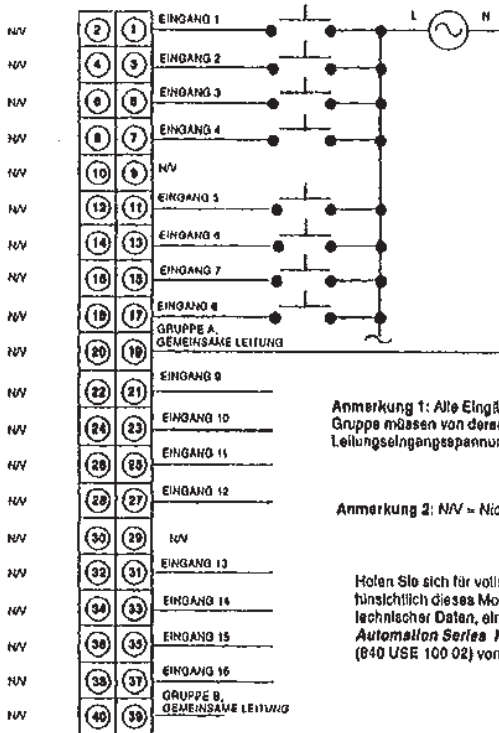
Veröffentlichung Nr. 043507300
Version 3.0

Topologie
Erforderlicher Busstrom
Betriebsspannungen
und Eingangsströme

16 Punkte in zwei Gruppen zu jeweils 8 Punkten
180 mA

50 Hz EIN: 85... 132 Volt Wechselstrom (11,1 mA maximal)
AUS: 0 ... 20 Volt Wechselstrom
Typische Eingangsimpedanz: 14 k Ω kapazitiv

60 Hz EIN: 79...132 Volt Wechselstrom (13,2 mA maximal)
AUS: 0 ... 20 Volt Wechselstrom
Typische Eingangsimpedanz: 12 k Ω kapazitiv



Anmerkung 1: Alle Eingänge in einer Gruppe müssen von derselben Phase der Leitungseingangsspannung stammen.

Anmerkung 2: NV = Nicht verbunden

Holen Sie sich für vollständige Anweisungen hinsichtlich dieses Moduls, einschließlich technischer Daten, eine Kopie des *Quantum Automation Series Hardwarehandbuchs* (040 USE 100 02) von Ihrem Händler.

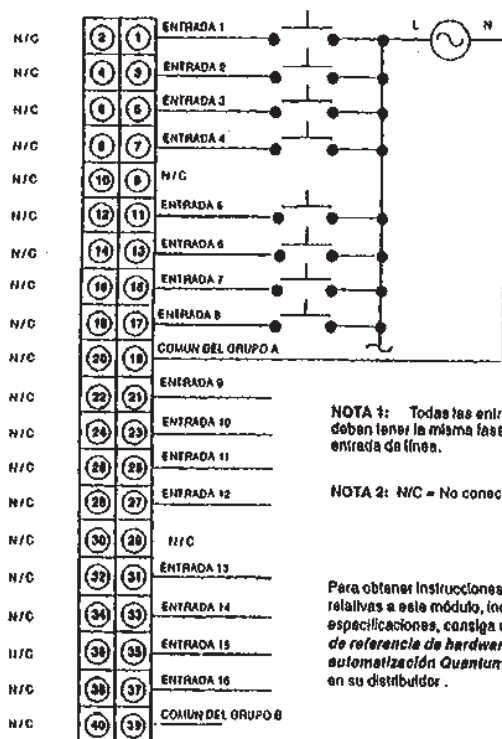
Modicon

140 DAI 543 00

Módulo de entrada de 115 VCA

Publicación N° 043507300 Versión 3.0

Topología	16 puntos en dos grupos de 8 puntos
Corriente de bus requerida	180 mA
Tensiones de operación y Corrientes de entrada	50 Hz ENCENDIDO: 85 ... 132 VCA (máx. 11.1 MA) APAGADO: 0 ... 20 VCA Impedancia de entrada típica: 14 K Ω capacitiva 60 Hz ENCENDIDO: 79 ... 132 VCA (máx. 13.2 MA) APAGADO: 0 ... 20 VCA Impedancia de entrada típica: 12 K Ω capacitiva



NOTA 1: Todas las entradas de un grupo deben tener la misma fase de tensión de entrada de línea.

NOTA 2: N/C = No conectado

Para obtener instrucciones más completas relativas a este módulo, incluyendo las especificaciones, consiga una copia de la *Guía de referencia de hardware de la serie de automatización Quantum (840 USE 100 03)* en su distribuidor.