

## iEM200T

en es pt zh

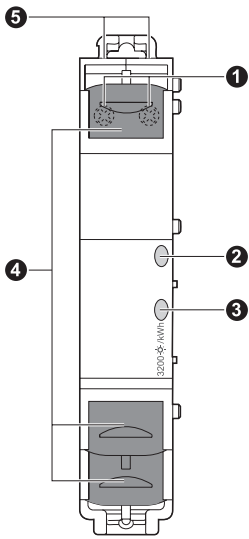


# Schneider Electric

## 1 Watt-hour meter / Contador de energía activa / Contador de energia activa / 电度表

- en** ● iEM200T (cat. no A9MEM2000T):  
○ watt-hour meter with direct measurement on a single-phase network (230 V AC, 40 A)  
○ remote transfer of impulses.
- pt** ● iEM200T (ref. A9MEM2000T):  
○ contador de energia activa de medida directa em rede monofásica 230 V CA, 40 A  
○ reporte à distância de impulsos.
- es** ● iEM200T (ref. A9MEM2000T):  
○ contador de energia activa de medida directa sobre red monofásica (230 V CA, 40 A)  
○ transferencia remota de impulsos.
- zh** ● iEM200T (Cat. 编号 A9MEM2000T):  
○ 单相电能表 可直接测量单相电网 (230 V 交流, 40 A)  
○ 脉冲远程传输。

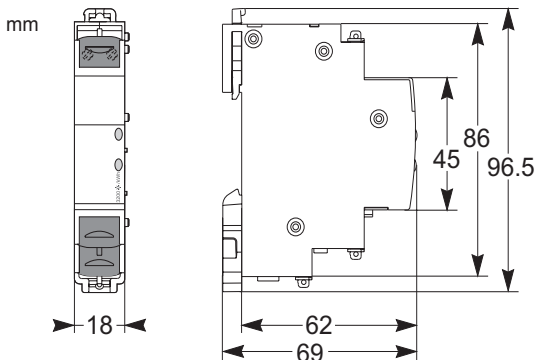
## 2 Description / Descripción / Descrição / 描述



- en** ① Pulse output for remote transfer  
② Green on/off indicator or to display a wiring error (status: Off)  
③ Flashing yellow meter indicator (can be used to check the accuracy of the equipment)  
④ Terminal covers and lead sealing accessory  
⑤ Free holes for the comb busbar
- pt** ① Saída de impulsos para reporte à distância  
② Indicador verde de ligado/desligado ou para assinalar um erro de ligação (estado: desligado)  
③ LED amarelo de contagem intermitente (pode ser utilizado para controlar a precisão do equipamento)  
④ Tapa terminais e peça de selagem  
⑤ Passagem do pente
- es** ① Salida de impulsos de transferencia remota  
② Indicador verde de encendido/apagado o para mostrar un error de cableado (estado: apagado)  
③ Indicador amarillo parpadeante de contaje (se puede utilizar para controlar la precisión del aparato)  
④ Cubrebornes y pieza de precintado  
⑤ Paso del peine
- zh** ① 适用于远程传输的脉冲输出  
② 绿色仪表上电指示灯或者提示接线错误 (状态: 绿色指示灯灭)  
③ 黄色电量脉冲 (LED) 指示灯 (可用于检查仪表的计量精度)  
④ 端子盖和铅封附件  
⑤ 梳状母排的可用孔洞

Indicator / Indicador / Voyant / Spia / LED / 指示灯		en	es	pt	zh
②	③				
⊗ OFF	⊗ OFF	Off	Sin tensión	Inactivo	未上电
⊗ ON	⊗ ON (1s) → ⊗ OFF	On, no counting	En tensión, sin contaje	Activo, sem contagem	上电, 未计量
⊗ ON	⊗ Flashing	On, with counting	En tensión, con contaje	Activo, com contagem	上电, 计量
⊗ OFF	⊗ ON	Wiring error	Error de cableado	Erro de cablagem	接线错误

## 3 Dimensions / Dimensiones / Dimensões / 尺寸



### ⚠️ DANGER / PELIGRO / PERIGO / 危险

#### HAZARD OF ELECTRIC SHOCK, EXPLOSION, OR ARC FLASH

Disconnect all power before servicing equipment.  
Failure to follow these instructions will result in death or serious injury.

#### RISCO DE ELECTROCUSSÃO, DE EXPLOÇÃO, OU DE ARCO ELÉTRICO

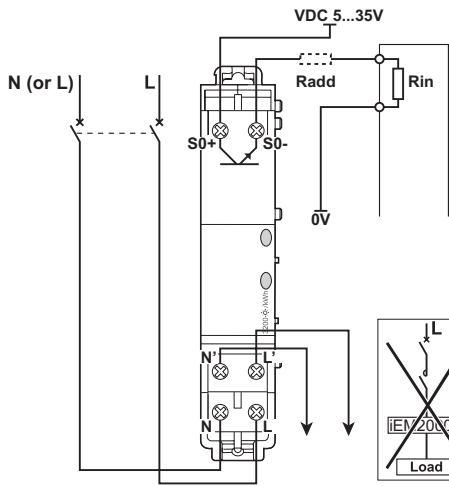
Desconecte todas as alimentações antes de manipular o produto.  
A não observância destas instruções resultará em morte, ou ferimentos graves.

#### PELIGRO DE DESCARGA ELÉCTRICA, EXPLOSIÓN O ARCO ELÉCTRICO

Desconecte todas las alimentaciones antes de manipular el producto.  
Si no se siguen estas instrucciones provocará lesiones graves o incluso la muerte.

可能有触电、爆炸或者电弧灼伤的危险  
在此电力设备上工作时, 请先切断所有电源 若违背这些说明, 则可能会导致严重的人身伤害甚至死亡。

# 4 Installation / Instalación / Instalação / 安装



- en**
- Only the front panel should be accessible during normal operation.
  - When the iEM2000T is associated with a contactor, connect the iEM2000T upstream of the contactor.
  - The pulse output on the iEM2000T can be directly connected to a 24 VDC (< 35 VDC) input on a Zelio or Twido PLC.
  - For other concentrators, if  $VDC/Rin > 20mA$ , add a resistor  $Radd = (VDC/0.01) - Rin \Omega$ .

- pt**
- Apenas a face posterior deve estar acessível na utilização normal.
  - Logo que o iEM2000T esteja associado a um contactor, ligue o iEM2000T a montante do contactor.
  - A saída de impulsos do iEM2000T pode ser ligada directamente a uma entrada de 24 VCC (< 35 VCC) dos autómatos Zelio ou Twido.
  - Para outros concentradores, se  $VDC / Rin > 20mA$ , então é preciso acrescentar uma resistência  $Radd = (VDC/0,01) - Rin \Omega$ .

- es**
- Durante el uso normal del producto, únicamente se puede acceder a su parte delantera.
  - Si el iEM2000T está asociado a un contactor, conéctelo antes que el contactor.
  - La salida por impulsos del iEM2000T se puede conectar directamente a una entrada de 24 V CC (< 35 V CC) de los autómatas Zelio o Twido.
  - Para otros concentradores, si  $VDC/Rin > 20 mA$ , es necesario añadir una resistencia  $Radd = (VDC/0,01) - Rin \Omega$ .

- zh**
- 在正常运行过程中，只可访问前面板。
  - 当iEM2000T与接触器相连时，请在接触器的上游连接iEM2000T。
  - iEM2000T上的脉冲输出可直接连接到Zelio或Twido PLC上的24 VDC (< 35 VDC)输入。
  - 对于其他采集器，如果  $VDC/Rin > 20mA$ ，则添加电阻器  $Radd = (VDC/0.01) - Rin \Omega$ 。

# 5 Technical data / Características / Características / 技术规格

- en**
- U: 230 V  $\pm 20\%$ , 45-65 Hz
  - I<sub>max</sub>: 40 A
  - Operating temperature:
    - $I \leq 32 A$ : -25 °C to +65 °C
    - $I > 32 A$ : -25 °C to +55 °C (K55)
  - IP40 front panel, IP20 casing
  - Overvoltage and measurement category III, degree of pollution 2
  - Consumption: < 10 VA
  - Terminals / Tightening torque:
    - power: 10 mm<sup>2</sup>/1.2  $\pm 0.2$  N.m
    - remote transfer: 4 mm<sup>2</sup>/0.8  $\pm 0.1$  N.m
  - Meter indicator: 3200 flashes / kWh

- Solid state output for remote transfer:
  - 100 impulses per kWh
  - 5...35 V DC, 1...20 mA
  - impulse of 120 ms
  - IEC 62053-31 compatible (S0 format output)
- IEC 62052-31
- Accuracy class:
  - class 1 conforming to IEC 62053-21 and IEC 61557-12 (PMD DD): I<sub>max</sub>: 40 A, I<sub>b</sub>: 5 A, I<sub>st</sub>: 0.02 A

- pt**
- U: 230 V  $\pm 20\%$ , 45-65 Hz
  - I<sub>max</sub>: 40 A
  - Temperatura de funcionamento:
    - $I \leq 32 A$ : -25 °C a +65 °C
    - $I > 32 A$ : -25 °C a +55 °C (K55)
  - IP40 painel dianteiro, IP20 invólucro
  - Categoria de sobretensão e de medida III, grau de poluição 2
  - Consumo: < 10 VA
  - Terminais / Binário de aperto:
    - potência: 10 mm<sup>2</sup>/1,2  $\pm 0,2$  N.m
    - reporte à distância: 4 mm<sup>2</sup>/0,8  $\pm 0,1$  N.m
  - LED de contagem: 3200 relâmpagos/kWh

- Saída estática de reporte à distância:
  - 100 impulsos por kWh
  - 5...35 V DC, 1...20 mA
  - impulso de 120 ms
  - compatível com CEI62053-31 (saída formato S0)
- CEI62052-31
- Categoria de precisão:
  - categoria 1 em conformidade com a norma CEI62053-21 e CEI61557-12 (PMD DD): I<sub>max</sub>: 40 A, I<sub>b</sub>: 5 A, I<sub>st</sub>: 0,02 A

- es**
- U: 230 V  $\pm 20\%$ , 45-65 Hz
  - I<sub>max</sub>: 40 A
  - Temperatura de funcionamiento:
    - $I \leq 32 A$ : -25 °C a +65 °C
    - $I > 32 A$ : -25 °C a +55 °C (K55)
  - IP40 parte delantera, IP20 caja
  - Categoría de sobretensión y de medida III, grado de contaminación 2
  - Consumo: < 10 VA
  - Bornes / Par de apriete:
    - potencia: 10 mm<sup>2</sup>/1,2  $\pm 0,2$  N.m
    - transferencia remota: 4 mm<sup>2</sup>/0,8  $\pm 0,1$  N.m
  - Indicador de contaje: 3200 iluminaciones / kWh

- Salida estática de transferencia remota:
  - 100 impulsos por kWh
  - 5...35 V DC, 1...20 mA
  - impulso de 120 ms
  - compatible CEI62053-31 (salida con formato S0)
- CEI62052-31
- Clase de precisión:
  - clase 1 conforme a la normativa CEI62053-21 y CEI61557-12 (PMD DD): I<sub>max</sub>: 40 A, I<sub>b</sub>: 5 A, I<sub>st</sub>: 0,02 A

- zh**
- 额定电压：230 V  $\pm 20\%$ , 45-65 Hz
  - 最大电流 I<sub>max</sub>：40 A
  - 运行温度：
    - $I \leq 32 A$  时：-25 °C 到 +65 °C
    - $I > 32 A$  时：-25 °C 到 +55 °C (K55)
  - IP40 前面板，IP20 后部
  - 过压和测量类别 III，污染等级 2
  - 耗电量：< 10 VA
  - 端子 / 扭矩：
    - 电源：10 mm<sup>2</sup>/1.2  $\pm 0.2$  N.m
    - 远程传输：4 mm<sup>2</sup>/0.8  $\pm 0.1$  N.m
  - 电量脉冲 (LED) 指示灯：闪烁3200次/kWh

- 适用于远程传输的脉冲输出：
  - 脉冲常数：100 Imp/kWh
  - 5...35V (DC)，节点容量：1...20mA
  - 脉宽：120ms
  - 符合 IEC 62053-31 (S0 格式输出)
- IEC 62052-31
- 精度等级：
  - 1级，符合GB/T17215.321-2008：I<sub>max</sub>: 40A, I<sub>b</sub>: 5A, I<sub>st</sub>: 0.02A
  - 1级，符合IEC62053-21和IEC61557-12 (PMD DD)：I<sub>max</sub>: 40A, I<sub>b</sub>: 5A, I<sub>st</sub>: 0.02A

## iEM200T

fr de it nl

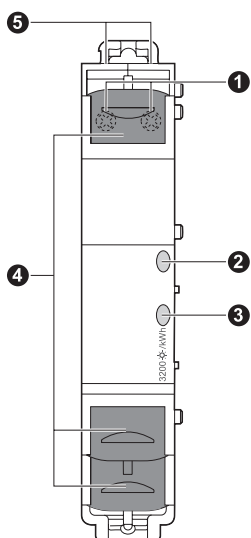


# Schneider Electric

## 1 Compteur d'énergie active / Aktiver Energiezähler / Contatore di energia attiva / Elektricitetsmeter

- fr** ● iEM200T (réf. A9MEM2000T) :  
○ compteur d'énergie active à mesure directe sur réseau monophasé 230 V CA, 40 A  
○ report à distance d'impulsions.
- it** ● iEM200T (rif. A9MEM2000T):  
○ contatore di energia attiva a misurazione diretta su rete monofase 230 V CA, 40 A  
○ riporto a distanza degli impulsi.
- de** ● iEM200T (Best.-Nr. A9MEM2000T):  
○ Aktiver Energiezähler zur Direktmessung für Einphasennetz 230 VAC, 40 A  
○ Fernübertragung der Impulse.
- nl** ● iEM200T (Cat no. A9MEM2000T):  
○ wattuurmeter met directe meting op een éénfasig netwerk (120 V ac, 40 A)  
○ impulsoverdracht op afstand.

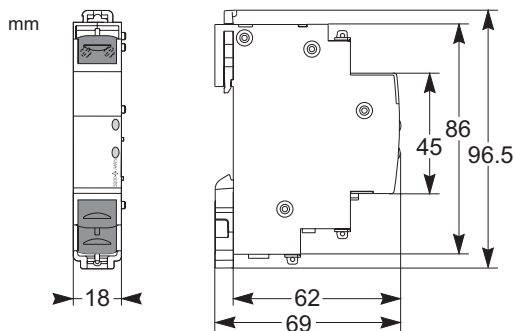
## 2 Description / Beschreibung / Legenda / Beschrijving



- fr** ① Sortie impulsionnelle de report à distance  
② Voyant vert de mise sous tension (état On) ou de signalisation d'erreur de câblage (état Off).  
③ Voyant jaune de comptage clignotant (peut être utilisé pour contrôler la précision de l'appareil)  
④ Couverne-bornes et pièce de plombage  
⑤ Passage du peigne
- it** ① Uscita a impulsi del riporto a distanza  
② Indicatore verde di accensione/spengimento o per la visualizzazione di un errore di cablaggio (stato: spento)  
③ Spia gialla di conteggio lampeggiante (può essere utilizzata per controllare la precisione del dispositivo)  
④ Copri morsetti ed elemento di piombatura  
⑤ Passaggio pettine
- de** ① Ausgang für Fernübertragungsimpulse  
② Grüne Ein/Aus-Anzeigelampe oder zur Anzeige eines Verdrahtungsfehlers (Zustand: Aus)  
③ Gelbe Zählleuchte, blinkt beim Zählen (kann zur Überprüfung der Genauigkeit des Geräts verwendet werden)  
④ Klemmenabdeckung und Plombierung  
⑤ Kammdurchführung
- nl** ① Impulsuitgang voor overdracht op afstand  
② Groen aan/uit-lampje; ook voor weergave van een bedradingsfout (status: uit)  
③ Knipperende gele meetindicator (kan worden gebruikt om de nauwkeurigheid van het apparaat te controleren)  
④ Klembeschermers en loodverzegelingsaccessoires  
⑤ Vrije gaten voor de kamverzamelrail

Indikator / Leuchte / Merkkivo / Indicator / Indikator / Indikator		fr	de	it	nl
②	③				
⊗ OFF	⊗ OFF	Hors tension	Aus	Fuori tensione	Uit
⊗ ON	⊗ ON (1s) → ⊗ OFF	Sous tension, pas de comptage	Ein, keine Zählung	Sotto tensione, senza conteggio	Aan, zonder teller
⊗ ON	⊗ Flashing	Sous tension, avec comptage	Ein, mit Zählung	Sotto tensione, con conteggio	Aan, met teller
⊗ OFF	⊗ ON	Erreur de câblage	Verkabelungsfehler	Errore di collegamento	Bedradingsfout

## 3 Dimensions / Abmessungen / Dimensioni / Afmetingen



### ⚠ ⚠ DANGER / GEFAHR / PERICOLO / GEVAAR

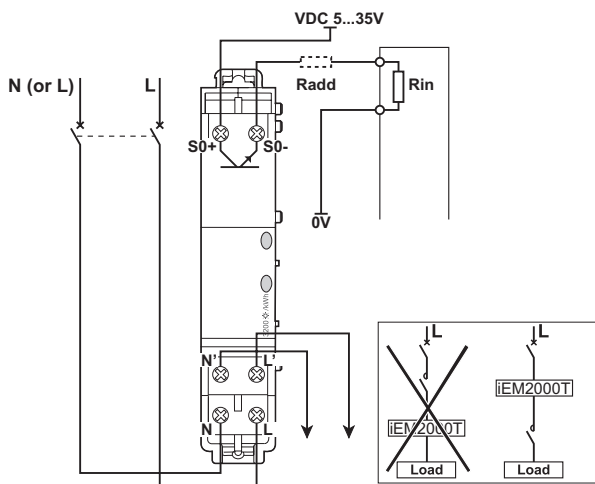
**RISQUE D'ÉLECTROCUTION, D'EXPLOSION OU D'ARC ELECTRIQUE**  
Couper toutes les alimentations avant de travailler sur cet appareil.  
Le non-respect de ces instructions entraînera la mort ou des blessures graves.

**GEFAHR VON ELEKTRISCHEM SCHLAG, EXPLOSION ODER LICHTBOGEN**  
Vor dem Arbeiten am Gerät alle Spannungsversorgungen abschalten.  
Die Nichtbeachtung dieser Anweisungen führt zu Tod oder schwerer Körperverletzung.

**RISCHIO DI SCARICA ELETTRICA, ESPLOSIONE O ARCO ELETTRICO**  
Scollegare l'apparecchio da tutti i circuiti di alimentazione prima di qualsiasi intervento.  
Il mancato rispetto di queste istruzioni provocherà morte o gravi infortuni.

**KANS OP ELEKTRISCHE SCHOK, ONTPLOFFING OF LICHTBOGEN.**  
Haal de apparatuur van de stroom af, voordat er onderhoudswerkzaamheden worden uitgevoerd.  
Als u deze aanwijzingen niet opvolgt, kan dit ernstig letsel of de dood tot gevolg hebben.

## 4 Installation / Installation / Installazione / Installatie



- fr**
- Seule la face avant doit être accessible en utilisation normale.
  - Lorsque l'iEM2000T est associé à un contacteur, raccordez l'iEM2000T en amont du contacteur.
  - La sortie impulsionnelle de l'iEM2000T peut être raccordée directement à une entrée 24 V DC (< 35 V DC) des automates Zelio ou Twido.
  - Pour d'autres concentrateurs, si  $VDC/Rin > 20mA$ , alors il faut ajouter une résistance  $Radd = (VDC/0,01) - Rin \Omega$ .

- it**
- In modalità di utilizzo normale deve essere accessibile solamente la parte anteriore.
  - Quando l'iEM2000T è abbinato a un contattore collegare l'iEM2000T a monte del contattore.
  - L'uscita a impulsi dell'iEM2000T può essere collegata direttamente a un ingresso a 24 V DC (< 35 V DC) del PLC Zelio o Twido.
  - Per altri concentratori, se  $VDC / Rin > 20mA$ , è necessario aggiungere una resistenza  $Radd = (VDC/0,01) - Rin \Omega$ .

- de**
- Im Normalbetrieb darf nur die Vorderseite zugänglich sein.
  - Wenn der iEM2000T an ein Schütz angeschlossen wird, ist er diesem vorzuschalten.
  - Der Impulsausgang des iEM2000T kann direkt an einen 24 VDC-Eingang (< 35 VDC) der Steuerungen des Typs Zelio oder Twido angeschlossen werden.
  - Für andere Konzentratoren muss bei  $VDC / Rin > 20 mA$  ein Widerstand  $Radd = (VDC/0,01) - Rin \Omega$  angeschlossen werden.

- nl**
- Alleen het voorpaneel moet tijdens normaal gebruik toegankelijk zijn.
  - Wanneer een schakelaar voor de iEM2000T wordt gebruikt, sluit u de iEM2000T opwaarts van de schakelaar aan.
  - De impulsuitgang van de iEM2000T kan direct worden aangesloten op een ingang van 24 V DC (< 35 V DC) van een Zelio of Twido PLC.
  - Voor overige concentratoren, indien  $VDC/Rin > 20 mA$ , voeg er een resistor aan toe  $Radd = (VDC/0,01) - Rin \Omega$ .

## 5 Caractéristiques / Kenndaten / Caratteristiche tecniche / Technische gegevens

- fr**
- U : 230 V  $\pm 20\%$ , 45-65 Hz
  - I<sub>max</sub> : 40 A
  - Température de fonctionnement :
    - $I \leq 32 A$  : -25 °C à +65 °C
    - $I > 32 A$  : -25 °C à +55 °C (K55)
  - IP40 face avant, IP20 boîtier
  - Catégorie de surtension et de mesure III, degré de pollution 2
  - Consommation : < 10 VA
  - Bornes / Couple de serrage :
    - puissance : 10 mm<sup>2</sup>/1,2  $\pm 0,2$  N.m
    - report à distance : 4 mm<sup>2</sup>/0,8  $\pm 0,1$  N.m
  - Voyant de comptage : 3200 éclairs / kWh

- Sortie statique de report à distance :
  - 100 impulsions par kWh
  - 5...35 V DC, 1...20 mA
  - impulsion de 120 ms
  - compatible CEI62053-31 (sortie format S0)
  - CEI62052-31
  - Classe de précision :
    - classe 1 selon la norme CEI62053-21 et CEI61557-12 (PMD DD): I<sub>max</sub> : 40 A, I<sub>b</sub> : 5 A, I<sub>st</sub> : 0,02 A

- it**
- U: 230 V  $\pm 20\%$ , 45-65 Hz
  - I<sub>max</sub>: 40 A
  - Temperatura di esercizio:
    - $I \leq 32 A$ : da -25 °C a +65 °C
    - $I > 32 A$ : da -25 °C a +55 °C (K55)
  - IP40 parte anteriore, IP20 scatola
  - Categoria di sovratensione e di misurazione III, livello di inquinamento 2
  - Consumo del contattore: < 10 VA
  - Morsetti / Coppia di serraggio:
    - potenza: 10 mm<sup>2</sup>/1,2  $\pm 0,2$  N.m
    - riporto a distanza: 4 mm<sup>2</sup>/0,8  $\pm 0,1$  N.m
  - Spia di conteggio: 3200 flash / kWh

- Uscita statica del riporto a distanza:
  - 100 impulsi per kWh
  - 5...35 V DC, 1...20 mA
  - impulso da 120 ms
  - conforme a CEI62053-31 (uscita formato S0)
  - CEI62052-31
  - Classe di precisione:
    - classe 1 conforme alla norma CEI62053-21 e CEI61557-12 (PMD DD): I<sub>max</sub> : 40 A, I<sub>b</sub> : 5 A, I<sub>st</sub> : 0,02 A

- de**
- U: 230 V  $\pm 20\%$ , 45-65 Hz
  - I<sub>max</sub>: 40 A
  - Betriebstemperatur:
    - $I \leq 32 A$ : -25 °C bis +65 °C
    - $I > 32 A$ : -25 °C bis +55 °C (K55)
  - IP40 Vorderseite, IP20 Gehäuse
  - Überspannungs- und Messkategorie III, Verschmutzungsrad 2
  - Leistungsaufnahme: < 10 VA
  - Klemmen / Anzugsmoment:
    - Leistung: 10 mm<sup>2</sup>/1,2  $\pm 0,2$  N.m
    - Fernübertragung: 4 mm<sup>2</sup>/0,8  $\pm 0,1$  N.m
  - Zählleuchte: 3200 Blitze / kWh

- Statischer Fernübertragungsausgang:
  - 100 Impulse pro kWh
  - 5...35 V DC, 1...20 mA
  - Impuls von 120 ms
  - Konform mit der Norm IEC 62053-31 (Ausgang des Formats S0)
  - IEC 62052-31
  - Genauigkeitsklasse:
    - Klasse 1 gemäß den Normen IEC62053-21 und IEC 61557-12 (PMD DD): I<sub>max</sub> : 40 A, I<sub>b</sub> : 5 A, I<sub>st</sub> : 0,02 A

- nl**
- U: 230 V  $\pm 20\%$ , 45-65 Hz
  - I<sub>max</sub>: 40 A
  - Bedrijfstemperatuur:
    - $I \leq 32 A$ : -25 °C tot +65 °C
    - $I > 32 A$ : -25 °C tot +55 °C (K55)
  - IP40-voorpaneel, IP20-omkasting
  - Overspannings- en meetcategorie III, vervuilingklasse 2
  - Verbruik: < 10 VA
  - Klemmen / aanhaalmoment:
    - Vermogen: 10 mm<sup>2</sup>/1,2  $\pm 0,2$  N.m
    - Overdracht op afstand: 4 mm<sup>2</sup>/0,8  $\pm 0,1$  N.m
  - Meetindicator: 3200 flitsen/kWh

- Vaste uitgang voor overdracht op afstand:
  - 100 impulsen per kWh
  - 5...35 V DC, 1...20 mA
  - Impulsen van 120 ms
  - IEC 62053-31 compatibel (S0-formaatoutput)
  - IEC 62052-31
  - Nauwkeurigheidsklasse:
    - Klasse 1, overeenkomstig de normen IEC62053-21 en IEC 61557-12 (PMD DD): I<sub>max</sub> : 40 A, I<sub>b</sub> : 5 A, I<sub>st</sub> : 0,02 A

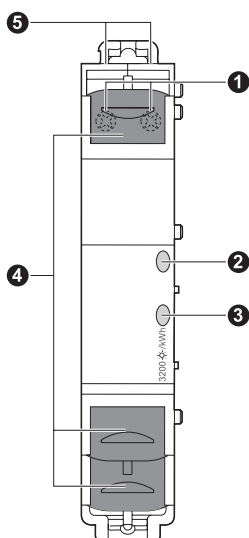
## iEM200T



# 1 Watt-timemåler / Wattituntimittari / Watt-timemåler / Energimätare

- da** ● iEM200T (kat.nr. A9MEM2000T):  
 ○ watt-timemåler med direkte måling på et enfaset netværk (230 V vekselstrøm, 40 A)  
 ○ fjernoverførsel af impulser.
- no** ● iEM200T (Kat.nr. A9MEM2000T):  
 ○ watt-timemåler med direkte måling i et enfaset nett (230 V AC, 40 A)  
 ○ fjernoverføring av impulser.
- fi** ● iEM200T (Cat no. A9MEM2000T):  
 ○ wattituntimittari, jolla voidaan tehdä suorat mittaukset yksivaiheverkossa (230 V AC, 40 A)  
 ○ pulssien etäsiirto.
- sv** ● iEM200T (katnr. A9MEM2000T):  
 ○ energimätare för direktmätning i ett enfasnat (230 V AC, 40 A)  
 ○ fjärröverföring av impulser.

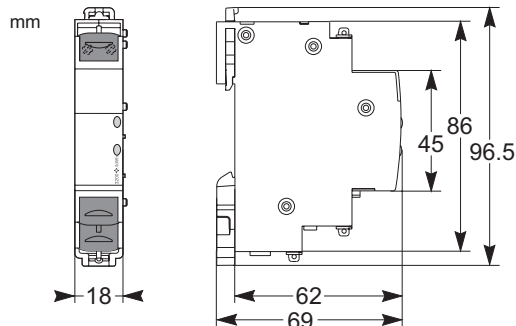
## 2 Beskrivelse / Kuvaus / Beskrivelse / Beskrivning



- da** ① Impulsudgang til fjernoverførsel  
 ② Grøn tændt/slukket-lampe eller til visning af en forbindelsesfejl (status: Slukket)  
 ③ Blinkende gul målerindikator (kan bruges til at kontrollere udstyrets nøjagtighed)  
 ④ Terminaldæksler og blyforseglingstilbehør  
 ⑤ Ledige huller til samleskinne
- no** ① Pulsutgang for fjernoverføring  
 ② Grønn på/av-indikator eller å vise en ledningsnettfeil (status: Av)  
 ③ Blinkende gul målerindikator (kan brukes for å sjekke nøyaktigheten til utstyret)  
 ④ Terminaldæksler og blyforseglingstilbehør  
 ⑤ Ledige hull for samleskinne
- fi** ① Etäsiirron pulssilähtö  
 ② Vihreä päällä/pois -osoitin tai osoittamaan johdotusvirheen (tila: pois)  
 ③ Viikkuva keltainen mittaussvalo (voidaan käyttää laitteen tarkkuuden tarkistamiseen)  
 ④ Liittimen suojukset ja lyijytiivistyslisävaruste  
 ⑤ Vapaat reiät kokoojakiskolle
- sv** ① Pulsutgång för fjärröverföring  
 ② Grön på / av-indikator eller för att visa ett kabelfel (status: Av)  
 ③ Blinkande gul mätarindikator (kan användas för att kontrollera utrustningens precision)  
 ④ Anslutningsskydd och blyförseglingstillbehör  
 ⑤ Lediga hål för samlingsskena

Indikator / Leuchte / Merkkivalo / Indicator / Indikator / Indikator		da	fi	no	sv
②	③				
⊗ OFF	⊗ OFF	Fra	Ei pala	Av	Av
⊗ ON	⊗ ON (1s) → ⊗ OFF	Til, uden tælling	Palaa, ei laskentaa	På, uten telling	På, ingen beräkning
⊗ ON	⊗ Flashing	Til, med tælling	Palaa, laskenta	På, med telling	På, med beräkning
⊗ OFF	⊗ ON	Ledningsføringsfejl	Johdotusvirhe	Koblingsfeil	Kabelfel

## 3 Dimensioner / Mitat / Dimensjoner / Mått



### ⚠ ⚠ FARE / VAARA / FARE / FARA

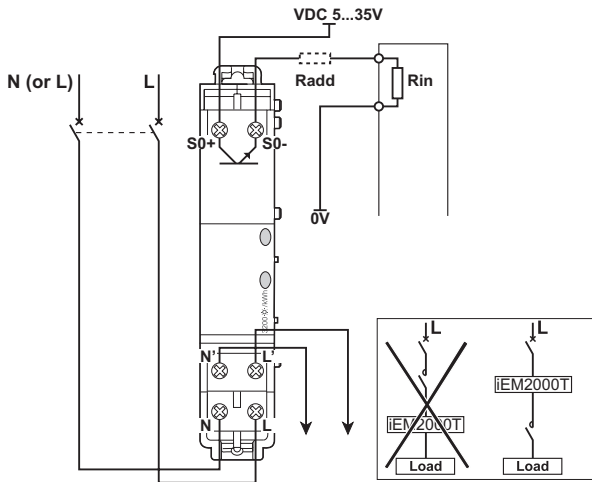
**RISIKO FOR ELEKTRISK STØD, EKSPLOSION ELLER LYSBUE**  
 Sluk for strømmen til udstyret, før det vedligeholdes.  
 Hvis disse retningslinjer ikke følges, kan det medføre død eller alvorlig personskade

**FARE FOR ELEKTRISK STØT, EKSPLOSION ELLER LYSBUEDANNELSE**  
 Koble fra all strøm før vedlikehold av utstyret.  
 Hvis disse instruksjonene ikke blir fulgt, vil det føre til dødsfall eller alvorlig personskade.

**SÄHKÖISKUN, RÄJÄHDYKSEN TAI KAARILEIMAHDUKSEN VAARA**  
 Katkaise virta kokonaan ennen laitteen huoltoa.  
 Muutoin seurauksena saattaa olla kuolema tai vakava vamma.

**RISK FÖR ELEKTRISK STÖT, EXPLOSION ELLER LJUSBAGE.**  
 Koppla från alla elektriska anslutningar innan du underhåller utrustningen.  
 Följ alltid de här anvisningarna för att förhindra allvarliga personskador och dödsfall.

## 4 Montering / Asennus / Installering / Installation



- da**
- Der skal kun være adgang til frontpanelet under normal drift.
  - Når iEM2000T er tilknyttet en kontaktor, skal iEM2000T tilsluttes opstrøms i forhold til kontaktoren.
  - Pulsudgangen på iEM2000T-enheden kan tilsluttes direkte til en 24 VDC (< 35 VDC)-indgang på en Zelio eller Twido PLC.
  - Andre koncentratorer: Hvis  $VDC/Rin > 20mA$ , tilføj en modstand  $Radd = (VDC/0,01) - Rin \Omega$ .
- no**
- Kun frontpanelet skal være tilgjengelig under normal drift.
  - Når iEM2000T er tilknyttet en kontaktor, skal iEM2000T kobles oppstrøms for kontaktoren.
  - Pulsutgangen på iEM2000T kan kobles direkte til en 24 V DC (< 35 V DC) inngang på en Zelio- eller Twido-PLC.
  - For andre konsentratorer, hvis  $VDC/Rin > 20mA$ , tilsett en resistor  $Radd = (VDC/0,01) - Rin \Omega$ .
- sv**
- Endast frontpanelen får vara åtkomlig vid normal drift.
  - När iEM2000T kopplas till en kontaktor ska iEM2000T anslutas uppströms i förhållande till kontaktorn.
  - Pulsutgången på iEM2000T-enheten kan anslutas direkt till en ingång på 24 V DC (< 35 V DC) på en Zelio eller Twido PLC.
  - Övriga koncentratorer: Om  $VDC/Rin > 20 mA$ , så lägg till ett motstånd  $Radd = (VDC/0,01) - Rin \Omega$ .
- fi**
- Vain etupaneelin tulee olla käytettävissä normaalin käytön aikana.
  - Kun iEM2000T: tä käytetään yhdessä kontaktorin kanssa, kytke iEM2000T kontaktoriin nähden vastasuuntaan.
  - iEM2000T:n pulssilähdön voi kytkeä suoraan Zelion tai Twido PLC:n 24 V DC (< 35 V DC) -tuloon.
  - Muut keskitimet: jos  $VDC/Rin > 20 mA$ , lisää vastus  $Radd = (VDC/0,01) - Rin \Omega$ .

## 5 Tekniske specifikationer / Tekniset tiedot / Tekniske specifikationer / Tekniska data

- da**
- U: 230 V  $\pm 20\%$ , 45-65 Hz
  - Imax: 40 A
  - Drifttemperatur:
    - $I \leq 32 A$ : -25 °C til +65 °C
    - $I > 32 A$ : -25 °C til +55 °C (K55)
  - IP40 frontpanel, IP20 kabinet
  - Overspænding og måling, kategori III, forureningsgrad 2
  - Forbrug: < 10 VA
  - Klemmer / tilspændingsmoment:
    - Strømstyrke: 10 mm<sup>2</sup>/1,2  $\pm 0,2$  N.m
    - Fjernoverførsel: 4 mm<sup>2</sup>/0,8  $\pm 0,1$  N.m
  - Målerindikator: 3200 blink/kWh
- no**
- U: 230 V  $\pm 20\%$ , 45-65 Hz
  - Imax: 40 A
  - Drifttemperatur:
    - $I \leq 32 A$ : -25 °C til +65 °C
    - $I > 32 A$ : -25 °C til +55 °C (K55)
  - IP40-frontpanel, IP20-kabinett
  - Overspenning og måling kategori III, forureningsgrad 2
  - Forbruk: < 10 VA
  - Terminaler / tiltrekingsmoment:
    - Strøm: 10 mm<sup>2</sup>/1,2  $\pm 0,2$  N.m
    - Fjernoverføring: 4 mm<sup>2</sup>/0,8  $\pm 0,1$  N.m
  - Målerindikator: 3200 blink/kWh
- sv**
- U: 230 V  $\pm 20\%$ , 45-65 Hz
  - Imax: 40 A
  - Drifttemperatur:
    - $I \leq 32 A$ : -25 °C till +65 °C
    - $I > 32 A$ : -25 °C till +55 °C (K55)
  - IP40-frontpanel, IP20-hölje
  - Överspänning och mätkategori III, föroreningsgrad 2
  - Förbrukning: < 10 VA
  - Anslutningar / åtdragningsmoment:
    - Effekt: 10 mm<sup>2</sup>/1,2  $\pm 0,2$  N.m
    - Fjärröverföring: 4 mm<sup>2</sup>/0,8  $\pm 0,1$  N.m
  - Mätarindikator: 3 200 blinkningar/kWh
- fi**
- U: 230 V  $\pm 20\%$ , 45-65 Hz
  - Imax: 40 A
  - Käyttölämpötila:
    - $I \leq 32 A$ : -25 °C... +65 °C
    - $I > 32 A$ : -25 °C... +55 °C (K55)
  - IP40 etupaneeli, IP20 kotelo
  - Ylijännite- ja mittausluokka III, saastutusaste 2
  - Virrankulutus: < 10 VA
  - Liittimet / kiristysmomentti:
    - Virta: 10 mm<sup>2</sup>/1,2  $\pm 0,2$  N.m
    - Etäsiirto: 4 mm<sup>2</sup>/0,8  $\pm 0,1$  N.m
  - Mittauksen merkivalo: 3200 välähdystä/kWh
- da**
- Halvlederudgang til fjernoverførsel:
    - 100 impulser pr. kWh
    - 5...35 VDC, 1...20 mA
    - Impuls på 120 ms
    - IEC 62053-31-kompatibel (uddata i S0-format)
    - IEC 62052-31
    - Nøjagtighedsklasse:
      - Klasse 1 overholder IEC-standard 62053-21 og IEC-standardforslag 61557-12 (PMD DD): Imax: 40 A, Ib: 5 A, Ist: 0,02 A
- no**
- Halvlederutgang for fjernoverføring:
    - 100 impulser per kWh
    - 5...35 V DC, 1...20 mA
    - Impuls på 120 ms
    - Kompatibel med IEC 62053-31 (utgang med S0-format)
    - IEC 62052-31
    - Nøyaktighetsklasse:
      - Klasse 1 i samsvar med IEC62053-21 og IEC61557-12 (PMD DD): Imax: 40 A, pund: 5 A, Ist: 0,02 A
- sv**
- Halvlederutgång för fjärröverföring:
    - 100 impulser per kWh
    - 5...35 V DC, 1...20 mA
    - Impuls på 120 ms
    - IEC 62053-31-kompatibel (utdatan i S0-format)
    - IEC 62052-31
    - Precisionsklass:
      - Klass 1 som överensstämmer med IEC-standarderna 62053-21 och 61557-12 (PMD DD): Imax: 40 A, Ib: 5 A, Ist: 0.02 A
- fi**
- Etäsiirron puolijohdelähtö:
    - 100 pulssia / kWh
    - 5...35 V DC, 1...20 mA
    - 120 ms:n pulssi
    - IEC 62053-31 -yhteensopiva (S0-lähtö)
    - IEC 62052-31
    - Tarkkuusluokka:
      - IEC 62053-21:n ja IEC 61557-12:n (PMD DD) mukainen luokka 1: Imax: 40 A, Ib: 5 A, Ist: 0,02 A

## iEM2000T

cs hu pl ru

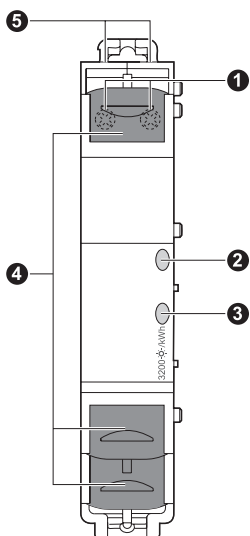


# Schneider Electric

## 1 Watthodinový elektroměr / Fogyasztásmérő / Licznik watogodzin / Счетчик электроэнергии

- cs** ● iEM2000T (Kat. č. A9MEM2000T):  
○ watthodinový elektroměr s přímým měřením na jednofázové síti (230 V stř., 40 A)  
○ dálkový přenos impulzů.
- pl** ● iEM2000T (nr kat. A9MEM2000T):  
○ licznik watogodzinowy z bezpośrednim wskazaniem dla sieci jednofazowej (230 V prądu zmiennego, 40 A)  
○ zdalne przesyłanie impulsów.
- hu** ● iEM2000T (Rend. sz. A9MEM2000T):  
○ közvetlen fogyasztásmérő egyfázisú hálózatokhoz (230 V váltakozó áram, 40 A)  
○ a mért impulzusok átvitele távleolvasáshoz.
- ru** ● iEM2000T (№ по кат. A9MEM2000T):  
○ счетчик электроэнергии для прямого измерения в однофазной сети (230 В переменного тока, 40 А)  
○ удаленная передача импульсов.

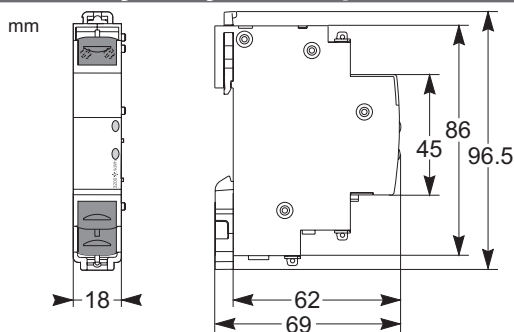
## 2 Popis / Leírás / Opis / Описание



- cs** ① Pulzní výstup pro dálkový přenos  
② Zelená kontrolka indikující stav zapnuto/vypnuto nebo chybu v zapojení (stav: Vypnuto)  
③ Blikající žlutý indikátor elektroměru (lze použít ke kontrole přesnosti zařízení)  
④ Příslušenství krytů vývodů a izolace vodičů  
⑤ Volné otvory pro hřebenovou přípojnicí
- pl** ① Wyjście impulsowe dla zdalnego przesyłania  
② Zielony wskaźnik włączenia/wyłączenia (On/Off) lub wyświetlanie błędu przewodów (stan: Off)  
③ Żółty migający wskaźnik licznika (może służyć do sprawdzania dokładności urządzenia)  
④ Osłonki styków i owiane uszczelki  
⑤ Wolne otwory na listwę grzebieniową
- hu** ① Impulzuskiemenet távleolvasáshoz  
② Zöld be-/kikapcsolás jelző vagy a huzalozási hiba megjelenítése (státusz: KI)  
③ Sárgán villogó mérésjelző (a készülék pontosságának ellenőrzésére használható)  
④ Sorkapocs fedél és plombáló tartozék  
⑤ Szabad nyílások a fésűs összekötősínnek
- ru** ① Импульсный выход для удаленной передачи  
② Зеленый индикатор вкл./выкл. или индикатор для отображения ошибки соединения (статус: выкл.)  
③ Мигающий желтый индикатор счетчика (может использоваться для проверки точности прибора)  
④ Принадлежность для герметизации крышек клеммной коробки и проводов  
⑤ Свободные отверстия для гребенчатой шины

Indikator / Leuchte / Merkkivalo / Indicator / Indikátor / Indikator		cs	hu	pl	ru
② ⊗ OFF	③ ⊗ OFF	Vypnuto	Kikapcsolva	Wył.	Без напряжения
⊗ ON	⊗ ON (1s) → ⊗ OFF	Zapnuto, bez měření	Bekapcsolva, nincs számlálás	Zał., bez zliczania	Под напряжением, без счета
⊗ ON	⊗ Flashing	Zapnuto, s měřením	Bekapcsolva, számlálással	Zał., ze zliczaniem	Под напряжением, со счетом
⊗ OFF	⊗ ON	Chyba zapojení	Vezetékbekötési hiba	Błąd uzwojenia	Неправильное подключение

## 3 Rozměry / Méretek / Wymiary / Размеры



### ⚠ ⚠ POZOR / VESZÉLY / NIEBEZPIECZEŃSTWO / ОПАСНОСТЬ

**NEBEZPEČÍ ÚRAZU ELEKTRICKÝM PROUDEM, VÝBUCHU NEBO VZPLANUTÍ ELEKTRICKÉHO OBLOUKU.**

Před údržbou zařízení odpojte veškeré napájení.

**Nedodržení těchto pokynů způsobí smrt nebo vážné zranění.**

**RYZYKO PORAŽENIA PRÁDEM, WYBUCHU LUB ŁUKU ELEKTRYCZNEGO.**

Przed rozpoczęciem serwisowania należy odłączyć wszystkie źródła energii.

**Niezastosowanie się do tych zasad może doprowadzić do śmierci lub poważnych obrażeń.**

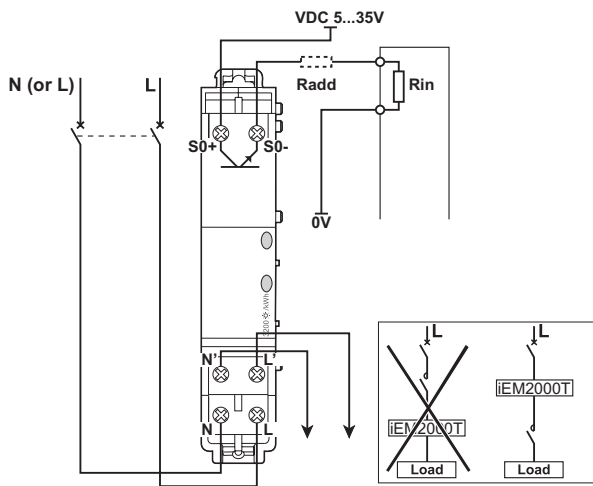
**ELEKTROMOS ÁRAMÜTÉS, ROBBANÁS VAGY ÍVKISÜLÉS VESZÉLYEA**  
készülék szervizelése előtt válasszon le minden feszültségforrást.  
**Az utasítások ignorálása súlyos vagy halálos sérülést okozhat.**

**ОПАСНОСТЬ ПОРАЖЕНИЯ ЭЛЕКТРИЧЕСКИМ ТОКОМ, ВЗРЫВА ИЛИ ВСПЫШКИ ДУГИ.**

Отключите все источники питания перед обслуживанием оборудования.

**Несоблюдение этих инструкций приведет к смертельному исходу или серьезной травме.**

## 4 Montáž / Felszerelés / Instalacja / Установка



- cs**
- Během normálního provozu by měl být přístupný pouze přední panel.
  - Když je zařízení iEM2000T spojeno se stykačem, připojte je před stykačem.
  - Pulzní vývod na iEM2000T může být přímo připojen na vstup 24 VDC (< 35 VDC) Zelio nebo Twido PLC.
  - Pro ostatní koncentrátory, jestliže  $VDC/Rin > 20$  mA, přidejte odpor  $Radd = (VDC/0,01) - Rin \Omega$ .

- pl**
- Podczas normalnej eksploatacji dostępny może być tylko panel przedni.
  - Gdy licznik iEM2000T jest połączony ze stycznikiem, należy połączyć dopływ licznika iEM2000T stycznika.
  - Wyjście impulsu w urządzeniu iEM2000T można bezpośrednio połączyć z wejściem 24 V prądu stałego (< 35 V prądu stałego) urządzenia Zelio lub Twido PLC.
  - W przypadku innych koncentratorów dla  $VDC/Rin > 20$  mA należy dodać opornik  $Radd = (VDC/0,01) - Rin \Omega$ .

- hu**
- Normál üzemben csak az előlapnak szabad hozzáférhetőnek lennie.
  - Ha az iEM2000T berendezés védőreléhez kapcsolódik, a védőrelé elé kell csatlakoztatni.
  - Az iEM2000T impulzuskiemenetét közvetlenül rá lehet kötni a Zelio vagy Twido 24 V-os egyenáramú (< 35 V egyenáram) PLC bemenetre.
  - Más adatgyűjtőknél, ha  $VDC/Rin > 20$  mA, akkor használni kell egy  $Radd = (VDC/0,01) - Rin \Omega$  ellenállást.

- ru**
- При нормальной эксплуатации доступ должен быть открыт только к передней панели.
  - Когда в сети iEM2000T присутствует контактор, подключайте iEM2000T перед контактором.
  - Импульсный выходной сигнал на iEM2000T можно непосредственно подать на вход 24 В пост. тока (< 35 В пост. тока) программируемого логического контроллера Zelio или Twido.
  - Для других концентраторов, если  $VDC/Rin > 20$  mA, добавьте сопротивление  $Radd = (VDC/0,01) - Rin \Omega$ .

## 5 Technická data / Műszaki adatok / Dane techniczne / Технические характеристики

- cs**
- U: 230 V  $\pm 20$  %, 45-65 Hz
  - Imax: 40 A
  - Provozní teplota:
    - $I \leq 32$  A: -25 °C až +65 °C
    - $I > 32$  A: -25 °C až +55 °C (K55)
  - IP40 přední panel, IP20 pouzdro
  - Kategorie měření a přepětí III, stupeň znečištění 2
  - Spotřeba: < 10 VA
  - Svorky / utahovací moment:
    - Síla: 10 mm<sup>2</sup>/1,2  $\pm 0,2$  N.m
    - Dálkový přenos: 4 mm<sup>2</sup>/0,8  $\pm 0,1$  N.m
  - Indikátor elektroměru: 3 200 bliknutí/kWh

- Výstup v pevné fázi pro dálkový přenos:
  - 100 impulzů/kWh
  - 5...35 V DC, 1...20 mA
  - Impuls o 120 ms
  - Vyhovuje normě IEC 62053-31 (formát výstupu S0)
- IEC 62052-31
- Třída přesnosti:
  - Třída 1 odpovídající standardu IEC62053-21 a IEC 61557-12 (PMD DD): Imax: 40 A, Ib: 5 A, Ist: 0,02 A

- pl**
- U: 230 V  $\pm 20$  %, 45-65 Hz
  - Imaks.: 40 A
  - Temperatura pracy:
    - $I \leq 32$  A: da -25 °C do +65 °C
    - $I > 32$  A: da -25 °C do +55 °C (K55)
  - Klasa ochronna panelu przedniego IP40, klasa ochronna obudowy IP20
  - Kategoria III przepięcia i pomiaru, stopień 2 zanieczyszczenia
  - Zużycie: < 10 VA
  - Zaciski / moment dokręcania:
    - Zasilanie: 10 mm<sup>2</sup>/1,2  $\pm 0,2$  N.m
    - Komunikacja: 4 mm<sup>2</sup>/0,8  $\pm 0,1$  N.m
  - Wskaźnik licznika: 3200 błysków/kWh

- Sygnał półprzewodnikowy do zdalnego przesyłania:
  - 100 impulsów na kWh
  - 5...35 V DC, 1...20 mA
  - Czas trwania impulsu: 120 ms
  - Zgodność z normą IEC 62053-31 (wyjście w formacie S0)
- IEC 62052-31
- Klasa dokładności:
  - Klasa 1 zgodna ze standardami IEC62053-21 i IEC61557-12 (PMD DD): Imaks.: 40 A, Ib: 5 A, Ist.: 0,02 A

- hu**
- U: 230 V  $\pm 20$  %, 45-65 Hz
  - Imax: 40 A
  - Üzemi hőmérséklet:
    - $I \leq 32$  A: és -25°C +65°C között
    - $I > 32$  A: és -25°C +55°C között (K55)
  - IP40 előlap, IP20 burkolat
  - III. túlterhelési és mérési osztály, 2. környezetszennyezési fokozat
  - Fogyasztás: < 10 VA
  - Csatlakozók / meghúzási nyomaték:
    - Erő: 10 mm<sup>2</sup>/1,2  $\pm 0,2$  N.m
    - Távfelolvasás: 4 mm<sup>2</sup>/0,8  $\pm 0,1$  N.m
  - Mérésjelző: 3200 felvillanás/kWh

- A távfelolvasás félvezető kimenetén:
  - 100 impulzus/kWh
  - 5...35 V DC, 1...20 mA
  - 120 ms hosszúságú impulzusok
  - Megfelel az IEC 62053-31 szabványnak (S0 jelforma)
- IEC 62052-31
- Pontosság osztály:
  - 1. pontossági osztály, amely megfelel az IEC62053-21 és az IEC61557-12 szabvány (PMD DD) előírásainak: Imax: 40 A, Ib: 5 A, Ist: 0,02 A (indítási áram)

- ru**
- U: 230 В  $\pm 20$  %, 45-65 Hz
  - Imax: 40 A
  - Рабочая температура:
    - $I \leq 32$  A: от -25 °C до +65 °C
    - $I > 32$  A: от -25 °C до +55 °C (K55)
  - Передняя панель IP40, корпус IP20
  - Категория перенапряжения и измерения III, степень загрязнения 2
  - Энергопотребление: < 10 ВА
  - Контакты / крутящий момент:
    - питание: 10 мм<sup>2</sup>/1,2  $\pm 0,2$  Н·м
    - удаленная передача: 4 мм<sup>2</sup>/0,8  $\pm 0,1$  Н·м
  - Индикатор счетчика: 3200 миганий/кВт·ч

- Твердотельный выход для удаленной передачи:
  - 100 импульсов на 1 кВт·ч
  - 5...35 В, 1...20 мА
  - импульс Длительностью 120 мс
  - Совместим с IEC 62053-31 (выход формата S0)
- IEC 62052-31
- Класс точности:
  - класс 1 в соответствии со стандартами IEC62053-21 и IEC61557-12 (PMD DD): I max: 40 A, I b: 5 A, I st: 0,02 A



# Safety instructions / Consignes de sécurité / Instrucciones de seguridad / Sicherheitsanweisungen / Instruções de segurança / Istruzioni per la sicurezza / 安全说明 / Veiligheidsinstructies

en

## Safety symbols and messages

Read these instructions carefully and look at the equipment to become familiar with the device before trying to install, operate, service or maintain it.



### Safety alert

This is the safety alert symbol. It is used to alert you to potential personal injury hazards and prompt you to consult the manual. Obey all safety instructions that follow this symbol in the manual to avoid possible injury or death.

### Restricted liability

The user is responsible for checking that the rated characteristics of the device are suitable for its application. The user is responsible for reading and following the device's operating and installation instructions before attempting to commission or maintain it. Failure to follow these instructions can affect device operation and constitute a hazard for people and property.

es

## Mensajes y símbolos de seguridad

Lea atentamente estas instrucciones y observe el equipo para familiarizarse con el dispositivo antes de instalarlo, utilizarlo, repararlo o realizar su mantenimiento.



### Alerta de seguridad

Éste es el icono de alerta de seguridad. Sirve para advertirle de posibles riesgos de lesiones y para solicitarle que consulte el manual. Observe todas las instrucciones de seguridad que sigan a este icono para evitar posibles lesiones o incluso la muerte.

### Responsabilidad limitada

Es responsabilidad del usuario comprobar que las características nominales del dispositivo sean compatibles con esta aplicación. Es responsabilidad del usuario leer y seguir las instrucciones de instalación y funcionamiento del dispositivo antes de intentar su puesta en servicio o realizar su mantenimiento. La inobservancia de estas instrucciones, puede perjudicar el funcionamiento del dispositivo y suponer un peligro para las personas y las instalaciones.

pt

## Mensagens e símbolos de segurança

Leia atentamente estas instruções e observe o equipamento até se familiarizar com o dispositivo, antes de tentar instalar, colocar em funcionamento, conservar ou efectuar qualquer manutenção no mesmo.



### Alerta de segurança

Este é o símbolo de alerta de segurança. É utilizado para o alertar de potenciais riscos de ferimento pessoal e aconselhá-lo a consultar o manual. Cumpra todas as indicações de segurança com este símbolo no manual, de forma a evitar possíveis ferimentos ou morte.

### Responsabilidade limitada

O utilizador deverá verificar se as características determinadas do dispositivo se adequam à sua aplicação. O utilizador é responsável pela leitura e cumprimento das instruções de instalação e funcionamento do dispositivo, antes de tentar efectuar qualquer reparação ou manutenção do mesmo. O incumprimento destas indicações poderá afectar o funcionamento do dispositivo e constituir um perigo humano e material.

zh

## 安全符号和消息

在试图安装、操作、服务或维护设备之前，请仔细阅读这些说明并仔细查看设备以便熟悉该设备。



### 安全警告

此标记为安全警告。该标记用于警告您潜在的人身伤害危险并提示您参考手册。遵守手册中的此标记随后的安全说明以避免可能的伤害或死亡。

### 有限责任

用户有责任检查设备的额定特性适用于其应用。用户有责任在试图调试或维护设备之前，阅读或遵守设备的操作和安装说明。不遵守这些说明会影响设备运行并对人身和财产造成危害。

fr

## Messages et symboles de sécurité

Veillez lire soigneusement ces consignes et examiner l'appareil afin de vous familiariser avec lui avant son installation, son fonctionnement ou son entretien.



### Alerte de sécurité

Ce symbole est le symbole d'alerte de sécurité. Il sert à alerter l'utilisateur des risques de blessures corporelles et l'invite à consulter la documentation. Respectez toutes les consignes de sécurité données dans la documentation accompagnant ce symbole pour éviter toute situation pouvant entraîner une blessure ou la mort.

### Réserve de responsabilité

L'utilisateur a la responsabilité de vérifier que les caractéristiques assignées de l'appareil conviennent à son application. L'utilisateur a la responsabilité de prendre connaissance des instructions de fonctionnement et des instructions d'installation avant la mise en service ou la maintenance, et de s'y conformer. Le non-respect de ces exigences peut affecter le bon fonctionnement de l'appareil et constituer un danger pour les personnes et les biens.

de

## Sicherheitsmeldungen und -symbole

Lesen Sie diese Anweisungen sorgfältig durch und sehen Sie sich das Gerät aufmerksam an, um sich vor Installation, Betrieb und Pflege oder Wartung damit vertraut zu machen.



### Sicherheitswarnung

Dieses Symbol ist eine Sicherheitswarnung. Es verweist auf die mögliche Gefahr einer Körperverletzung und fordert zur Konsultierung des Handbuchs auf. Halten Sie sich an alle im Handbuch mit diesem Symbol gekennzeichneten Sicherheitshinweise, um Körperverletzung und Todesfälle auszuschließen.

### Beschränkte Haftung

Es obliegt der Verantwortung des Anwenders zu überprüfen, ob die Leistungsmerkmale dieses Gerätes für die Anwendung geeignet sind. Außerdem ist der Anwender verpflichtet, vor der Inbetriebnahme oder Wartung des Gerätes die Installations- und Betriebsanweisungen zu lesen und diese zu befolgen. Die Nichtbeachtung dieser Hinweise kann den Betrieb des Gerätes beeinträchtigen und Verletzungen oder Sachschäden zur Folge haben.

it

## Messaggi e simboli di sicurezza

Leggere attentamente le istruzioni e acquisire familiarità con l'apparecchiatura prima dell'installazione, della messa in funzione o della manutenzione.



### Allarme sicurezza

Questo simbolo di allarme sicurezza avverte l'utilizzatore del rischio di danni fisici e lo invita a consultare il manuale. È necessario seguire tutte le istruzioni nella documentazione che riportano questo simbolo per evitare il rischio di morte o lesioni personali.

### Limitazione di responsabilità

L'utilizzatore ha la responsabilità di controllare che le caratteristiche dell'apparecchiatura siano adatte all'uso specifico. Ha inoltre la responsabilità di consultare e seguire le istruzioni per l'installazione e il funzionamento dell'apparecchiatura prima di procedere alla messa in esercizio o alla manutenzione. L'inosservanza di tali indicazioni può compromettere il funzionamento dell'apparecchiatura e rappresentare un pericolo per cose e persone.

nl

## Veiligheidssymbolen en -berichten

Lees deze instructies aandachtig en bestudeer de apparatuur zodat u er bekend mee bent voordat u haar probeert te installeren, bedienen of onderhouden.



### Veiligheidswaarschuwing

Dit is het symbool voor een veiligheidswaarschuwing. Het verwittigt de gebruiker van het risico op lichamelijke letsels en nodigt hem/haar uit om de handleiding te raadplegen. Volg alle veiligheidsinstructies bij dit symbool in de handleiding nauwgezet om enig risico op letsels of de dood te vermijden.

### Bepaalde aansprakelijkheid

De gebruiker heeft de verantwoordelijkheid om te controleren of de nominale eigenschappen van de apparatuur geschikt zijn voor de toepassing. De gebruiker heeft de verantwoordelijkheid om de bedienings- en installatiehandleiding van de apparatuur te lezen voordat hij/zij deze probeert te gebruiken of onderhouden. Als deze vereisten niet worden nageleefd, kan de goede werking van de apparatuur worden verhinderd en kunnen personen en eigendom gevaar lopen.

# Sikkerhedsanvisninger / Turvaohjeet / Säkerhetsinstruktioner / Sikkerhetsforskrifter / Инструкции по технике безопасности / Zalecenia dotyczące bezpieczeństwa / Bezpečnostní pokyny / Biztonsági óvintézkedések

da

## Sikkerhedssymboler og -meddelelser

Læs disse anvisninger omhyggeligt, og se på udstyret, så du lærer enheden at kende, før du prøver at installere, betjene eller udføre vedligeholdelsesarbejde på den.



### Advarsel

Dette er advarselssymbolet. Det bruges til at advare dig om eventuelle farer for personskader og fortæller dig, at du bør se i brugervejledningen. Iagttag alle sikkerhedsanvisninger efter dette symbol i brugervejledningen for at undgå mulige personskader eller dødsulykker.

### Begrænset ansvar

Brugeren er ansvarlig for at kontrollere, at de anførte egenskaber for enheden er velegnede til anvendelsesområdet. Brugeren er ansvarlig for at læse og iagttage betjenings- og installationsanvisningerne til enheden før ibrugtagning eller vedligeholdelse. Hvis disse anvisninger ikke iagttages, kan det påvirke enhedens drift og udgøre en fare for personer og materiel.

sv

## Säkerhetssymboler och -meddelanden

Läs instruktionerna noga och inspektera utrustningen så att du lär känna den innan du försöker installera, använda, serva eller underhålla den.



### Säkerhetsvarning

Det här är en säkerhetsvarningssymbol. Den används för att varna dig om potentiella risker för personskador och uppmana dig att läsa bruksanvisningen. Följ alla säkerhetsinstruktioner som följer efter symbolen i bruksanvisningen för att undvika eventuella skador och dödsfall.

### Ansvarsbegränsning

Det är användarens ansvar att kontrollera att utrustningens angivna egenskaper passar för dess användningsområde. Det är även användarens ansvar att läsa och följa användar- och installationsinstruktionerna innan utrustningen sätts i drift eller underhålls. Om instruktionerna inte följs kan utrustningens funktioner påverkas och utgöra en fara för människor och egendom.

ru

## Значки и сообщения о безопасности

Внимательно прочитайте эти инструкции и ознакомьтесь с оборудованием до его установки, эксплуатации, ремонта или обслуживания.



### Предупреждение по технике безопасности

Это символ предупреждения по технике безопасности. Он предупреждает о возможном риске получения травмы и отсылает к руководству. Во избежание возможной травмы или смерти выполняйте все инструкции по технике безопасности, которые обозначаются в руководстве таким символом.

### Ограниченная ответственность

Пользователь несет ответственность за проверку соответствия номинальных характеристик устройства выполняемым задачам. Пользователь обязан прочитать инструкции по эксплуатации и установке устройства и выполнить их до запуска или обслуживания устройства. Несоблюдение этих инструкций может привести к нарушению работы устройства и возникновению опасности для персонала и имущества.

cs

## Bezpečnostní symboly a hlášení

Před montáží, používáním a prováděním servisu nebo údržby zařízení si pečlivě přečtěte tyto pokyny a dobře se vizuálně seznámte se zařízením.



### Výstražný bezpečnostní symbol

Toto je výstražný symbol. Varuje vás před nebezpečím možného zranění – pečlivě si přečtěte veškeré pokyny, které jsou u tohoto symbolu v příručce uvedeny. Aby nedošlo ke zranění nebo úmrtí, dodržujte veškeré bezpečnostní pokyny, které jsou u tohoto symbolu v příručce uvedeny.

### Vymezení odpovědnosti

Uživatel musí na vlastní odpovědnost zajistit, aby jmenovité charakteristiky zařízení odpovídaly jeho použití. Uživatel se musí na vlastní odpovědnost seznámit s pokyny pro ovládání a montáž zařízení před jeho uvedením do provozu nebo před provedením údržby a musí tyto pokyny dodržovat. Nedodržení těchto pokynů může negativně ovlivnit provoz zařízení a může ohrozit osoby a majetek.

fi

## Turvamerkit ja -viestit

Lue nämä ohjeet ja tutustu laitteistoon huolellisesti ennen laitteen asennusta, käyttöä, huoltoa tai ylläpitoa.



### Varoitus

Tämä on varoitusmerkitä. Sen tarkoitus on varoittaa mahdollisesta loukkaantumisvaarasta; tutustu tällöin käyttöohjeeseen. Noudata kaikkia tämän merkinnän yhteydessä olevia turvallisuusohjeita tapaturman tai hengenvaaran välttämiseksi.

### Vastuunrajoitus

On käyttäjän vastuulla tarkistaa, että laitteen ominaisuudet vastaavat sen aiottua käyttötarkoitusta. Käyttäjän on tutustuttava laitteen käyttö- ja asennusohjeisiin ennen sen käyttöönottoa ja noudatettava niitä käytön aikana. Näiden ohjeiden noudattamatta jättäminen voi vaikuttaa laitteen toimintaan ja aiheuttaa tapaturmavaaran.

no

## Sikkerhetssymboler og -meldinger

Les disse forskriftene nøye og se på utstyret for å gjøre deg kjent med innretningen før du forsøker å installere, betjene, reparere eller vedlikeholde det.



### Sikkerhetsvarsel

Dette er symbolet for sikkerhetsvarsel. Det brukes for å varsle deg om potensiell fare for personlig skade og å anmode deg til å slå opp i brukerhåndboken. Følg alle sikkerhetsforskriftene som kommer etter dette symbolet for å unngå mulige personskader eller dødsfall.

### Begrenset ansvar

Brukeren er ansvarlig for å sjekke at utstyrets oppgitte egenskaper er egnet for dets bruk. Brukeren er ansvarlig for å lese og å følge utstyrets drifts- og installasjonsinstruksjoner før han/hun forsøker å sette det i drift eller vedlikeholde det. Om disse instruksjonene ikke følges kan utstyrets funksjon påvirkes og utgjøre en fare for mennesker og eiendom.

pl

## Znaki i informacje dotyczące bezpieczeństwa

Przeczytaj uważnie niniejsze zalecenia i zapoznaj się z urządzeniem, zanim przystąpisz do jego instalacji, obsługi, serwisowania lub konserwacji.



### Ostrzeżenie

To jest symbol ostrzeżenia. Ostrzega użytkownika przed sytuacjami, które mogą prowadzić do uszkodzenia ciała i nakazuje zapoznanie się z instrukcją. Należy przestrzegać wszystkich instrukcji opatrzonych tym symbolem, aby nie dopuścić do uszkodzenia ciała lub śmiertelnego wypadku.

### Ograniczona odpowiedzialność

Użytkownik jest odpowiedzialny za sprawdzenie, czy właściwości znamionowe urządzenia są odpowiednie do celu, w którym ma być użyte. Użytkownik ma obowiązek przeczytania instrukcji obsługi i montażu urządzenia przed jego uruchomieniem lub rozpoczęciem prac konserwacyjnych oraz ich przestrzegania. Nieprzestrzeganie tych zaleceń może niekorzystnie wpłynąć na pracę urządzenia i stwarzać zagrożenie dla ludzi i mienia.

hu

## Biztonsági címkék és üzenetek

Mielőtt a berendezést beüzemelné, működtetné, javítaná vagy karbantartaná, olvassa el figyelmesen az alábbi instrukciókat, és vegye szemügyre a berendezést.



### Figyelmeztetés

Ez a szimbólum veszélyhelyzetekre figyelmeztet. Célja, hogy felhívja a figyelmet az esetleges balesetveszélyekre, melyeket a felhasználói kézikönyvben szereplő instrukciók betartásával kerülhet el. A személyi sérülések és halálos balesetek elkerülése érdekében mindig kövesse a szimbólum után található instrukciókat.

### Korlátozott felelősségvállalás

A felhasználó felelőssége annak ellenőrzése, hogy a berendezés névleges paramétereit lehetővé teszi-e az alkalmazását. Szintén a felhasználó felelőssége, hogy a berendezés beüzemelése és karbantartása előtt elolvassa és betartsa a működtetéssel és beüzemeléssel kapcsolatos instrukciókat. A vonatkozó instrukciók figyelmen kívül hagyása a berendezés üzemzavarát eredményezheti, és személyi sérülést, illetve anyagi kárt okozhat.