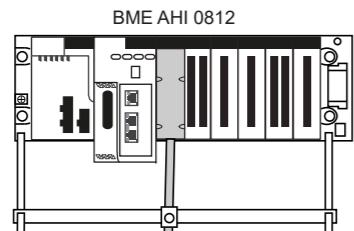
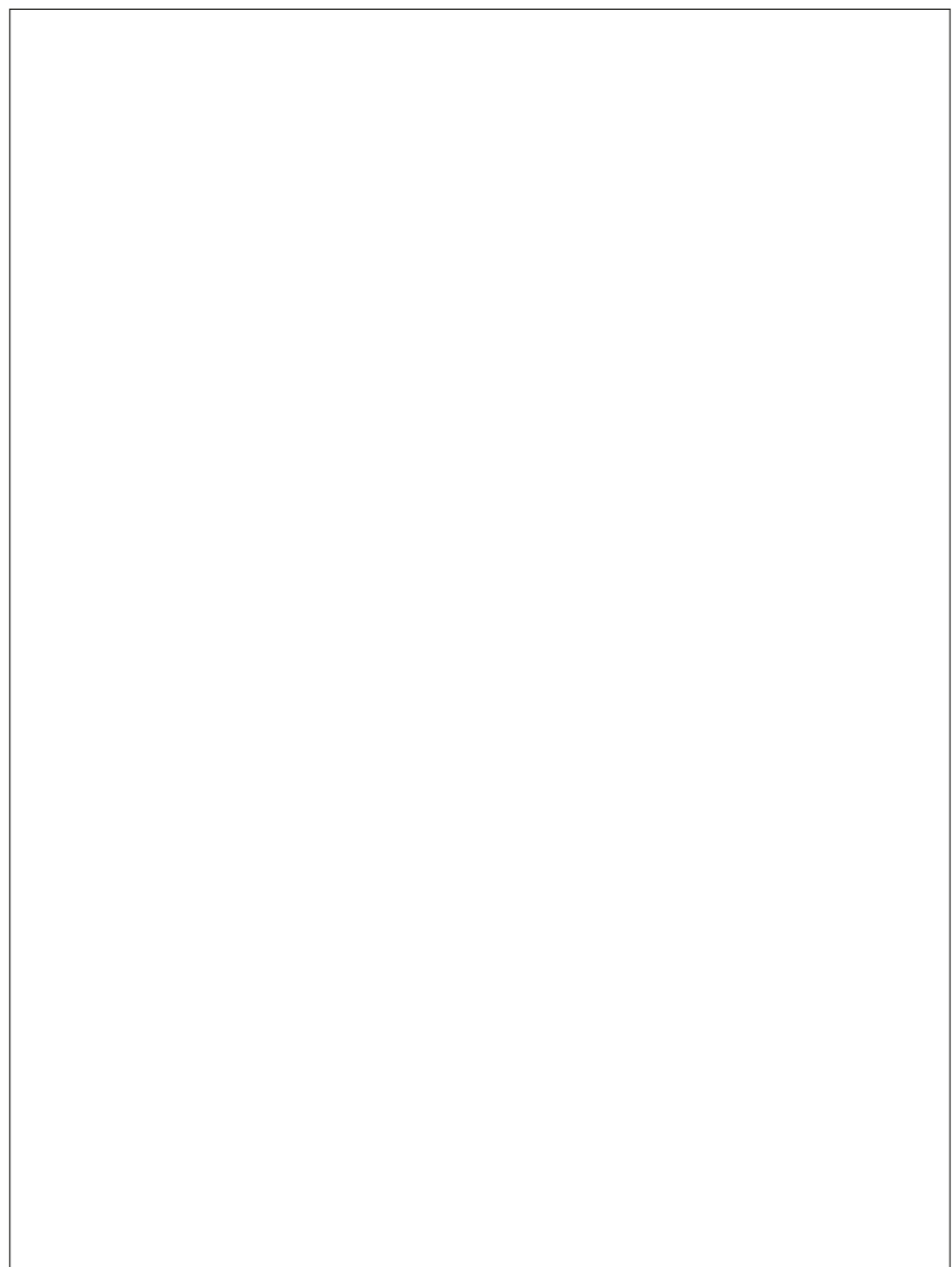
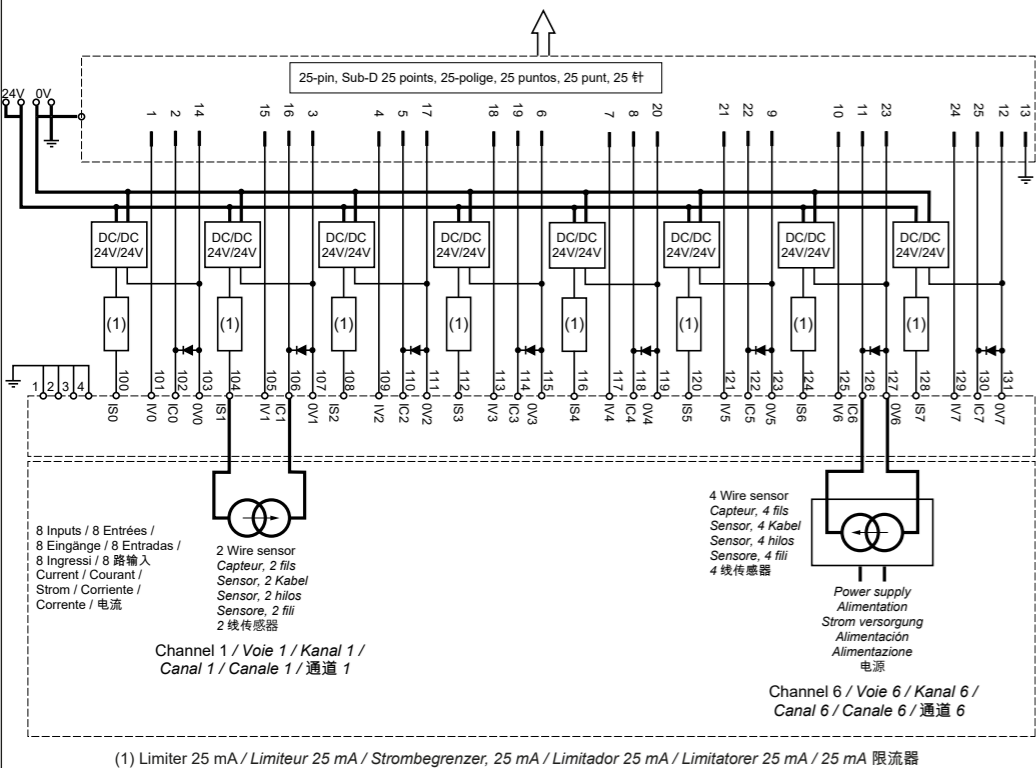
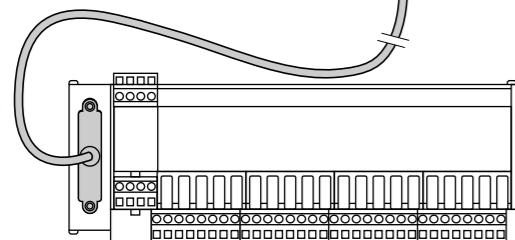


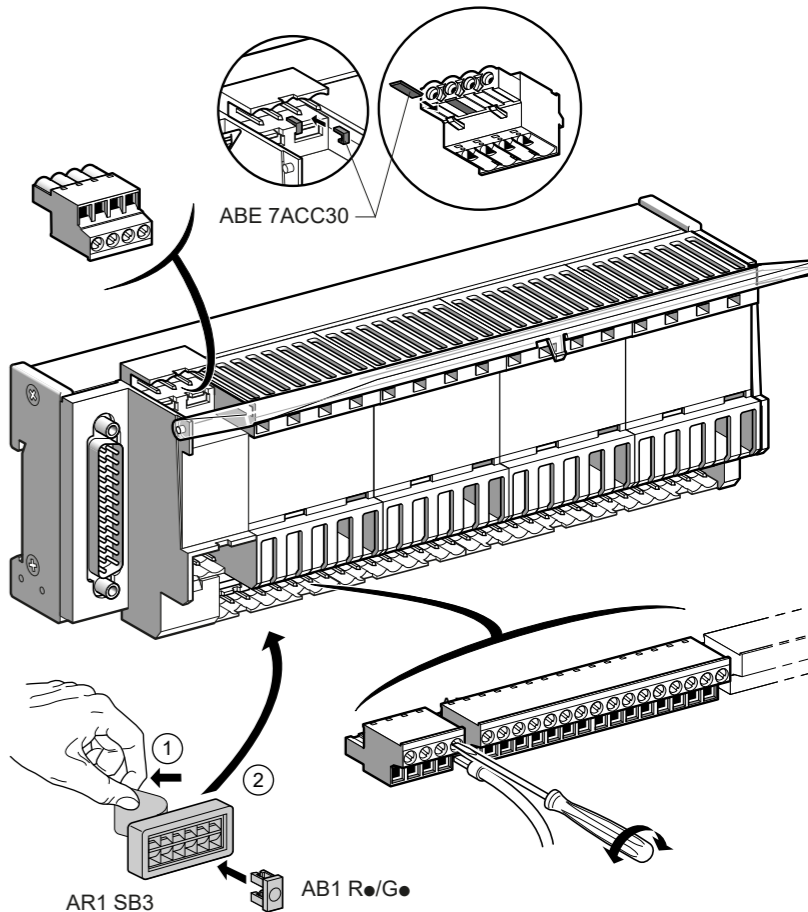
ABE-7CPA31 with BME AHI 0812  
 ABE-7CPA31 avec BME AHI 0812  
 ABE-7CPA31 mit BME AHI 0812  
 ABE-7CPA31 con BME AHI 0812  
 ABE-7CPA31 与 BME AHI 0812



BMX FTA 1522/3022

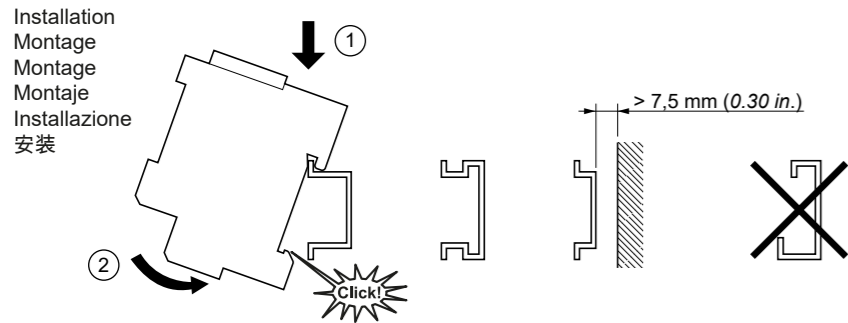


W91489128011109



**⚠ DANGER / DANGER / GEFAHR / PELIGRO / PERICOLO / 危险**

<p><b>HAZARDOUS VOLTAGE</b>                  Disconnect all power before servicing equipment.                  Failure to follow these instructions will result in death or serious injury.</p>	<p><b>TENSION DANGEREUSE</b>                  Coupez l'alimentation avant de travailler sur cet appareil.                  Le non-respect de ces instructions provoquera la mort ou des blessures graves.</p>	<p><b>GEFÄHRLICHE SPANNUNG</b>                  Vor dem Arbeiten an dem Gerät dessen Stromversorgung abschalten.                  Die Nichtbeachtung dieser Anweisungen führt zu Tod oder schwerer Körperverletzung.</p>
<p><b>TENSIÓN PELIGROSA</b>                  Desconecte toda alimentación antes de realizar el servicio.                  Si no se siguen estas instrucciones provocará lesiones graves o incluso la muerte.</p>	<p><b>TENSION PERICOLOSA</b>                  Scollegare l'apparecchio dalla presa di corrente prima di qualsiasi intervento.                  Il mancato rispetto di queste istruzioni provocherà morte o gravi infortuni.</p>	<p>危险电压                  维修设备前请断开所有电源连接。                  若不遵守这些说明可能会导致严重的人身伤害甚至死亡。</p>

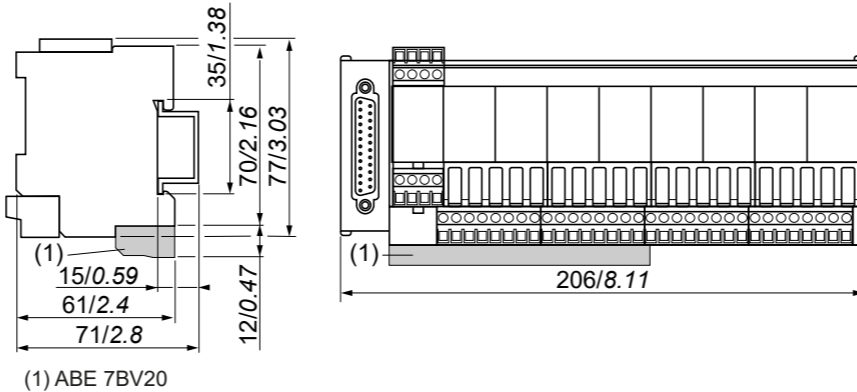
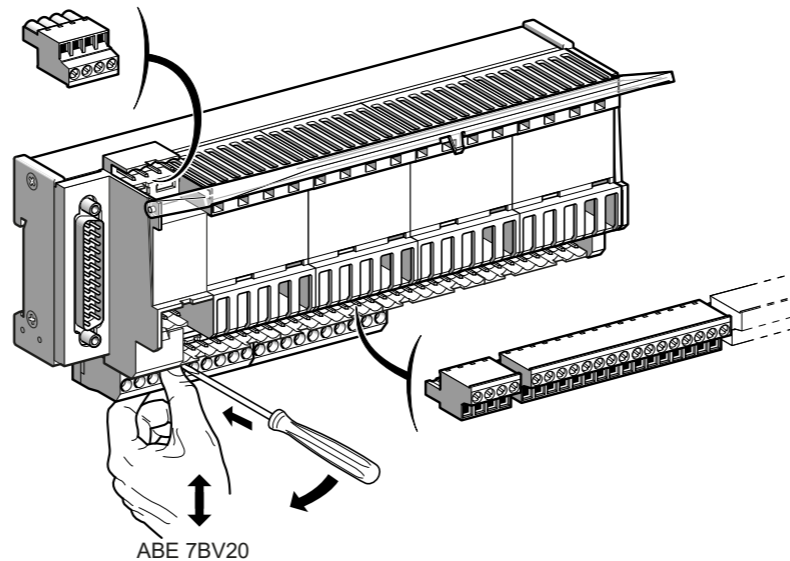
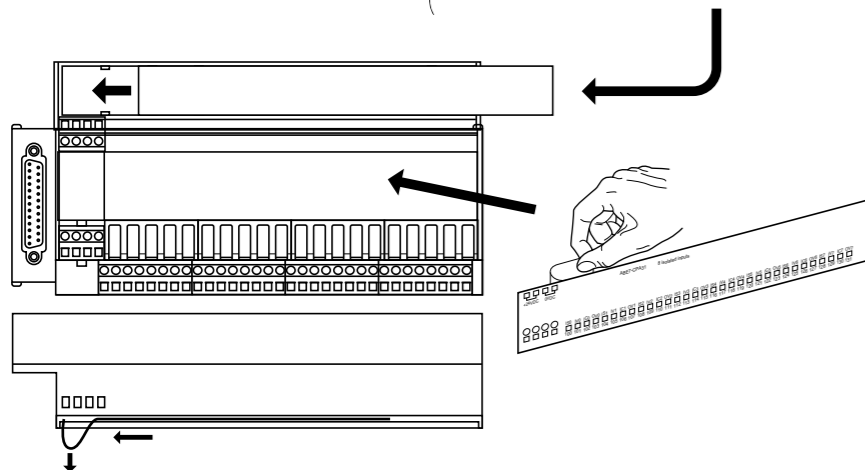
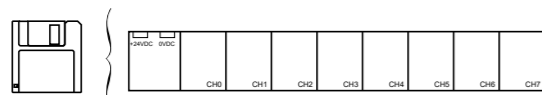


Wiring min ... max  
Raccordement mini ... maxi  
Anschlüsse min ... max

Capacidad de conexion min ... max  
Cablaggio min ... max  
接线最小值...最大值

	mm <sup>2</sup>	0.14...1.5	0.14...0.75	0.14...2.5	0.14...2.5	0.14...1.5
	AWG	26...16	26...18	26...14	26...14	26...16
	10 (0.04)		Nm	0.6		Ø 3,5 mm / 0.14 in
			pound-inch	5.4		

ABE 7LOGV10



**⚠ DANGER / DANGER / GEFAHR / PELIGRO / PERICOLO / 危险**

**HAZARDOUS VOLTAGE**

Disconnect all power before servicing equipment.  
Failure to follow these instructions will result in death or serious injury.

**TENSIÓN PELIGROSA**

Desconecte toda alimentación antes de realizar el servicio.  
Si no se siguen estas instrucciones provocará lesiones graves o incluso la muerte.

**TENSION DANGEROUSE**

Coupez l'alimentation avant de travailler sur cet appareil.  
Le non-respect de ces instructions provoquera la mort ou des blessures graves.

**TENSION PERICOLOSA**

Scollegare l'apparecchio dalla presa di corrente prima di qualsiasi intervento.  
Il mancato rispetto di queste istruzioni provocherà morte o gravi infortuni.

**GEFÄHRLICHE SPANNUNG**

Vor dem Arbeiten an dem Gerät dessen Stromversorgung abschalten.  
Die Nichtbeachtung dieser Anweisungen führt zu Tod oder schwerer Körperverletzung.

**危险电压**

维修设备前请断开所有电源连接。  
若不遵守这些说明可能会导致严重的人身伤害甚至死亡。

**ABE-7CPA31 with BMX AMI 0800/0810**  
**ABE-7CPA31 avec BMX AMI 0800/0810**  
**ABE-7CPA31 mit BMX AMI 0800/0810**  
**ABE-7CPA31 con BMX AMI 0800/0810**  
**ABE-7CPA31 con BMX AMI 0800/0810**  
**ABE-7CPA31 与 BMX AMI 0800/0810**

NOTE: A strap must be made on the terminal block between the current input and the voltage input for current sensor  
NOTE: Posez un cavalier sur le bornier entre l'entrée de courant et l'entrée de tension du capteur de courant  
HINWEIS: An der Klemmenleiste muss zwischen Strom- und Spannungseingang für den Stromsensor eine Steckverbindung hergestellt werden  
NOTA: fare una fascetta sulla morsettiera tra l'ingresso di corrente e l'ingresso di tensione per il sensore di corrente  
NOTA: Se debe realizar un puente en el bloque de terminales entre la entrada de corriente y la entrada de tensión para el sensor de corriente  
注意: 必须在电流传感器的电流输入与电压输入之间的端子块上配设一个电缆束

