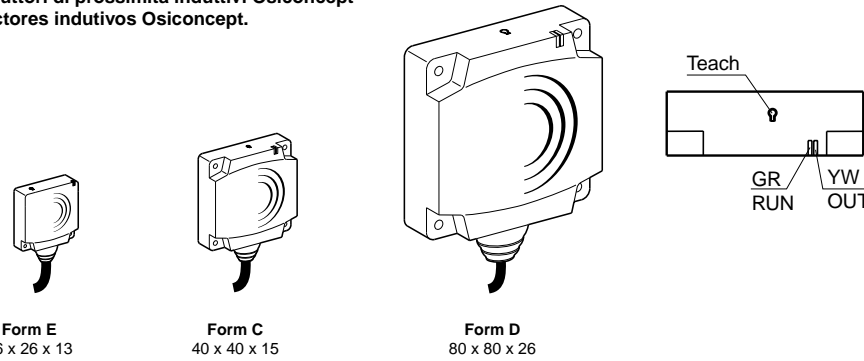


Osiconcept inductive sensors
Détecteur de proximité Osiconcept
Induktive Näherungsschalter Osiconcept
Detectors de proximidad inductivos Osiconcept
Interruttori di prossimità induttivi Osiconcept
Detectors indutivos Osiconcept.



YW	Yellow	Jaune	Gelb	Amarillo	Giallo	Amarelo
GR	Green	Vert	Grün	Verde	Verde	Verde

English

Thank you for choosing the Osiconcept technology

Connect and install the sensor on your equipment per wiring instructions on package label.

Français

Merci d'avoir sélectionné la technologie Osiconcept

Raccordez et installez le détecteur sur votre équipement suivant les instructions de câblage indiquées sur l'étiquette de l'emballage.

Deutsch

Vielen Dank, dass Sie sich für die Technologie Osiconcept entschieden haben.

Nehmen Sie Installation und Anschluß des Sensors gemäß den Verdrahtungsanweisungen vor, die sich auf dem Verpackungsetikett befinden.

Español

Gracias por haber elegido la tecnología Osiconcept.

Rogamos siga detalladamente las instrucciones de alimentación y cableado indicadas sobre la etiqueta del producto. A continuación les indicamos las instrucciones a seguir para realizar un ajuste correcto.

Italiano

La ringraziamo di aver scelto la tecnologia Osiconcept

Collegare ed installare il sensore sul vostro impianto seguendo le istruzioni di cablaggio indicate sull'etichetta dell'imballaggio.

Português

Obrigado por ter seleccionado a tecnologia Osiconcept

Instalar e ligar o detector, ao seu equipamento, de acordo com as instruções de cablagem indicadas na etiqueta da embalagem.

① Factory setting: **Surface mount, S** / Réglage usine : **Noyé face arrière, S** / Werkseitige Einstellung: **Oberflächenmontage, S** / Preajuste de fábrica: **Empotrable en la parte posterior respecto a la cara sensible, S** / Regolazione di fabbrica: **Immerso nel metallo sul lato posteriore, S** / Regulação de fábrica: **Mergulhável na face traseira, S**

1°) IMMEDIATE UTILIZATION WITHOUT ENVIRONMENT TEACHING
 If there are no metal masses present in the immediate environment of the detector (Surface mount), it can be used as is.

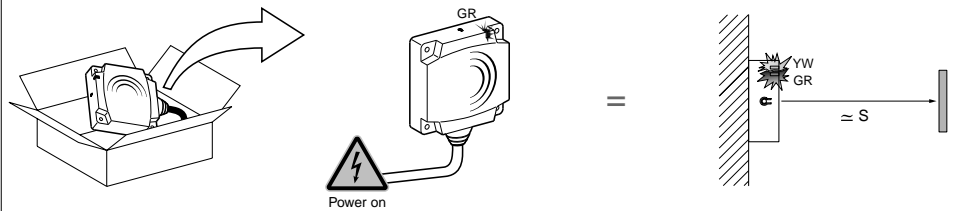
1°) UTILISATION DIRECTE SANS APPRENTISSAGE
 En l'absence de masses métalliques dans l'environnement immédiat du détecteur (Noyé face arrière), le détecteur est prêt à fonctionner.

1) DIREKTE VERWENDUNG OHNE TEACH-IN
 Bei fehlender Metallumgebung (nicht bündiger Einbau) ist der Näherungsschalter direkt betriebsbereit.

1°) UTILIZACIÓN DIRECTA, SIN AUTOAJUSTE
 En el caso de ausencia de masas metálicas en el entorno inmediato del detector, excepto en la parte posterior respecto a la cara sensible, éste puede funcionar directamente con un alcance preajustado de fábrica.

1°) UTILIZZO DIRETTO SENZA APPRENDIMENTO
 In assenza di masse metalliche nell'ambiente circostante all'interruttore (Immerso nel metallo sul lato posteriore), l'interruttore è pronto per funzionare

1°) UTILIZAÇÃO DIRECTA SEM APRENDIZAGEM
 Na ausência de massas metálicas no ambiente imediato do detector (Mergulhável na face traseira), o detector está pronto a funcionar.



② Environment teach mode: **flush mountable or not flush mountable, S max.** / Apprentissage de l'environnement : **noyable ou non noyable, S max** / Teach-in der Umgebungsbedingungen: **bündig oder nichtbündig, max. S** / Auto-aprendizaje del entorno: **empotrable o no empotrable, S máx.** / Autoapprendimento: **per montaggio ad immersione o sporgente, S max.** / Aprendizagem das condições de funcionamento: **mergulhável, ou não mergulhável, S máx.**

2°) ENVIRONMENT TEACH MODE
 If metal masses are present (flush or partial flush mounting), or if there is a metal background, the ENVIRONMENT TEACH MODE procedure must be performed; to do this:
 - Remove the object to be detected from the immediate environment of the detector
 - **Press in and hold the "teach" button**
 - The green LED goes out then comes on again after about 3 s.
 - Release the pushbutton when it comes on.
 - The green LED flashes 3 times to indicate that environment teaching is in progress. Then:
 - If the green LED comes on steady, the detector has been taught the environment and is ready to function.
 - Any object passing within its detection field will be detected.
 - If the green LED starts flashing very rapidly, the environment teaching procedure has failed.
 - You have probably embedded the detector too deeply
 - Adjust the detector mounting position, perform a RESET 4°) and then repeat the teaching procedure.

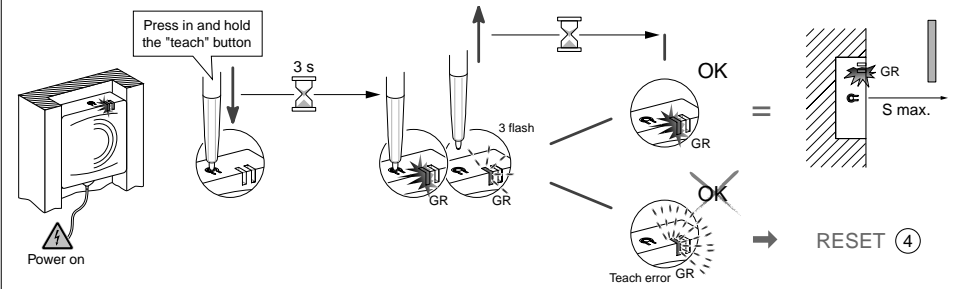
2°) APPRENTISSAGE DE L'ENVIRONNEMENT
 En présence de masses métalliques (montage noyé ou partiellement noyé) ou d'un arrière plan métallique, il est nécessaire d'effectuer un APPRENTISSAGE DE L'ENVIRONNEMENT, pour cela :
 - Éliminez l'objet à détecter du voisinage direct du détecteur
 - **Appuyez et maintenez le bouton "teach" enfoncé.**
 - Cela déclenche d'abord l'extinction de la diode verte, puis après environ 3s son allumage.
 - Alors Relâchez le bouton,
 - La diode verte clignote 3 fois pour indiquer que l'apprentissage est en cours. Ensuite
 - Si la diode verte s'allume, le détecteur a appris l'environnement, il est prêt à fonctionner.
 - Tout objet passant dans son champ de détection sera détecté.
 - Si la diode verte se met à clignoter très rapidement, c'est que l'apprentissage de l'environnement a échoué.
 - Vous avez probablement trop noyé le détecteur
 - Revoir les conditions de montage et refaire un apprentissage après un RESET 4°).

2) TEACH-IN DER UMGEBUNGSBEDINGUNGEN
 Bei Einbau in Metall (bündig oder teilweise Einbettung) oder gegenüber eines Metallhintergrunds muss ein TEACH-IN DER UMGEBUNGSBEDINGUNGEN erfolgen. Dazu gehen Sie wie folgt vor:
 - Entfernen Sie das zu erfassende Objekt aus der direkten Umgebung des Näherungsschalters.
 - **Drücken Sie die Taste und halten Sie sie gedrückt.**
 - Dadurch erlischt die grüne Diode. Nach 3s leuchtet sie wieder auf.
 - Lassen Sie die Taste los.
 - Die grüne Diode blinkt 3 Mal, um anzuzeigen, dass das Teach-in läuft. Anschließend:
 - Wenn die grüne Diode leuchtet, hat der Näherungsschalter die Umgebung erfasst und ist betriebsbereit.
 - Alle Objekte in seinen Erfassungsfeldern werden erfasst.
 - Wenn die grüne Diode sehr schnell blinkt, dann ist das Teach-in der Umgebungsbedingungen fehlgeschlagen.
 - Der Näherungsschalter ist möglicherweise zu tief eingebettet.
 - Überprüfen Sie die Montagebedingungen und wiederholen Sie das Teach-in nach einem RESET 4°).

2°) AUTOAJUSTE DEL ENTORNO
 En el caso de presencia de masas metálicas en el entorno (montaje empotrado o parcialmente empotrado), o bien, en caso de que exista un plano posterior metálico, es necesario proceder al AUTOAJUSTE del detector:
 - Retire el objeto que desea detectar de la cercanía de la cara sensible, fuera de la zona de detección.
 - **Pulse y mantenga pulsado el botón.** Esto provoca el apagado del diodo verde y su posterior encendido aproximadamente 3 segundos después.
 - Suelte entonces el botón. El diodo verde parpadea 3 veces para indicar que el autoajuste está en curso de realización.
 - Seguidamente, si se mantiene encendido el diodo verde, el detector indica que ha conseguido realizar un autoaprendizaje del entorno correctamente y está listo para trabajar.
 - Por el contrario, si el diodo verde comienza a parpadear con rapidez, el detector indica que no se ha podido realizar el autoajuste.
 - Probablemente porque está demasiado empotrado y hay demasiada presencia de masa metálica en el entorno.
 - En caso de esto último, revise las condiciones de montaje y vuelva a realizar un AUTOAJUSTE 2°), después de hacer un RESET siguiendo las instrucciones del punto 4°).

2°) AUTOAPPRENDIMENTO
 In presenza di masse metalliche (montaggio ad immersione o ad immersione parziale) o di uno sfondo metallico, sarà necessario effettuare un AUTOAPPRENDIMENTO. Per fare questo:
 - Eliminare l'oggetto da rilevare dall'ambiente circostante all'interruttore induttivo
 - **Premere il pulsante e mantenerlo premuto**
 - Questa operazione provoca dapprima lo spegnimento del LED verde e dopo circa 3s la sua accensione.
 - Rilasciare quindi il pulsante,
 - Il LED verde lampeggia 3 volte per indicare che l'apprendimento è in corso. In seguito
 - Se il LED verde si accende, l'interruttore ha effettuato l'autoapprendimento ed è pronto per funzionare.
 - Qualsiasi oggetto che passerà nel suo campo di rilevamento verrà rilevato.
 - Se il LED verde si mette a lampeggiare molto rapidamente, significa che l'autoapprendimento è fallito.
 - Avete probabilmente immerso troppo l'interruttore
 - Rivedere le condizioni di montaggio ed effettuare nuovamente un autoapprendimento dopo un RESET 4°).

2°) APRENDIZAGEM DAS CONDIÇÕES DE FUNCIONAMENTO
 Em presença de massas metálicas (montagem mergulhável ou parcialmente mergulhável) ou de um plano posterior metálico, é necessário efectuar uma APRENDIZAGEM DAS CONDIÇÕES DE FUNCIONAMENTO, para isto:
 - Elimine o objecto a detectar da proximidade directa do detector
 - **Prima e mantenha o botão.**
 - Isto causará inicialmente a extinção do diodo verde e depois, após cerca de 3s, o seu funcionamento.
 - Solte então o botão,
 - O diodo verde pisca 3 vezes para indicar que a aprendizagem está a realizar-se. Em seguida
 - Se o diodo verde acender, isto significa que o detector aprendeu as condições de funcionamento e está pronto a funcionar.
 - Qualquer objecto que passe nos seus campos de detecção será detectado.
 - Se o diodo verde apresentar uma intermitência muito rápida, isto significa que a aprendizagem das condições de funcionamento não obteve sucesso.
 - Você pode talvez ter mergulhado excessivamente o detector
 - Reexamine as condições de montagem e repita a aprendizagem após um REARME 4°).



Note: when in teach mode the output changes state and the yellow LED illuminates.

Note : pendant la phase d'apprentissage, la sortie change d'état et la DEL jaune s'allume.

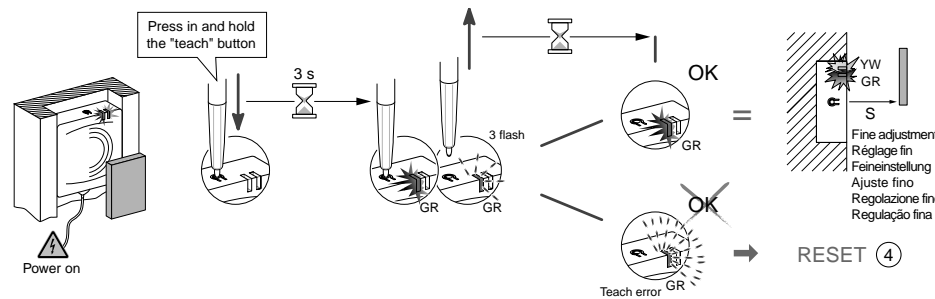
Anmerkung: Während des Teach-Vorgangs schaltet der Ausgang und die gelbe LED leuchtet auf.

Nota: durante la fase de aprendizaje, la salida cambia de estado y el LED amarillo se enciende.

Nota : durante a fase de aprendizagem, a saída muda de estado e o LED amarelo acende.

Option: **fine adjustment** of switching point / Option : **réglage fin** du point de commutation / Option: **Feineinstellung** des Schaltabstandes / Opción: **ajuste fino** del punto de conmutación / Opzione: **regolazione fine** del punto di commutazione / Opção: **regulação fina** do ponto de comutação

Option only available after ② / Option disponible uniquement après ② / Option nur möglich nach Schritt ② / Opción disponible únicamente después de ② / Opzione disponibile unicamente dopo ② / Opção disponível unicamente após ②.



3 °) OPTION: OBJECT POSITION FINE TEACH MODE

This option is available once the ENVIRONMENT TEACH MODE procedure is over, on condition that the detector is kept powered on.

Après avoir effectué l'apprentissage de l'environnement, il est possible de régler précisément la position de détection de l'objet dans les plages telles que définies dans le tableau ci-dessous.

	Adjustment range in non-flush mounted environment	Adjustment range in flush mounted environment
XS8E.	5...15mm	5...10mm
XS8C.	8...25mm	8...15mm
XS8D.	20...60mm	20...40mm

Teaching procedure:

- Position the object to be detected in front of the detector in the exact detection position desired
- **Press in and hold the "teach" button**
- The green LED goes out then comes on again after about 3 s.
- Release the pushbutton when it comes on.
- The green LED flashes 3 times to indicate that teaching is in progress. Then:
- If the green LED comes on steady, the detector has been taught the position of the object and is ready to function.
- Any object passing through the exact stored position will be detected.
- If the green LED starts flashing very rapidly, the object position fine teaching procedure has failed.
- You have probably requested teaching outside the permissible range
- Or you did not position the object opposite the detector
- Or you switched off the detector after the ENVIRONMENT TEACH MODE
- Perform a RESET and start the operation over again at point 2°) ENVIRONMENT TEACH MODE.

Note: when in teach mode the output changes state and the yellow LED illuminates.

3 °) OPTION : APPRENTISSAGE FIN DE LA POSITION DE L'OBJET

Cette option est disponible après l'APPRENTISSAGE DE L'ENVIRONNEMENT, à la condition que le détecteur soit maintenu sous tension.

Après avoir effectué l'apprentissage de l'environnement, il est possible de régler précisément la position de détection de l'objet dans les plages telles que définies dans le tableau ci-dessous.

	Zone de réglage en environnement non noyé	Zone de réglage en environnement noyé
XS8E.	5...15 mm	5...10 mm
XS8C.	8...25 mm	8...15 mm
XS8D.	20...60 mm	20...40 mm

Pour effectuer l'apprentissage :

- Positionnez l'objet à détecter en face du détecteur à l'endroit précis de détection souhaité
- **Appuyez et maintenez le bouton "teach" enfoncé.**
- Cela déclenche d'abord l'extinction de la diode verte, puis après environ 3s son allumage
- Alors Relâchez le bouton
- La diode verte clignote 3 fois pour indiquer que l'apprentissage est en cours. Ensuite
- Si la diode verte s'allume, le détecteur a appris la position de l'objet, il est prêt à fonctionner.
- Tout objet passant à la position exacte mémorisée sera détecté.
- Si la diode verte se met à clignoter très rapidement, c'est que l'apprentissage fin de la position de l'objet a échoué.
- Vous avez probablement demandé un apprentissage hors de la plage autorisée
- Ou bien vous n'aviez pas positionné d'objet en face du détecteur
- Ou bien vous avez coupé l'alimentation du détecteur après l'APPRENTISSAGE DE L'ENVIRONNEMENT
- Effectuez un RESET et recommencez l'opération à la phase 2°), APPRENTISSAGE DE L'ENVIRONNEMENT.

Note : pendant la phase d'apprentissage, la sortie change d'état et la DEL jaune s'allume.

3) OPTION: PRÄZISE TEACH-IN DER POSITION DES OBJEKTS

Diese Option ist erst nach dem TEACH-IN DER UMGEBUNGSBEDINGUNGEN verfügbar, unter der Voraussetzung, dass der Näherungsschalter weiterhin eingeschaltet ist.

Nach dem Teach-in der Umgebungsbedingungen kann die Erfassungsposition des Objektes in den Bereichen präzise eingestellt werden, die in der nachfolgenden Tabelle definiert sind.

	Einstellbereich bei nicht bündigem Einbau	Einstellbereich bei bündigem Einbau
XS8E.	5...15 mm	5...10 mm
XS8C.	8...25 mm	8...15 mm
XS8D.	20...60 mm	20...40 mm

Zum Teach-in:

- Positionieren Sie das Objekt gegenüber dem Näherungsschalter genau an der Stelle, an der es erfasst werden soll.
- **Drücken Sie die Taste und halten Sie sie gedrückt.**
- Dadurch erlischt die grüne Diode. Nach 3s leuchtet sie wieder auf.
- Lassen Sie nun die Taste los.
- Die grüne Diode blinkt 3 Mal, um anzugeben, dass das Teach-in läuft. Anschließend:
- Wenn die grüne Diode leuchtet, hat der Näherungsschalter die Objektposition erfasst und ist betriebsbereit.
- Alle Objekte in dieser gespeicherten genauen Position werden erfasst.
- Wenn die grüne Diode sehr schnell blinkt, dann ist das präzise Teach-in der Objektposition fehlgeschlagen.
- Sie haben möglicherweise ein Teach-in außerhalb des zugelassenen Bereichs angefordert.
- Oder sie haben das Objekt nicht genau gegenüber dem Näherungsschalter positioniert.
- Oder Sie haben den Näherungsschalter nach dem TEACH-IN DER UMGEBUNGSBEDINGUNGEN ausgeschaltet.
- Führen Sie ein RESET durch und wiederholen Sie den Vorgang der Phase 2), TEACH-IN DER UMGEBUNGSBEDINGUNGEN.

Anmerkung: Während des Teach-Vorgangs schaltet der Ausgang und die gelbe LED leuchtet auf.

3 °) OPCION: AJUSTE FINO DE LA POSICIÓN DEL OBJETO

Es posible realizar esta opción, una vez efectuado el AUTOAPRENDIZAJE DEL ENTORNO, a condición de que el detector se mantenga bajo tensión.

Un ajuste de precisión podrá realizarse, siempre que el objeto a detectar se encuentre dentro de los rangos que se definen en la tabla siguiente:

	Zona de ajuste montaje no empotrado	Zona de ajuste montaje empotrado
XS8E.	5...15 mm	5...10 mm
XS8C.	8...25 mm	8...15 mm
XS8D.	20...60 mm	20...40 mm

Para efectuar el autoajuste fino:

- Sitúe el objeto a detectar en la zona sensible de detección y en el lugar exacto donde se desea detectar.
- **Pulse y mantenga pulsado el botón.**
- Esto provoca el apagado del diodo verde y su posterior encendido aproximadamente 3 segundos después.
- Suelte entonces el botón. El diodo verde parpadea 3 veces para indicar que el autoajuste está en curso de realización.
- Seguidamente, si se mantiene encendido el diodo verde, el detector indica que ha conseguido realizar un autoaprendizaje del entorno correctamente y está listo para trabajar.
- Por el contrario, si el diodo verde comienza a parpadear con rapidez, el detector indica que no se ha podido realizar el autoajuste, probablemente porque no hay ningún objeto dentro de la zona sensible de detección, o bien porque se ha cortado la alimentación tras realizar el AUTOAPREN-DIZAJE DEL ENTORNO.
- En caso de esto último, revise las condiciones de montaje y vuelva a realizar un autoajuste 2°), después de hacer un RESET siguiendo las instrucciones del punto 4°).

Nota: durante la fase de aprendizaje, la salida cambia de estado y el LED amarillo se enciende.

3 °) OPZIONE: APPRENDIMENTO FINE DELLA POSIZIONE DELL'OGGETTO

Questa opzione è disponibile dopo l'AUTOAPPRENDIMENTO, a condizione che l'interruttore sia mantenuto sotto tensione.

Dopo aver effettuato l'autoapprendimento, è possibile regolare con precisione la posizione di rilevamento dell'oggetto entro le portate definite nella tabella qui di seguito.

	Zona di regolazione con montaggio sporgente	Zona di regolazione con montaggio ad immersione
XS8E.	5...15 mm	5...10 mm
XS8C.	8...25 mm	8...15 mm
XS8D.	20...60 mm	20...40 mm

Per effettuare l'apprendimento:

- Posizionare l'oggetto da rilevare di fronte all'interruttore nel punto preciso in cui desiderate venga effettuato il rilevamento
- **Premere il pulsante e mantenerlo premuto**
- Questa operazione provoca dapprima lo spegnimento del LED verde e dopo circa 3s la sua accensione
- Rilasciare quindi il pulsante
- Il LED verde lampeggia 3 volte per indicare che l'apprendimento è in corso. In seguito
- Se il LED verde si accende, l'interruttore ha appreso la posizione dell'oggetto ed è pronto per funzionare.
- Qualsiasi oggetto che passerà nella posizione precisa memorizzata verrà rilevato.
- Se il LED verde si mette a lampeggiare molto rapidamente, significa che l'apprendimento fine della posizione dell'oggetto è fallito.
- Avete probabilmente richiesto un apprendimento al di fuori della portata autorizzata
- Oppure non avete posizionato un oggetto di fronte all'interruttore
- Oppure avete tolto l'alimentazione all'interruttore dopo l'AUTOAPPREN-DIMENTO
- Effettuare un RESET e ricominciare l'operazione partendo dalla fase 2°), AUTOAPPRENDIMENTO.

Nota: durante la fase di apprendimento, l'uscita cambia di stato ed il LED giallo si accende.

3 °) OPÇÃO: APRENDIZAGEM FINA DA POSIÇÃO DO OBJECTO

Esta opção encontra-se disponível após a APRENDIZAGEM DAS CONDIÇÕES DE FUNCIONAMENTO, com a condição que o detector seja mantido sob tensão.

Após ter efectuado a aprendizagem das condições de funcionamento, é possível ajustar precisamente a posição de detecção do objecto, dentro de faixas tais como as definidas no quadro abaixo.

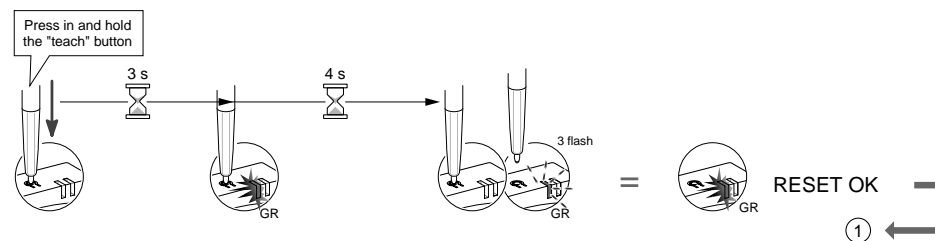
	Zona de regulação em condições de não mergulhável	Zona de regulação em condições de funcionamento mergulhável
XS8E.	5...15 mm	5...10 mm
XS8C.	8...25 mm	8...15 mm
XS8D.	20...60 mm	20...40 mm

Para efectuar a aprendizagem:

- Posicione o objecto a detectar na frente do detector, no lugar exacto da detecção pretendida
- **Prima e mantenha o botão.**
- Isto causará inicialmente a extinção do diodo verde e depois, após cerca de 3s, o seu funcionamento.
- Solte então o botão,
- O diodo verde pisca 3 vezes para indicar que a aprendizagem está a realizar-se. Em seguida
- Se o diodo verde acender, isto significa que o detector aprendeu a posição do objecto e está pronto a funcionar.
- Qualquer objecto que passe na posição exacta memorizada será detectado.
- Se o diodo verde apresentar uma intermitência rápida, isto significa que a aprendizagem fina da posição do objecto não obteve sucesso.
- Você pode talvez ter pedido uma aprendizagem fora da faixa autorizada
- Ou pode não ter posicionado um objecto na frente do detector
- Ou ainda, pode ter interrompido a alimentação do detector após a APRENDIZAGEM DAS CONDIÇÕES DE FUNCIONAMENTO
- Efectue um REARME e recomece a operação na fase 2°), APRENDIZAGEM DAS CONDIÇÕES DE FUNCIONAMENTO.

Note : durante a fase de aprendizagem, a saída muda de estado e o LED amarelo acende.

4) Reset



4°) RESET

Whatever the case, you can "reset" the detector to return it to the initial operating status defined in point 1°).

- **Press in and hold the "teach" button**
- The green LED goes out, comes on again after about 3 seconds, then goes out again after about 4s
- Release the button
- The detector has returned to the initial operating status defined in point 1°)

4°) RESET

Dans tous les cas vous pouvez " remettre à zéro " le détecteur pour le ramener au fonctionnement initial tel que défini au point 1°).

- **Appuyez et maintenez le bouton "teach" enfoncé.**
- Cela déclenche d'abord l'extinction de la diode verte, puis après environ 3s son allumage, puis après environ 4s son extinction
- Relâchez le bouton
- Le détecteur est revenu au fonctionnement initial tel que défini au point 1°)

4) RESET

Sie können jederzeit den Näherungsschalter "zurücksetzen", um seinen ursprünglichen Betriebszustand wiederherzustellen, der in Punkt 1) definiert wurde.

- **Drücken Sie die Taste und halten Sie sie gedrückt.**
- Dadurch erlischt die grüne Diode. Nach 3s leuchtet sie wieder auf, um nach 4s erneut zu erlöschen.
- Lassen Sie die Taste los.
- Der in Punkt 1) definierte ursprüngliche Betriebszustand des Näherungsschalter ist wiederhergestellt.

4°) RESET

En cualquier caso, puede realizar una "puesta a cero" del detector para reestablecer el funcionamiento inicial tal como venía predefinido en el punto 1°).

- **Pulse y mantenga pulsado el botón.**
- Esto provoca el apagado del diodo verde y su posterior encendido aproximadamente 3 segundos después.
- Siga manteniendo pulsado el botón y 4 segundos más tarde éste vuelve a apagarse.
- Suelte entonces el botón. El detector ha regresado al funcionamiento inicial tal como venía predefinido en el punto 1°).

4°) RESET

In ogni caso potete sempre "reinializzare" l'interruttore induttivo per riportarlo allo stato di funzionamento iniziale come definito al punto 1°).

- **Premere il pulsante e mantenerlo premuto**
- Questa operazione provoca dapprima lo spegnimento del LED verde, dopo circa 3s la sua accensione e dopo circa 4s il suo spegnimento
- Rilasciare il pulsante
- L'interruttore induttivo è ritornato allo stato di funzionamento iniziale come definito al punto 1°)

4°) REARME

Em todos os casos, pode " reprogramar " o detector para fazê-lo voltar ao funcionamento inicial, tal como definido no ponto 1°).

- **Prima e mantenha o botão.**
- Isto causará inicialmente a extinção do diodo verde, depois, após cerca de 3s, o seu funcionamento, e após cerca de 4s a sua extinção.
- Solte o botão.
- O detector voltou ao seu funcionamento inicial, tal como definido no ponto 1°).

WARNING / AVERTISSEMENT / ADVERTENCIA
IMPROPER SETUP OR MAINTENANCE
RÉGLAGE OU MAINTENANCE INCORRECTES
AJUSTE O MANTENIMIENTO INCORRECTOS

- Teach sensor with target not moving.
- L'apprentissage doit se faire sur un objet immobile.
- Debe efectuarse el aprendizaje con un objeto inmóvil

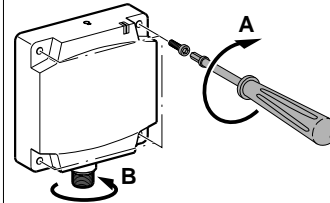
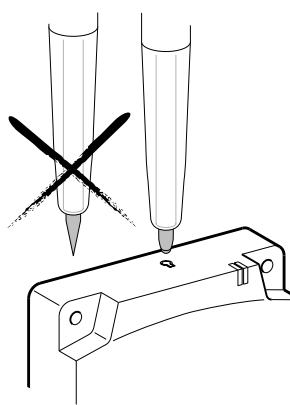
Failure to follow this instruction can result in death, serious injury or equipment damage.
Le non respect de cette instruction peut entrainer la mort, des blessures graves ou des dommages matériels.
El incumplimiento de esta instrucción puede causar daños parciales, o rotura irreversible del equipo.

For 2 wire device / Appareils 2 fils / Aparatos de 2 hilos

WARNING / AVERTISSEMENT / ADVERTENCIA
SHORT-CIRCUITING POWER SUPPLY
RISQUE DE COURT CIRCUIT D'ALIMENTATION
CORTOCIRCUITO DE ALIMENTACION

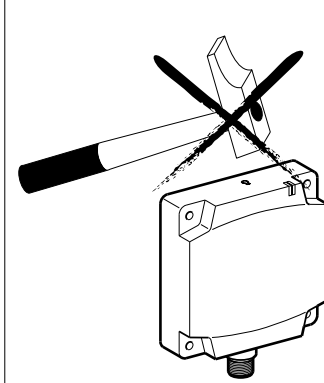
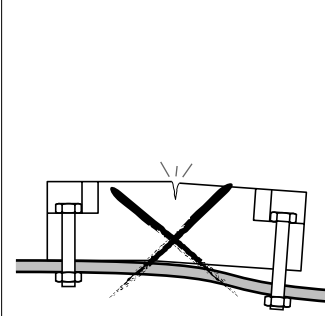
- Always connect a load to the product.
- Toujours connecter une charge
- Conectar siempre a una carga
- Ensure the product is properly fused.
- S'assurer que le produit est protégé par un fusible approprié
- Asegurar que el producto está protegido por un fusible apropiado

Failure to follow this instruction can result in death, serious injury or equipment damage.
Le non respect de cette instruction peut entrainer la mort, des blessures graves ou des dommages matériels.
El incumplimiento de esta instrucción puede causar daños parciales, o rotura irreversible del equipo.



XS8E A < 0,5 Nm
 XS8C A < 1 Nm
 XS8D A < 3 Nm

XS8...M8 B < 1,5 Nm
 XS8...M12/U20 B < 3 Nm
 XS8...L01M12/L01U20 B < 2 Nm



Note: The output is active during teaching.

Note: When flush mounting apply section 2.

Note: If replace repeat section 1, 2, 3.