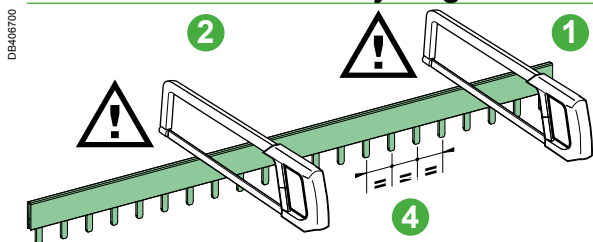


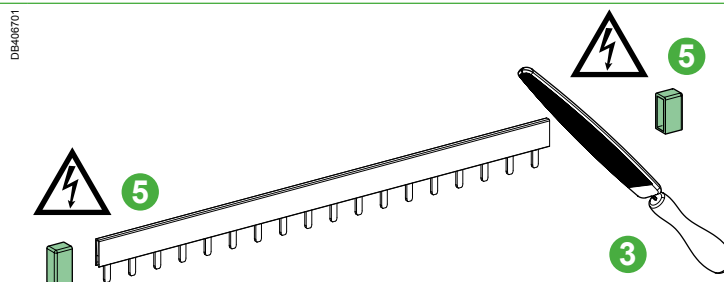
# Rekomendacje montażowe dla szyn łączeniowych Acti9



## Docinanie do właściwej długości

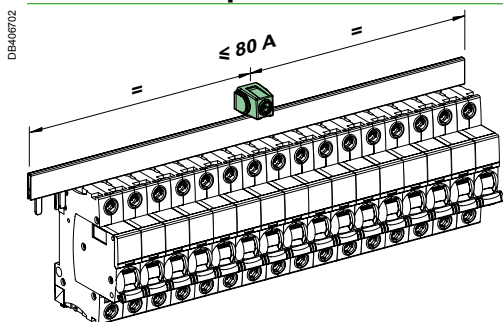


- 1- Należy ciąć poziomo (pod kątem  $< 10^\circ$ ) do zakładanej długości, używając piły z brzeszczotem do cięcia metali.
- 2- Należy utrzymać kierunek odcinania odcinków szyn od lewej do prawej. W przeciwnym razie mechanizm utrzymania pozycji poszczególnych szyn nie będzie funkcjonował.

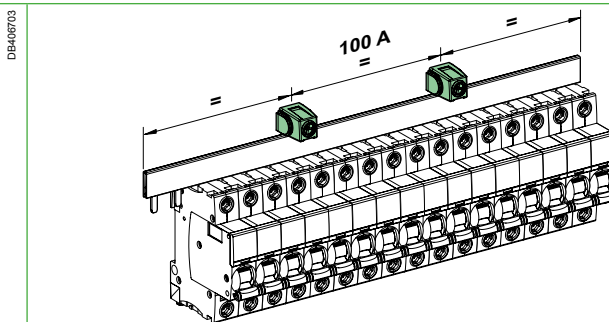


- 3- Rekomenduje się spłiwanie końcówek szyn po obcięciu.
- 4- Należy sprawdzić regularność odstępu poszczególnych pinów szyn.
- 5- Stosowanie zaślepek bocznych jest obowiązkowe.

## Zasilanie bezpośrednie

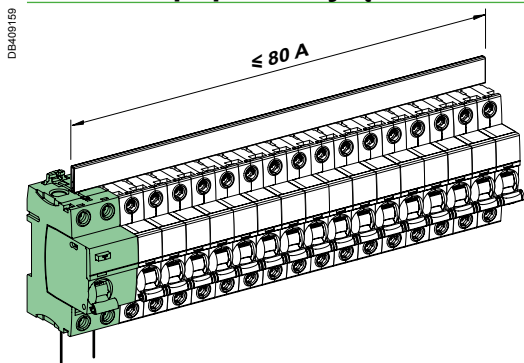


- Zasilanie  $\leq 80$  A przez 1 punkt przyłączeniowy.
- Wskazany jest wybór środkowej części szyny.



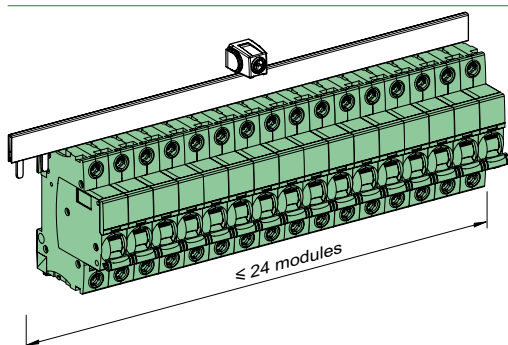
- zasilanie 100 A obowiązkowo przez dwa punkty przyłączeniowe.

## Zasilanie poprzez wyłącznik różnicowoprądowy $\leq 80$ A



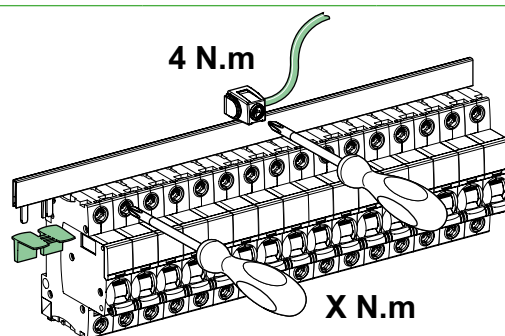
- Główny wyłącznik różnicowoprądowy  $\leq 80$  A: zasilanie bezpośrednio przez wyłącznik.

DB446704



■ Liczba aparatów jest ograniczona, po przekroczeniu 24 modułów nie jest możliwe zagwarantowanie poprawnego montażu.

DB446705



- Należy dokręcać zaciski zgodnie z rekomendowanym momentem dokręcania.
- Należy unikać cynowania końcówek kablowych gdyż cyna ma większą rezystywność.
- Piny nie podłączone do aparatów powinny być izolowane odpowiednimi zaślepkami.