

en Only Vigi modules and circuit-breakers from a same catalogue are compatible with each other.	fr Seuls les blocs Vigi et les disjoncteurs d'un même catalogue sont compatibles entre eux.
it Solo i blocchi Vigi e gli interruttori di uno stesso catalogo sono compatibili tra loro.	es Sólo son compatibles entre sí los bloques Vigi y los interruptores automáticos de un mismo catálogo.
ru Блоки Vigi совместимы только с переключателями из того же каталога. Следует внимательно проверить	zh 请仔细确认产品号，只有出自同一型号的



PLEASE NOTE

- The installation, maintenance and eventual replacement of this device must only be carried out by a qualified electrician.
- This device must not be repaired.
- All applicable local, regional and national regulations must be complied with during the installation, use, maintenance and replacement of this device.
- This device should not be installed if, when unpacking it, you observe that it is damaged.
- Schneider Electric cannot be held responsible in the event of non-compliance with the instructions in this document and in the documents to which it refers.
- The service instruction must be observed throughout the product life time of this device.

NOTA

- Le operazioni di installazione, utilizzo, riparazione e manutenzione del presente dispositivo elettrico devono essere eseguite esclusivamente da un elettricista qualificato.
- I dispositivi non devono essere riparati.
- Durante l'installazione e l'uso del presente dispositivo, è obbligatorio rispettare tutte le normative locali, regionali e nazionali applicabili.
- Non installare il dispositivo se durante le operazioni di disimballaggio si nota che è danneggiato.
- Schneider Electric non si assume alcuna responsabilità in caso di mancata osservanza delle istruzioni riportate nel presente documento e nei documenti a cui viene fatto riferimento.
- Necessario rispettare le istruzioni di servizio per tutta la durata di vita del prodotto.

ОБРАТИТЕ ВНИМАНИЕ

- Установка, эксплуатация и замена электрооборудования должны выполняться только квалифицированным электриком.
- Данное устройство не подлежит ремонту.
- В процессе установки, эксплуатации и замены данного устройства должны соблюдаться все действующие местные, региональные и национальные нормативные акты.
- Запрещается установка устройства, при распаковке которого были обнаружены повреждения.
- Schneider Electric снимает с себя всякую ответственность в случае несоблюдения инструкций, указанных в данном документе и документах, на которые приводятся ссылки.
- На протяжении всего срока эксплуатации изделия должны соблюдаться инструкции по обслуживанию.

REMARQUE IMPORTANTE

- L'installation, l'entretien et le remplacement éventuel de cet appareil doivent être effectués uniquement par un électricien qualifié.
- Cet appareil ne doit pas être réparé.
- Toutes les réglementations locales, régionales et nationales applicables doivent être respectées lors de l'installation, l'utilisation, l'entretien et le remplacement de cet appareil.
- Cet appareil ne doit pas être installé si, lors du déballage, vous observez qu'il est endommagé.
- Schneider Electric ne peut être tenu responsable en cas de non-respect des instructions contenues dans ce document et dans les documents auxquels il se réfère.
- Les instructions de service doivent être respectées tout au long de la durée de vie de cet appareil.

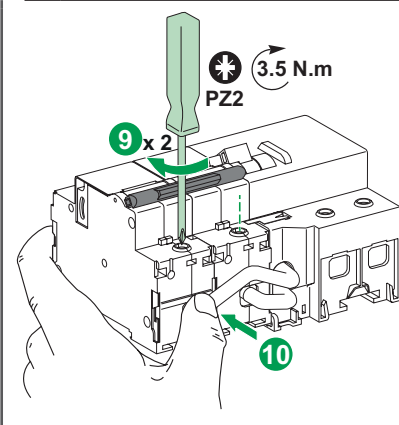
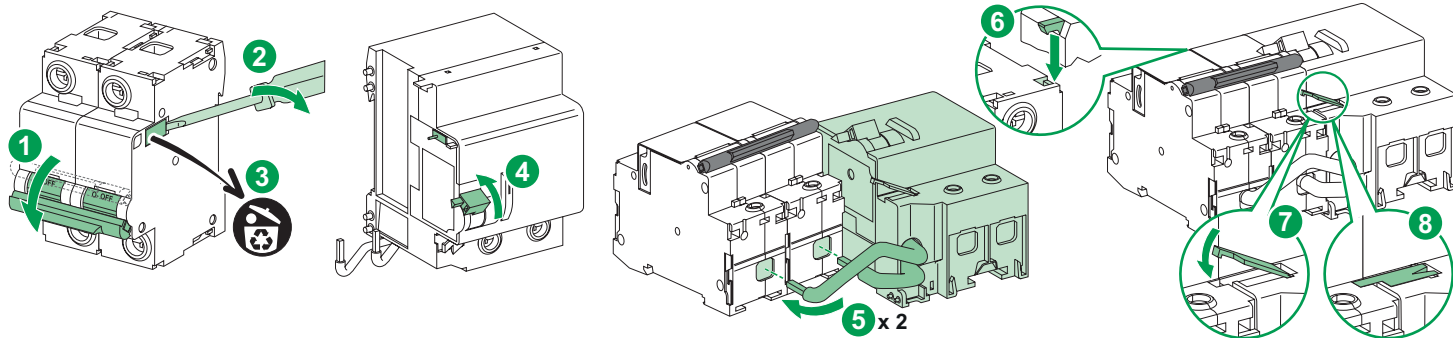
TENGA EN CUENTA

- La instalación, el mantenimiento y el eventual reemplazo del equipo eléctrico solo se debe realizar por un electricista cualificado.
- El equipo no debe repararse.
- Durante la instalación y el uso de este dispositivo, se deben cumplir todas las normativas locales, regionales y nacionales aplicables.
- Este dispositivo no debe instalarse si, al desembalarlo, se observa que está dañado.
- Schneider Electric no se hace responsable en caso de incumplimiento de las instrucciones de este documento y de los documentos a los que se refiere.
- Las instrucciones de uso se deben respetar durante toda la vida útil del producto.

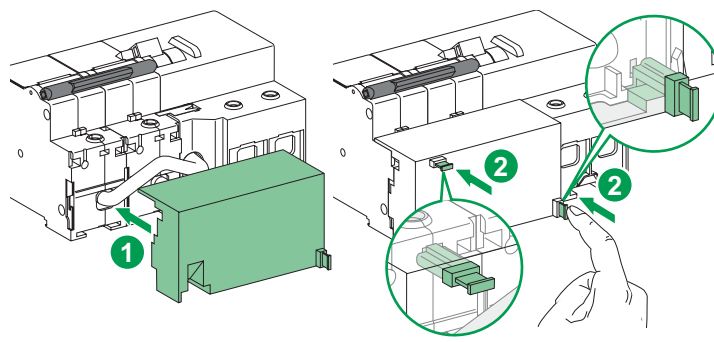
请注意

- 设备安装、维护和更换必须由合格电工完成。
- 禁止对设备进行维修。
- 安装、使用、维护和更换设备时，必须遵守所有适用的当地、地区和国家法规。
- 拆箱时若发现设备损坏，请勿安装。
- 对于因不遵守本文档以及文中提及文档的说明造成的不良后果，施耐德电气概不承担责任。
- 在设备的整个寿命周期内必须严格遵守相关养护规范。

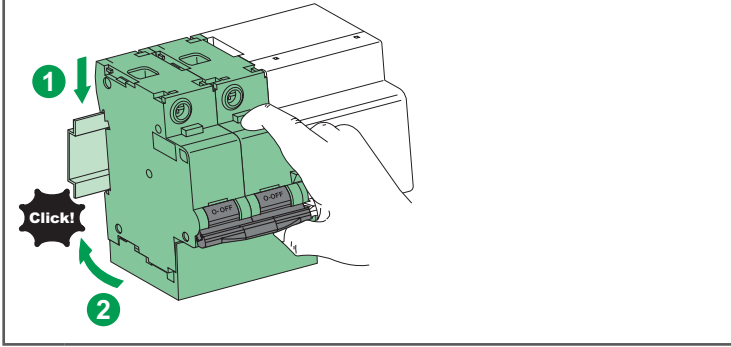
1



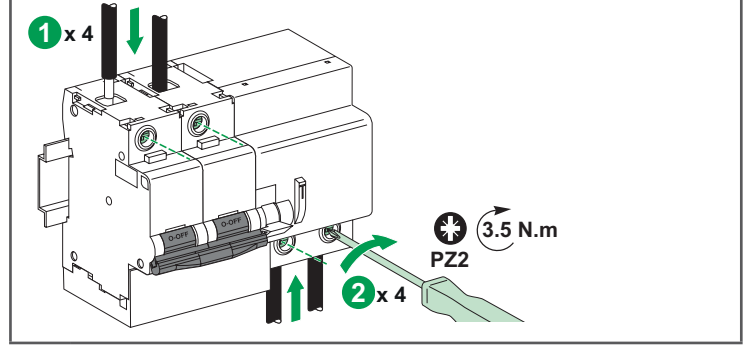
2



3



4



5

▲ WARNING / AVERTISSEMENT / AVVERTENZA / ADVERTENCIA / ПРЕДУПРЕЖДЕНИЕ / 火灾危險

PRODUCT OUT OF ORDER

Run a self diagnostic test of device after installing it, and then at regular intervals by pressing the Test button (marked T). (see drawing below).
Failure to follow these instructions can result in death, serious injury, or equipment damage.

DYSFONCTIONNEMENT DU PRODUIT

Lancez un test d'auto-diagnostic du produit après installation, puis régulièrement en appuyant sur le bouton Test (repéré par un T). (voir le schéma ci-dessous).
Le non-respect de ces instructions peut provoquer la mort, des blessures graves ou des dommages matériels.

PRODOTTO FUORI SERVIZIO

Eseguire un test di auto diagnostica sul dispositivo dopo l'installazione e a intervalli regolari, premendo il pulsante Test (contrassegnato con la lettera T). (vedere la figura seguente).
Il mancato rispetto di queste istruzioni può provocare morte, gravi infortuni o danni alle apparecchiature.

PRODUCTO FUERA DE SERVICIO

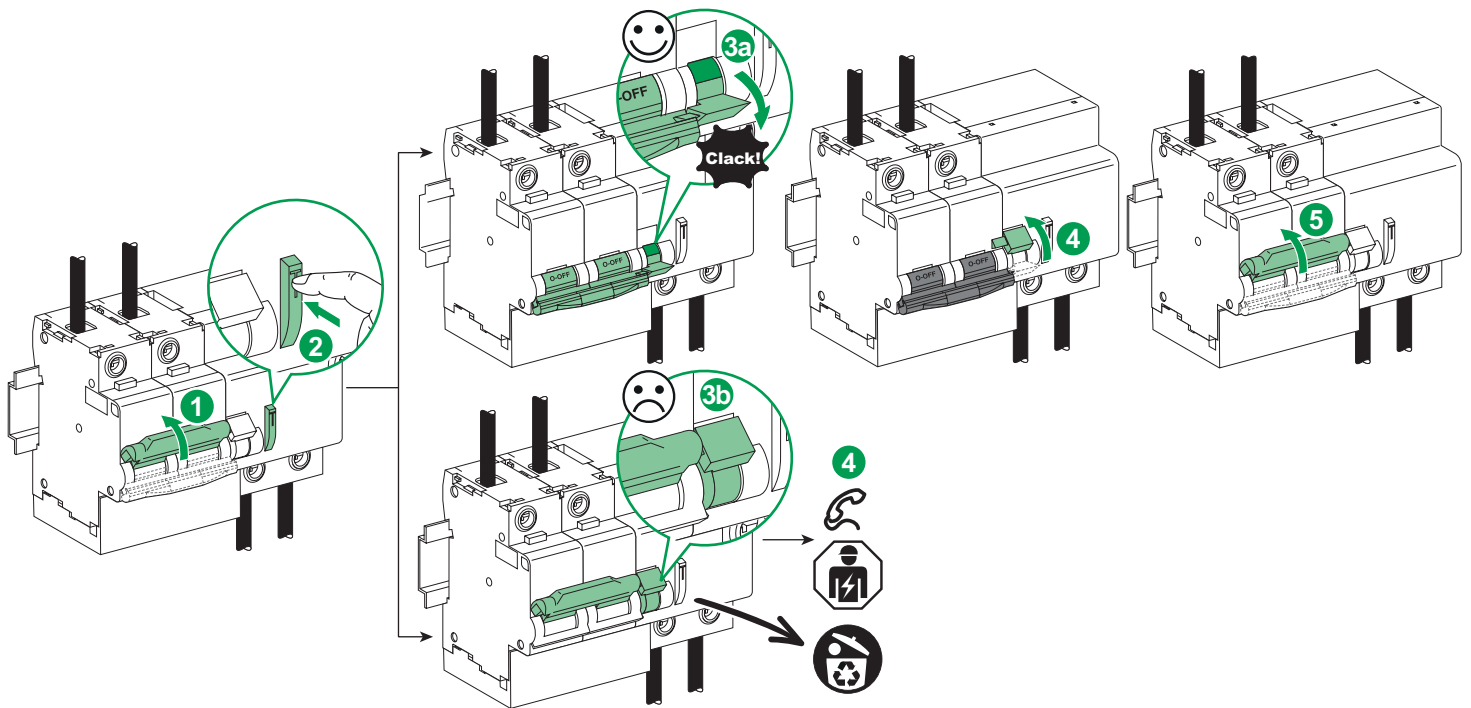
Realice una prueba de autodiagnóstico del dispositivo después de su instalación, y luego a intervalos regulares pulsando el botón Test (marcado con una "T"). (Ver dibujo a continuación).
Si no se siguen estas instrucciones pueden producirse lesiones personales graves o mortales o daños en el equipo.

НЕОБХОДИМОСТЬ КОНТРОЛЯ ИСПРАВНОСТИ ИЗДЕЛИЯ

После монтажа нажмите кнопку «Т» и запустите самодиагностику устройства, а затем выполните ее через регулярные промежутки времени (см. рисунки ниже).
Несоблюдение этих инструкций может привести к смерти, серьезной травме или повреждению оборудования.

产品故障

安装产品后，按测试键（标记T）运行自诊测试，此后请定期运行自诊测试。（请参阅下方图纸。不遵循上述说明可能导致人员伤亡或设备损坏。



Уполномоченный поставщик в Республике Казахстан:
ТОО «Шнейдер Электрик»
Адрес: 050010, РК, г. Алматы, пр. Достық, 38,
Бизнес Центр «Кен Дала», 5 этаж, левое крыло.
Тел.: +7 (727) 3 57 23 57
Факс.: +7 (727) 357 24 39

Қазақстан Республикасында ресми жеткізуші:
ЖШС «Шнейдер Электрик»
Мекен-жайы: Қазақстан Республикасы,
Алматы «Кен Дала» к., Достық даң. ү. 38,
«Кен Дала» Бизнес Орталығы, 5-ші қабат.
Тел.: +7 (727) 357 23 57
Факс.: +7 (727) 357 24 39

Schneider Electric Industries SAS
35, rue Joseph Monier
CS 30323
F - 92506 Rueil Malmaison Cedex
www.se.com
3532661AE-07



EN	Danger	Installation by electricians only
FR	Danger de mort	Montage uniquement par un électricien
IT	Pericolo di morte	Montaggio esclusivamente ad opera di personale specializzato
ES	Peligro	Debe ser instalado por un profesional eléctrico
RU	Опасно!	Монтаж разрешается выполнять только электрикам
ZH	危险	仅允许合格电工进行安装