

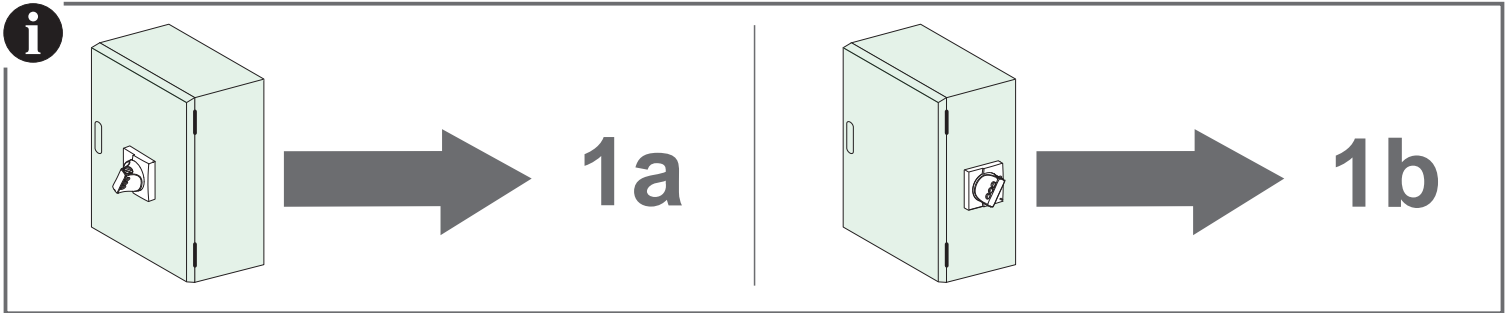
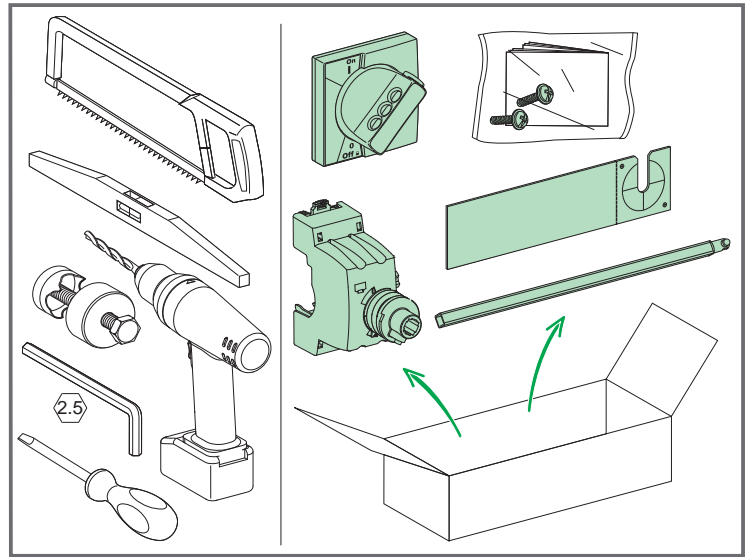


A9A27005
Black handle
 черная ручка
 黑色手柄

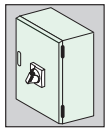
A9A27006
Red handle
 красная ручка
 红色手柄



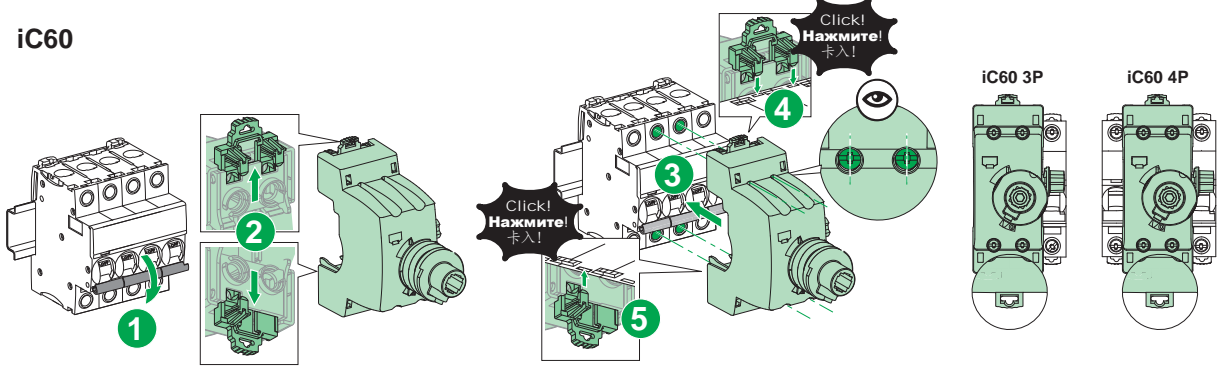
A9A27008
No handle
 без ручки
 不带手柄



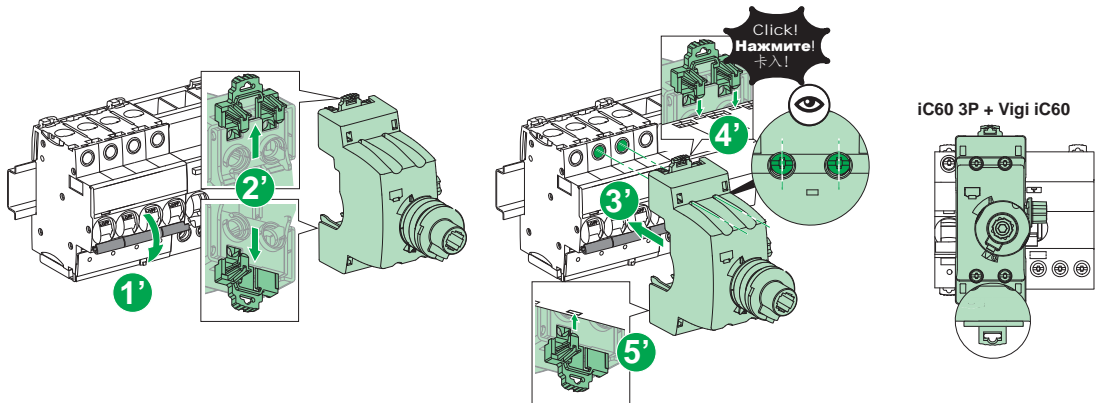
1a



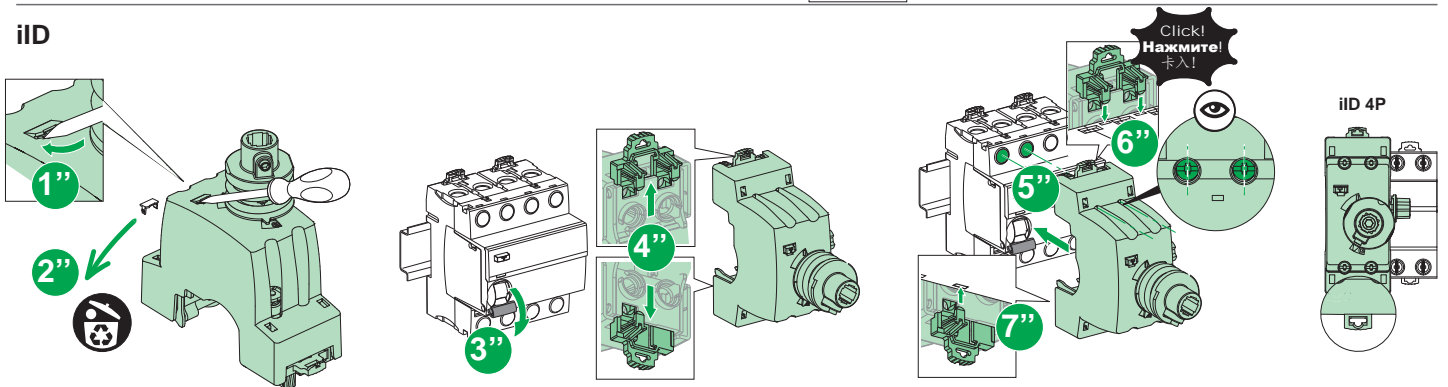
iC60



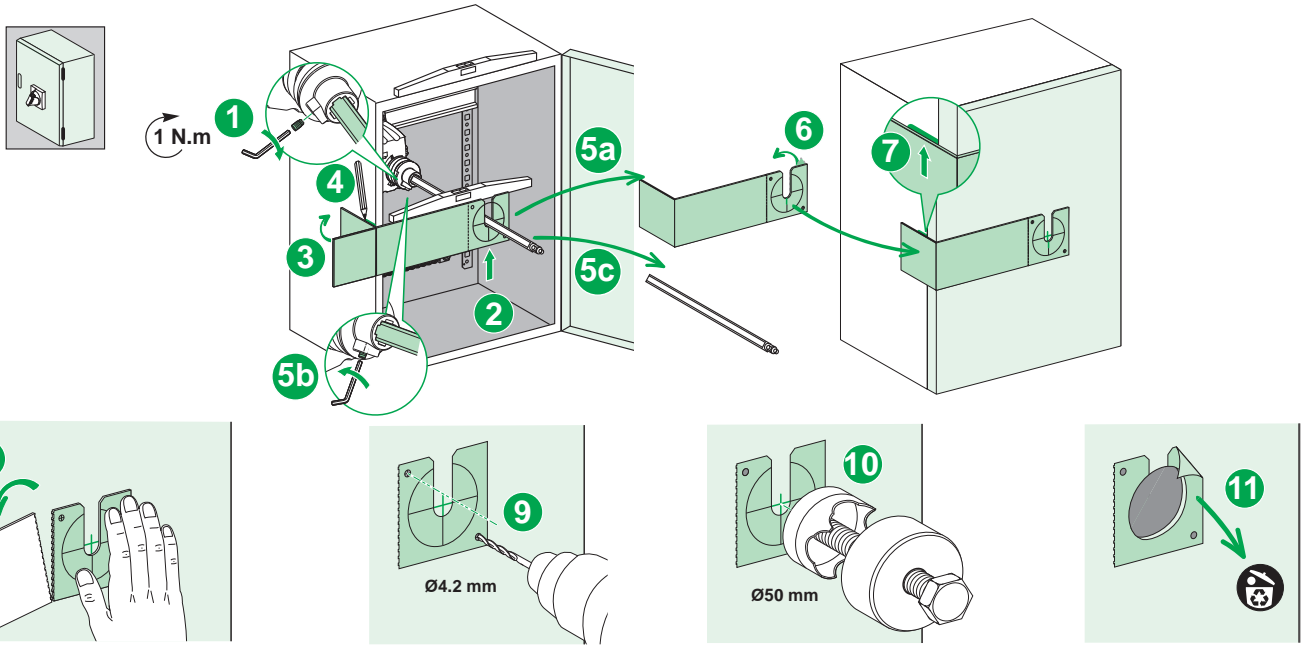
iC60 + Vigi iC60



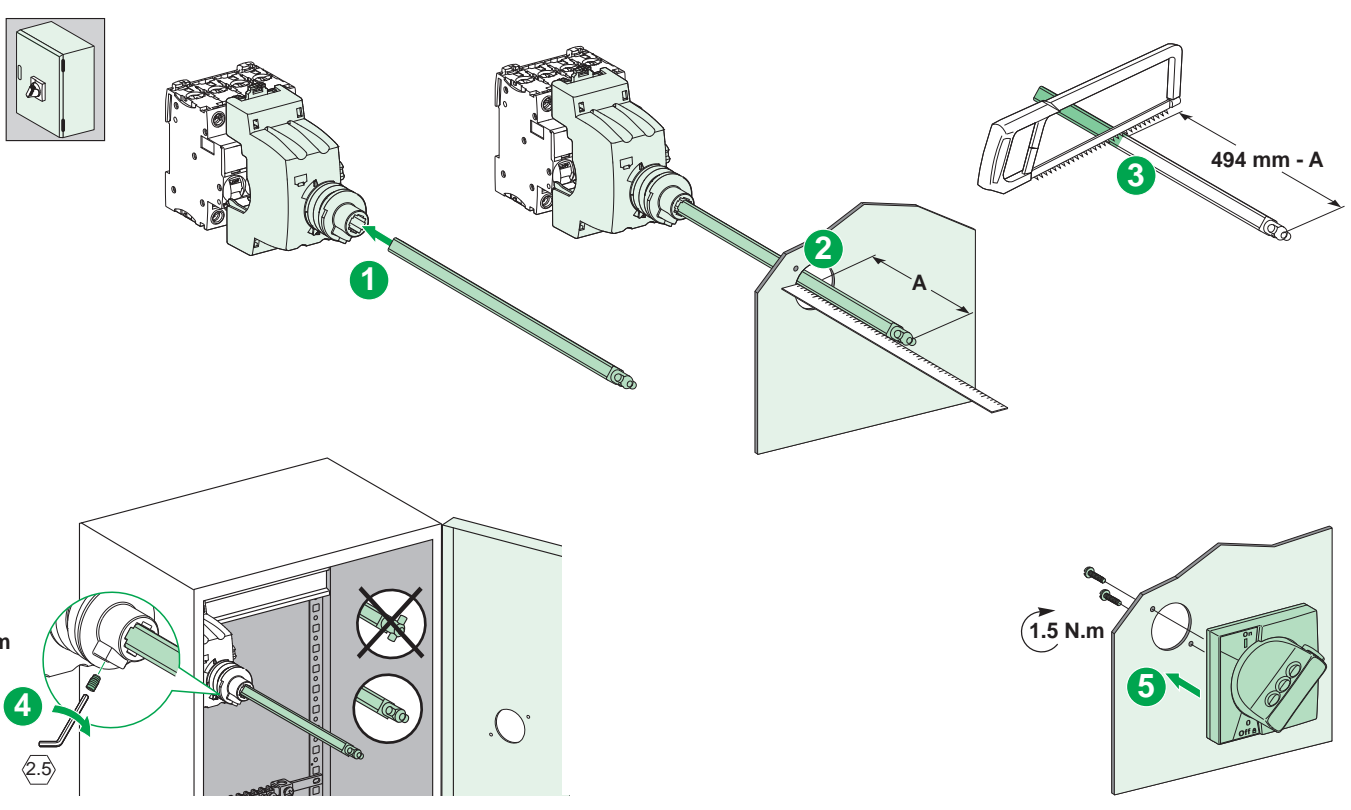
iID



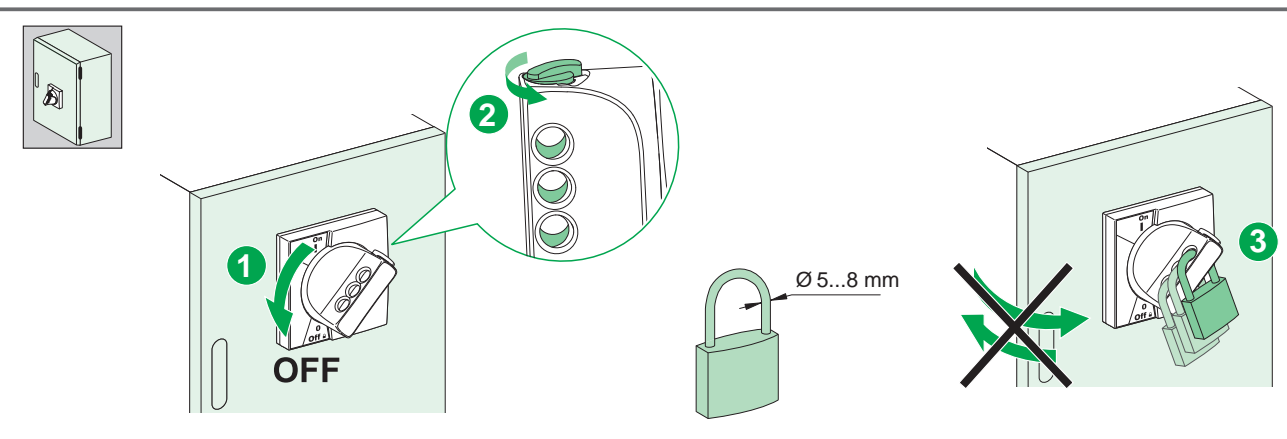
2a



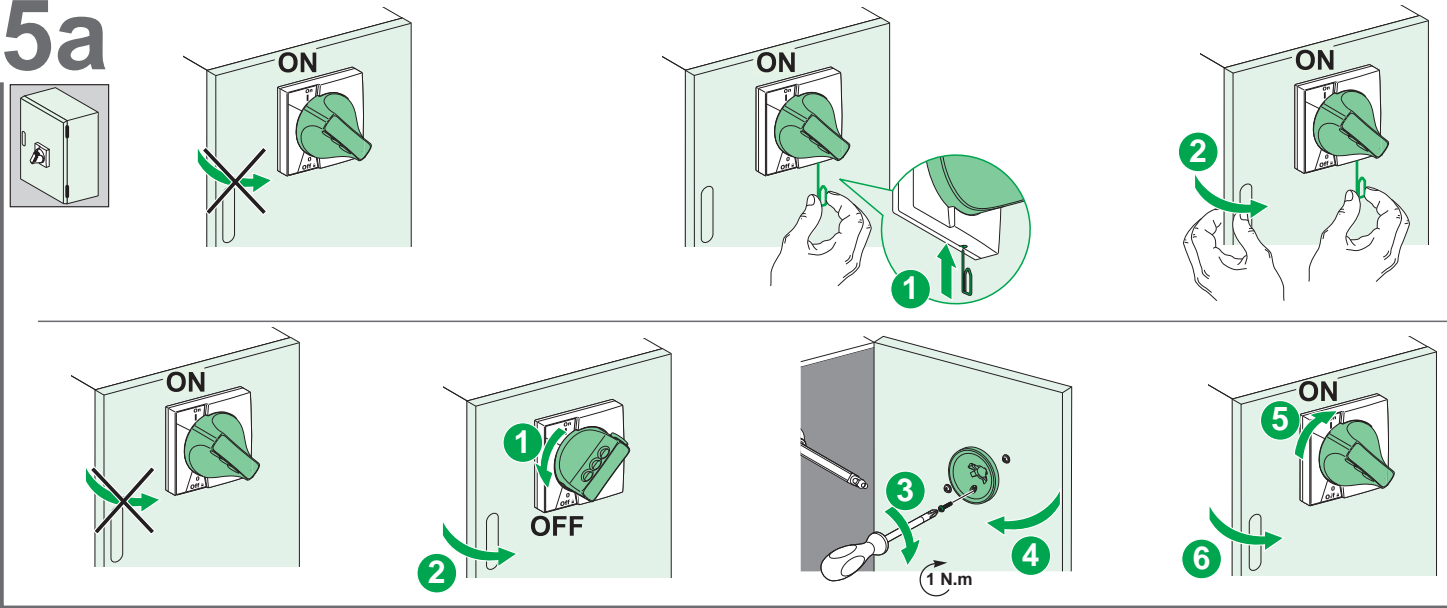
3a



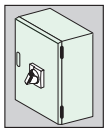
4a



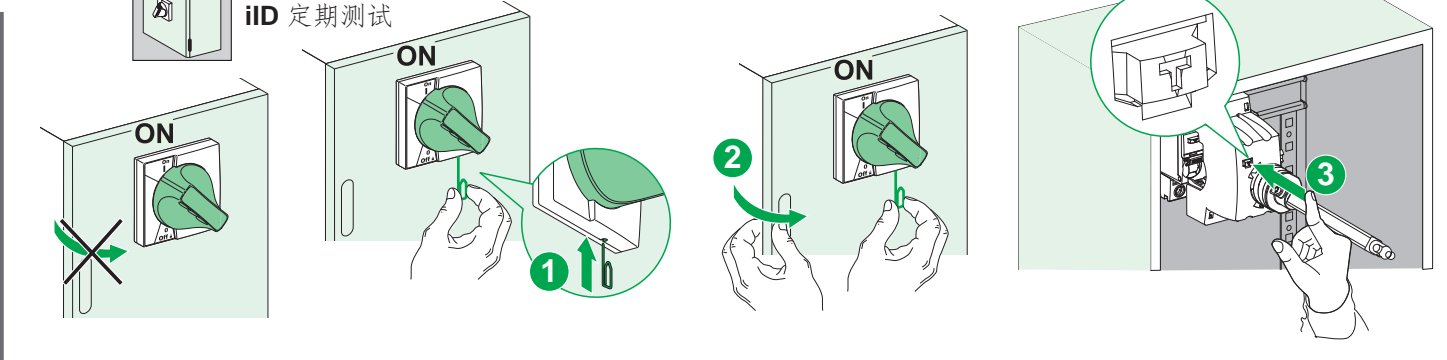
5a



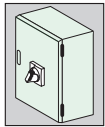
6a



iID Regular TEST
iID периодический испытание
iID 定期测试



i

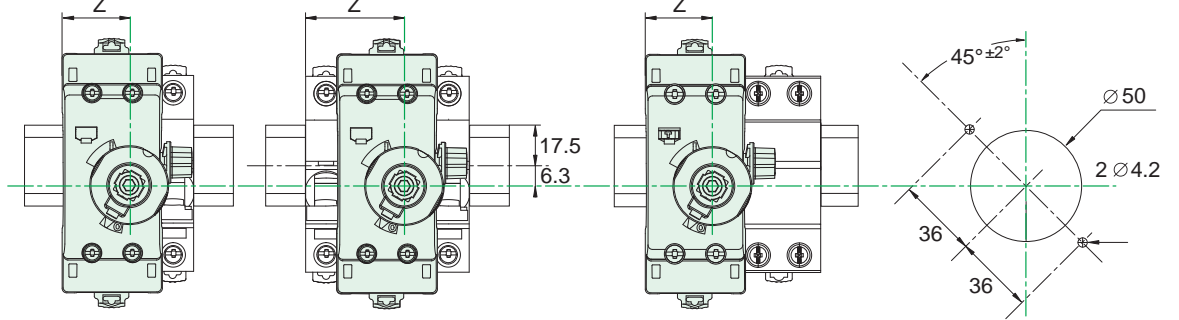


mm

iC60 3P

iC60 4P

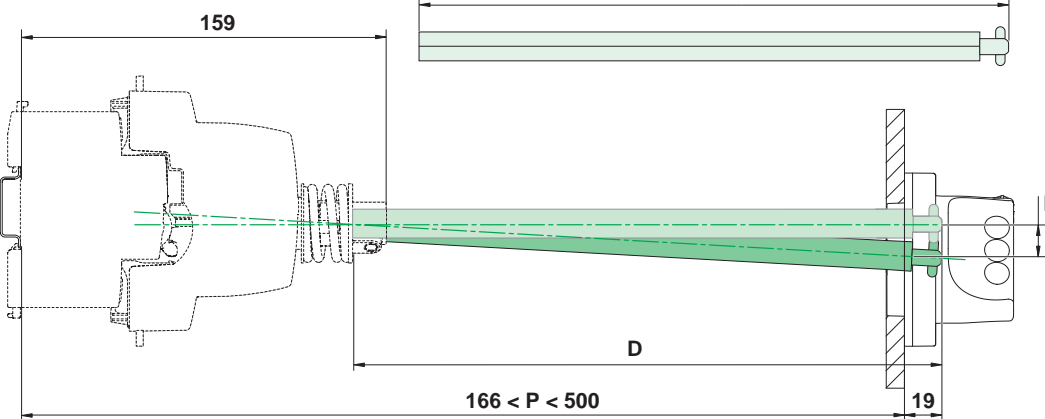
iID 4P



iC60	Z (mm)
2P	25.3
2P + Vigi	25.3
3P	25.3
3P + Vigi	43
4P	43
4P + Vigi	43

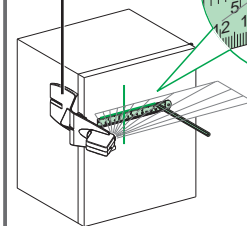
iID	Z (mm)
2P	25.3
4P	25.3

$$D = P - 128 \text{ mm}$$



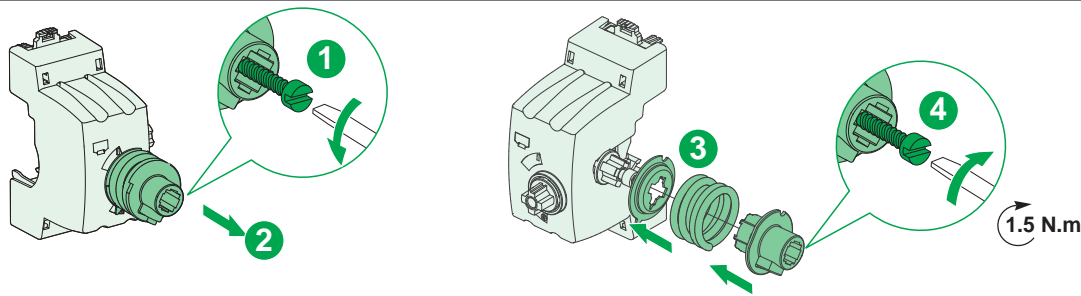
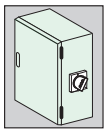
i

GVAPL01



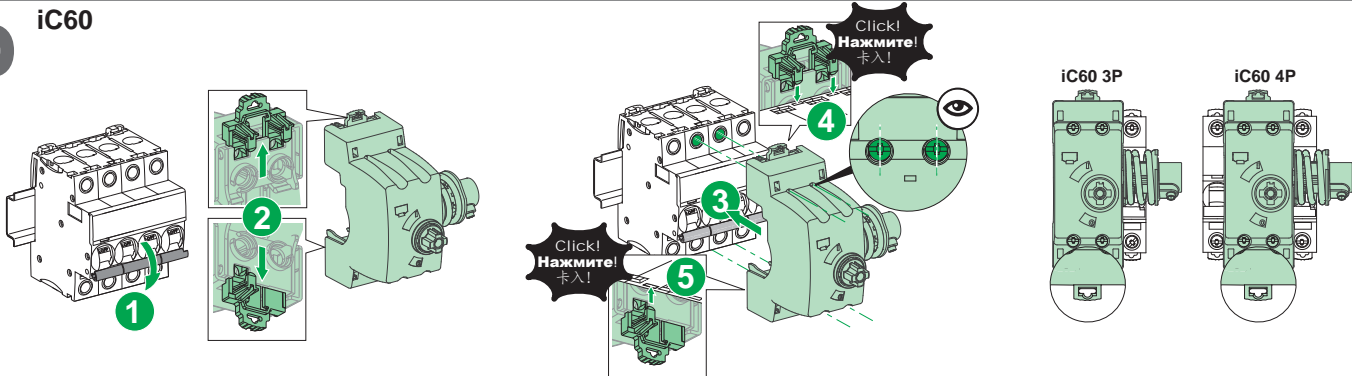
P (mm)	F (mm)
300	5
500	11

1b

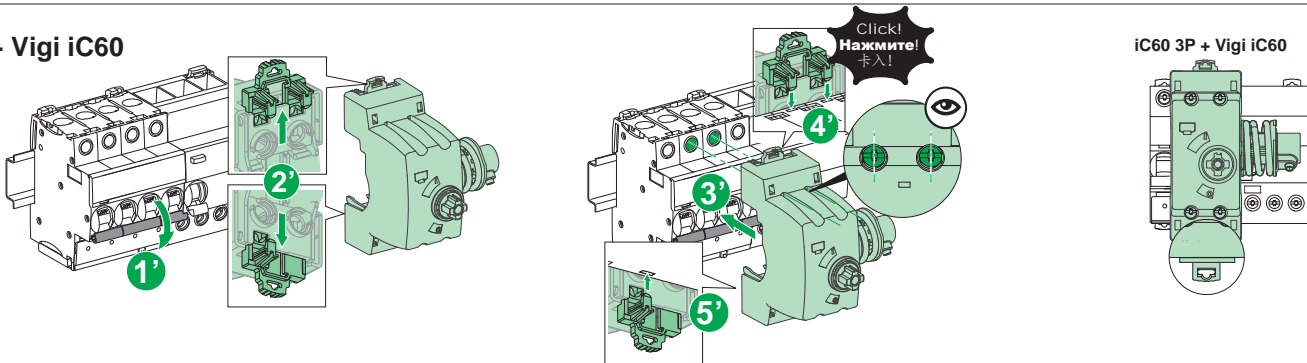


2b

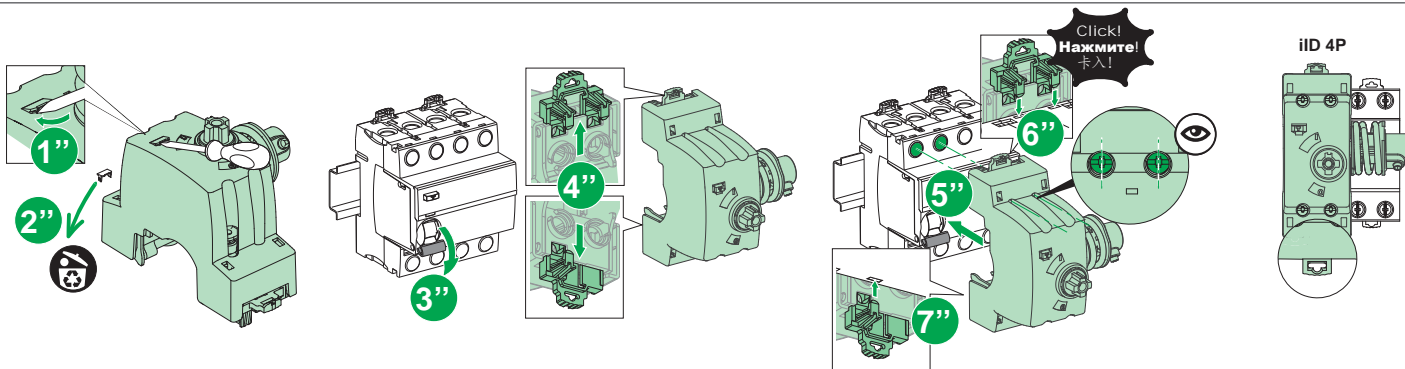
iC60



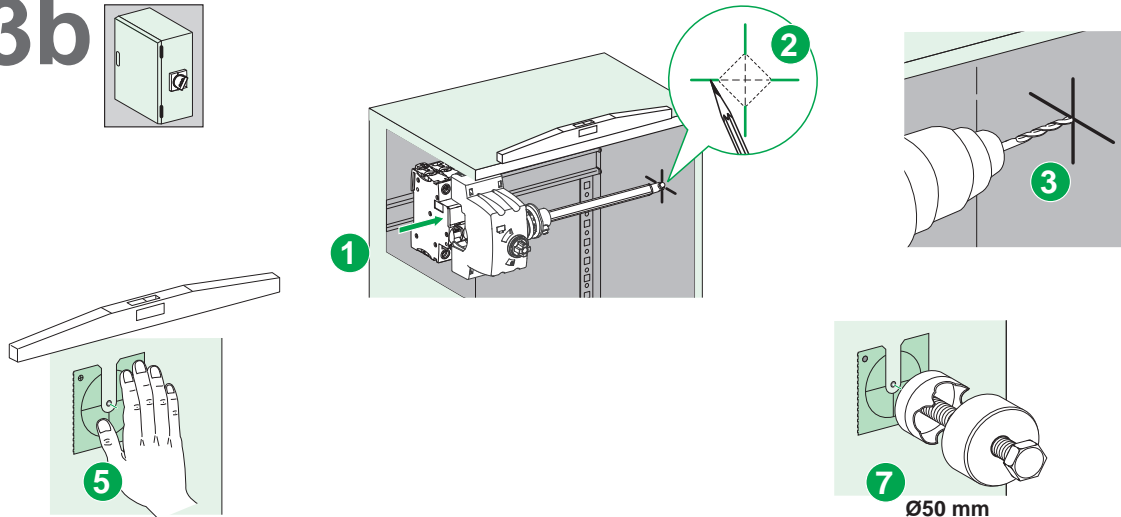
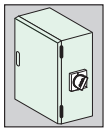
iC60 + Vigi iC60

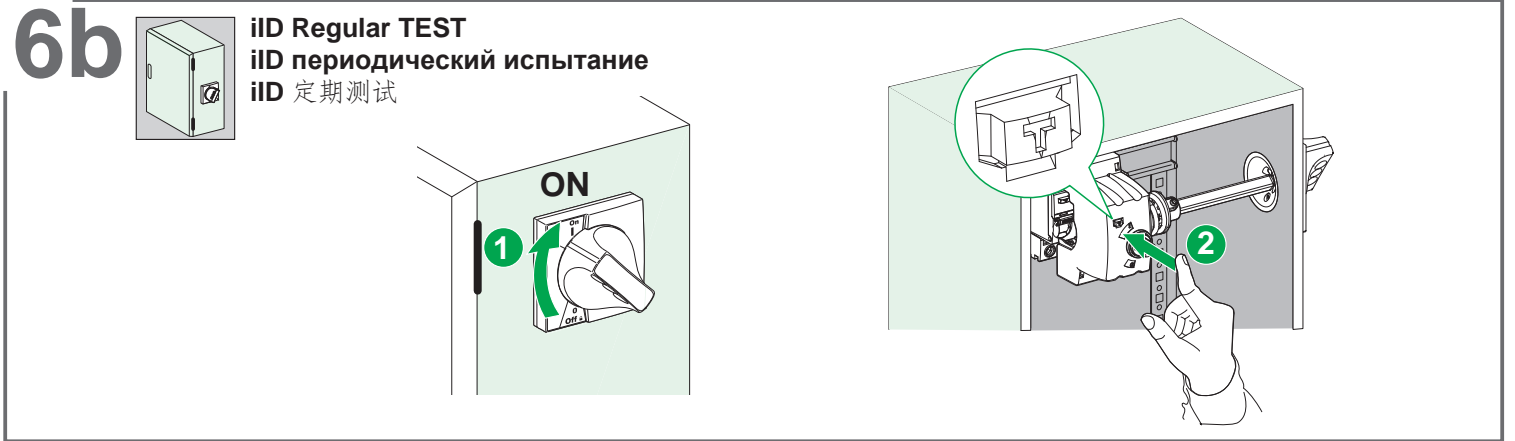
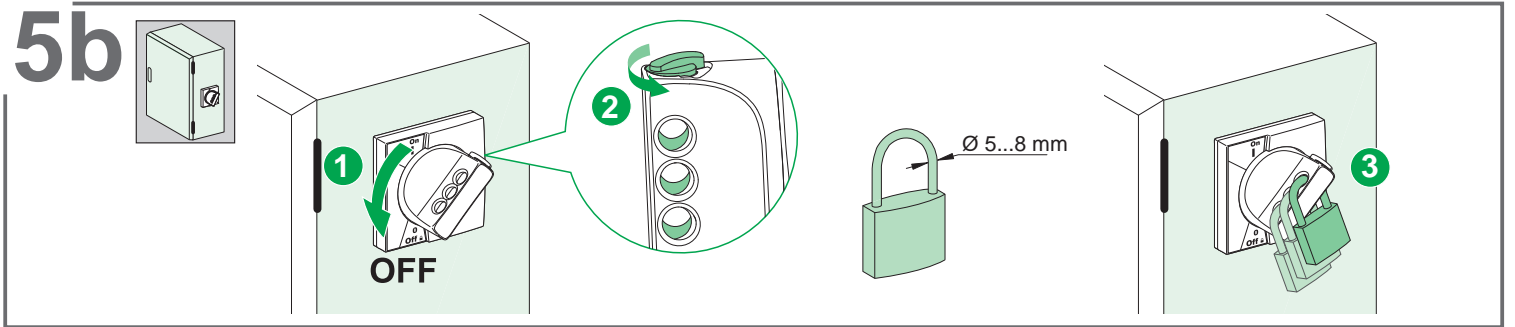
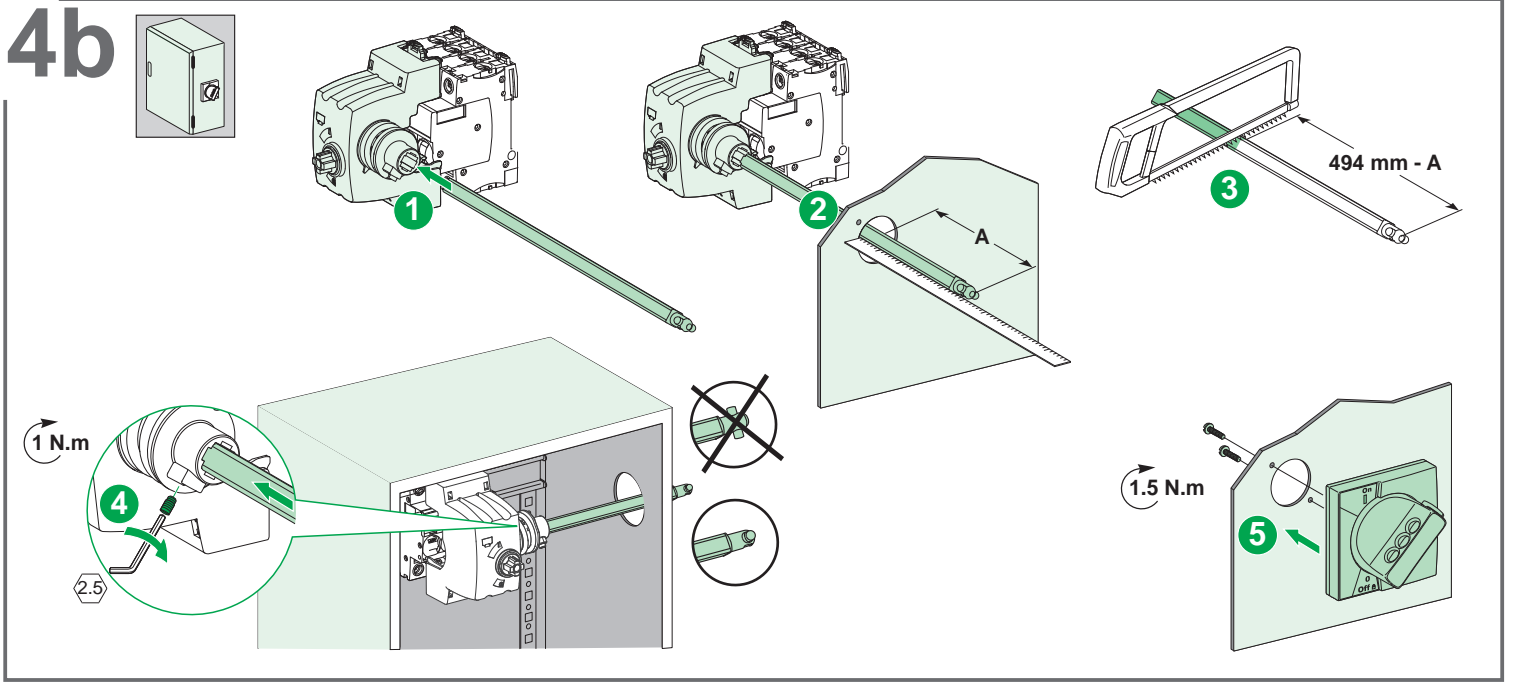


iID



3b





i mm

iC60	X (mm)	Y (mm)
2P	44.5	76.8
2P + Vigi	44.5	76.8
3P	44.5	76.8
3P + Vigi	62	94.5
4P	62	94.5
4P + Vigi	62	94.5

iID	X (mm)	Y (mm)
2P	44.5	76.8
4P	44.5	76.8

96

17.5

3.6

45°±2°

2 Ø50

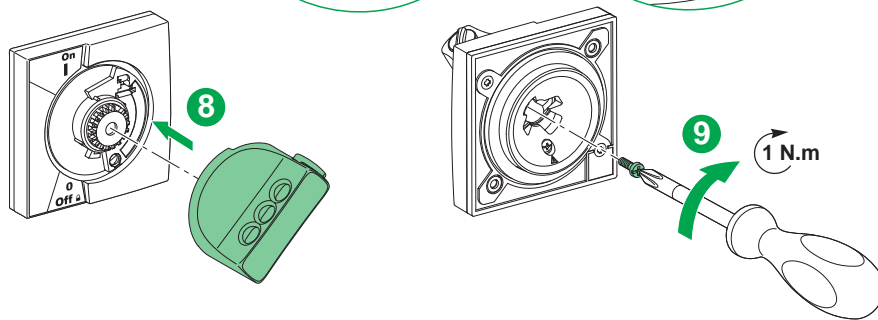
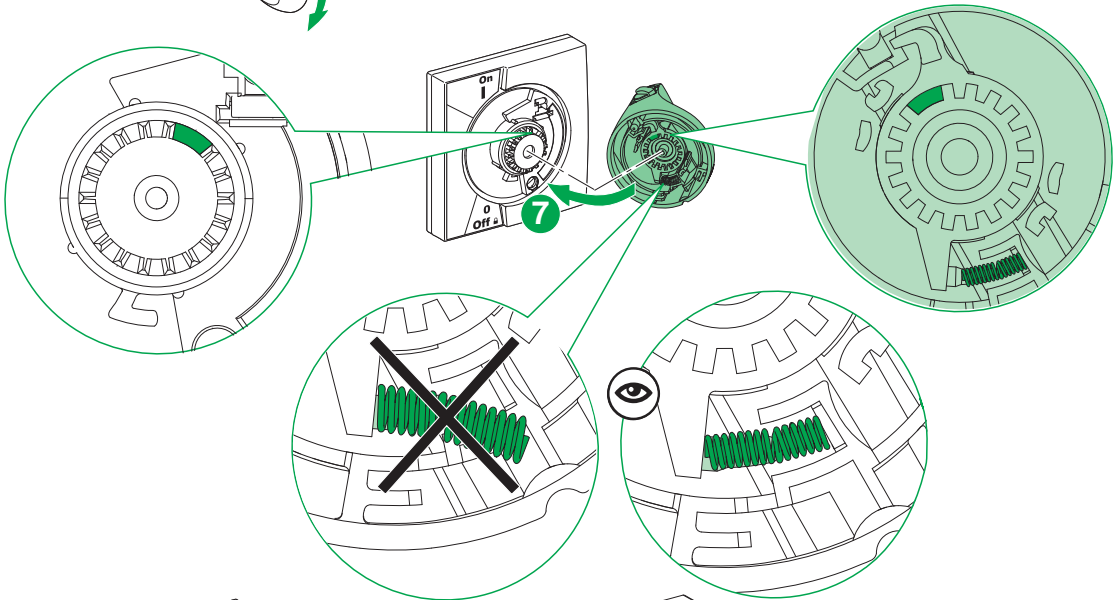
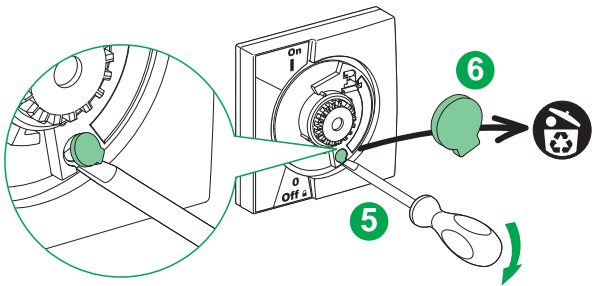
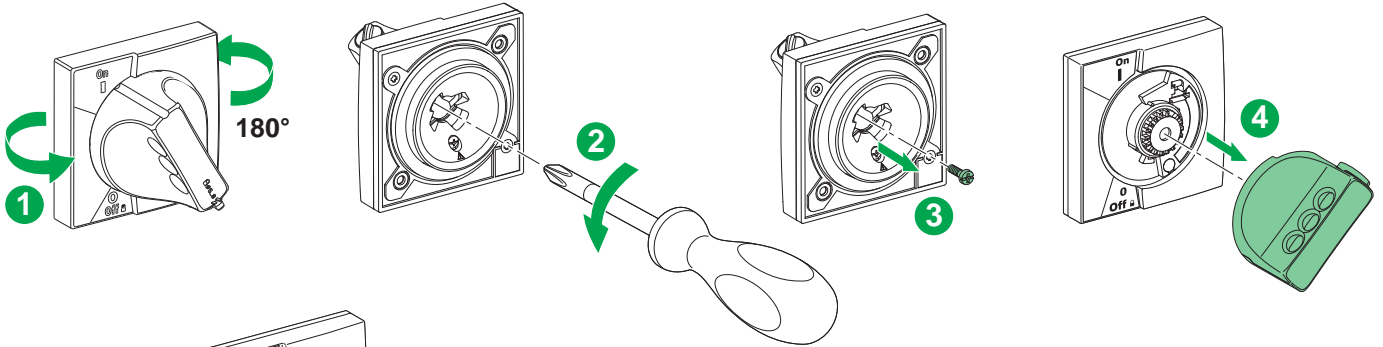
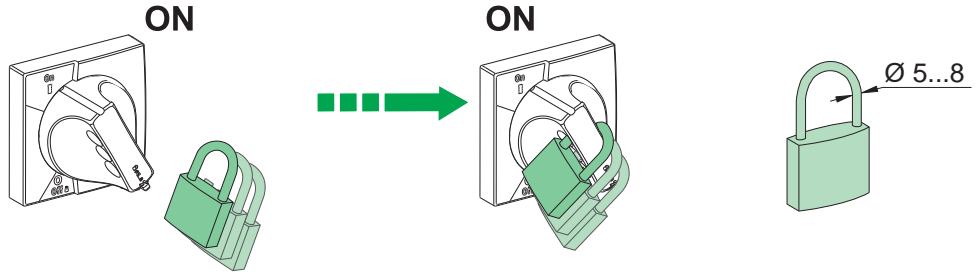
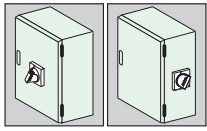
36

36

2 Ø4

D = L - X

19



Schneider Electric Industries SAS
35, rue Joseph Monier
CS 30323
F - 92506 Rueil Malmaison Cedex
www.schneider-electric.com

Ce produit doit être installé, raccordé et utilisé en respectant les normes et/ou les règlements d'installation en vigueur.
En raison de l'évolution des normes et du matériel, les caractéristiques et cotes d'encombrement données ne nous engagent qu'après confirmation par nos services.
This product must be installed, connected and used in compliance with prevailing standards and/or installation regulations.
As standards, specifications and designs change from time to time, always ask for confirmation of the information given in this publication.
Данное изделие должно устанавливаться, подключаться и использоваться в соответствии с действующими стандартами и/или нормативными требованиями по установке.
Поскольку стандарты, спецификации и элементы конструкции могут периодически изменяться, запросите подтверждение актуальности данных, приведенных в этой публикации.
本产品的安装、连接和使用必须遵循现行标准和/或安装法规要求。
由于标准、规格和设计的不断调整，请向施耐德电气确认本出版物所提供的信息。

© 09-2012 Schneider Electric - All rights reserved.