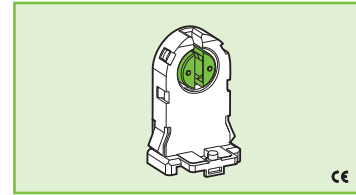




252/S 252/S-SN



PORTALAMPADE A COLONNA PER LAMPADE FLUORESCENTI LINEARI T8-T12 TOMBSTONE LAMPHOLDERS FOR T8-T12 FLUORESCENT LINEAR LAMPS

Dati tecnici

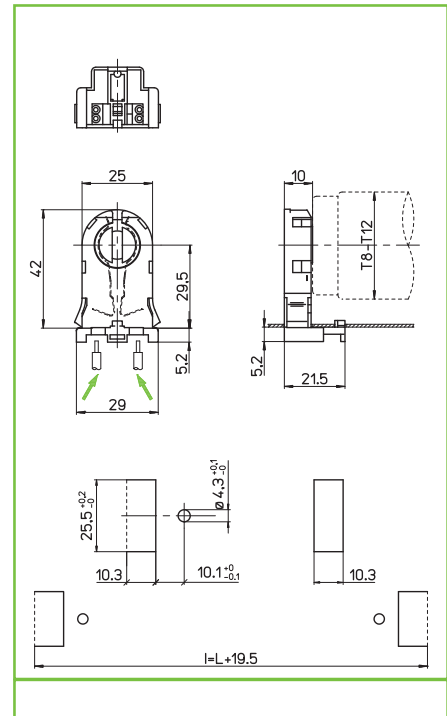
Technical data

- Attacco lampada - Lamp cap	G13
- Corrente e tensione nominale - Rated current and voltage	2A-250V
- Temperatura massima di funzionamento (IEC) - Maximum operating temperature (IEC)	T130 Tm110
- Grado di protezione - Protection index	IP20
- Categoria di sovratensione - Impulse withstand category	III

Caratteristiche

Characteristics

- Corpo in policarbonato
— Polycarbonate body
- Contatti in lega di rame
— Copper alloy contacts



fissaggio automatico ad inserimento
push-through fixing

spessore lamiera
metal plate thickness
0,6-1,2

altezza centro lampada
(da sotto la lamiera)
lamp centre height
(from the bottom of the metal plate)
29,5

senza nasello
without stop nib
...-SN

rotore in PBT verde con scatti di...
PBT green rotor with position of...
45°

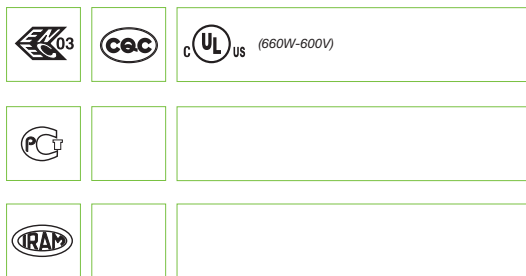
serrafilo automatico a 2 fori
push-wire terminals with 2 holes

sezione conduttore rigido
rigid conductor section
0,5-1 mm²

spelatura cavetti rigidi
rigid wires stripping
9-10

Marchi di qualità

Quality marks



Direttive Europee

European directives

Conforme "RoHS"
"RoHS" compliant
Non soggetto alla "RAEE"
Not subject to "WEEE"

Pesi e confezioni

Weights and packaging

Art. codice prodotti product references	g peso netto net weight	 pezzi per sacco pieces per bag	 pezzi per scatola pieces per box
252/S	7,9	500	200
252/S-SN	7,8	500	200

Note

Notes