

Modicon 140 DDI 353 00

224 VDC True High/Sink Input Module

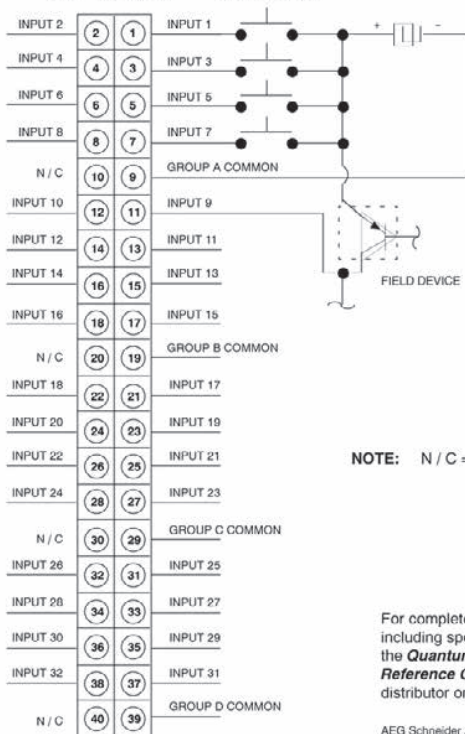
Publication # 043504348 Version 3.0

Topology 32 input points in four groups (8 points per group)

Bus Current Required 330 mA

Operating Voltages and Currents

ON (voltage)	+5 ... +30 VDC
OFF (voltage)	-3 ... +5 VDC
ON (current)	2.0 mA min
OFF (current)	0.5 mA max



NOTE: N / C = Not Connected

For complete instructions regarding this module, including specifications, please obtain a copy of the **Quantum Automation Series Hardware Reference Guide** (840 USE 100 00) from your distributor or local Square D office.

AEG Schneider Automation, Inc. * One High Street * North Andover, MA 01845 U.S.A.
Tel: (1) 508-704-0800 * Fax (1) 508-975-9010

Quantum Automation Series equipment is protected by U.S. Patent number 5,302,136, and by European Patent number 93202982.0-.



Modicon

140 DDI 353 00

Module d'Entrée Vrai de Logique Positive/à Rendement Elevé de 24 VCC

Publication # 043504348 Version 3.0

Topologie

32 points d'entrée en quatre groupes (8 points par groupe)

Courant de Bus Requis

330 mA

Tensions et Courants

de Fonctionnement

ON (tension)

+5 ... +30 VCC

OFF (tension)

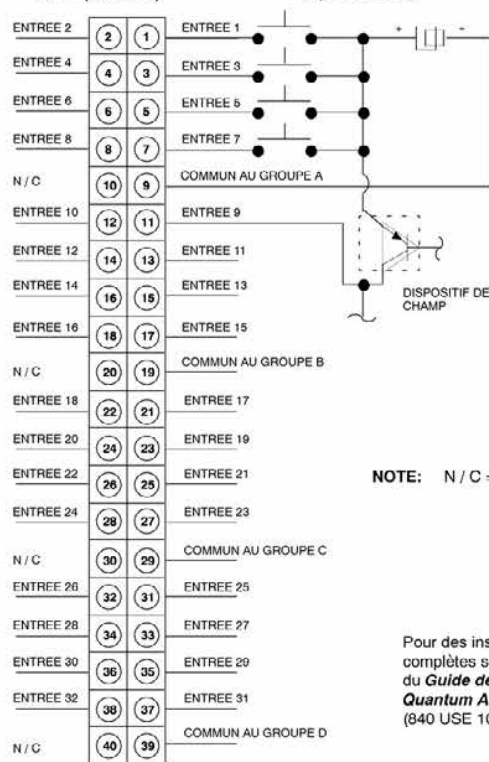
-3 ... +5 VCC

ON (courant)

2,0 mA min

OFF (courant)

0,5 mA max



NOTE: N / C = Non Connecté

Pour des instructions et des spécifications complètes sur ce module, se procurer une copie du *Guide de Référence du Matériel de Quantum Automation Series* (840 USE 100 01) chez votre distributeur.

Modicon

140 DDI 353 00

Eingangsmodul 24VDC positive Logik

Veröffentlichung Nr. 043504348 Version 3.0

Topologie

32 Eingangspunkte in vier Gruppen (8 Punkte pro Gruppe)
330 mA

Erforderlicher Busstrom

Betriebsspannungen

und Betriebsströme

EIN (Spannung)

+ 5 ... +30 Volt Gleichstrom

AUS (Spannung)

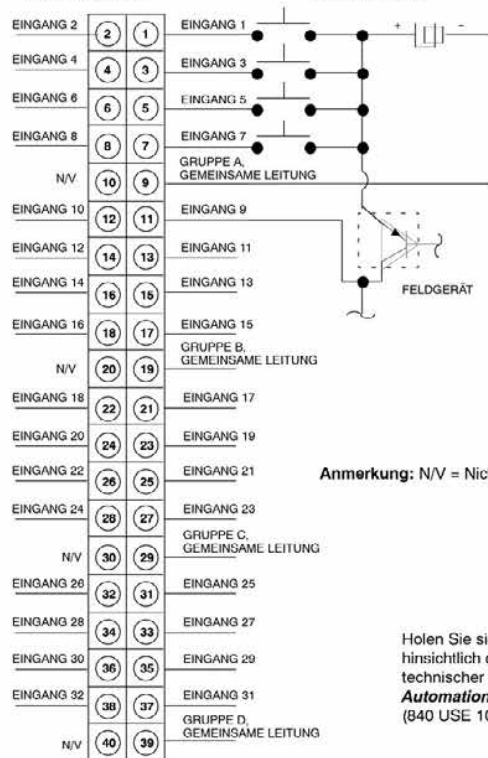
-3 ... +5 Volt Gleichstrom

EIN (Strom)

2,0 mA min.

AUS (Strom)

0,5 mA max.



Anmerkung: N/V = Nicht verbunden

Holen Sie sich für vollständige Anweisungen hinsichtlich dieses Moduls, einschließlich technischer Daten, eine Kopie des **Quantum Automation Series Hardwarehandbuchs** (840 USE 100 02) von Ihrem Händler.

Modicon

140 DDI 353 00

Módulo de entrada de consumo/alto efectivo de 24 VCC

Publicación N° 043504348 Versión 3.0

Topología

32 puntos de entrada en cuatro grupos (8 puntos por grupo)

Corriente de bus requerida

330 mA

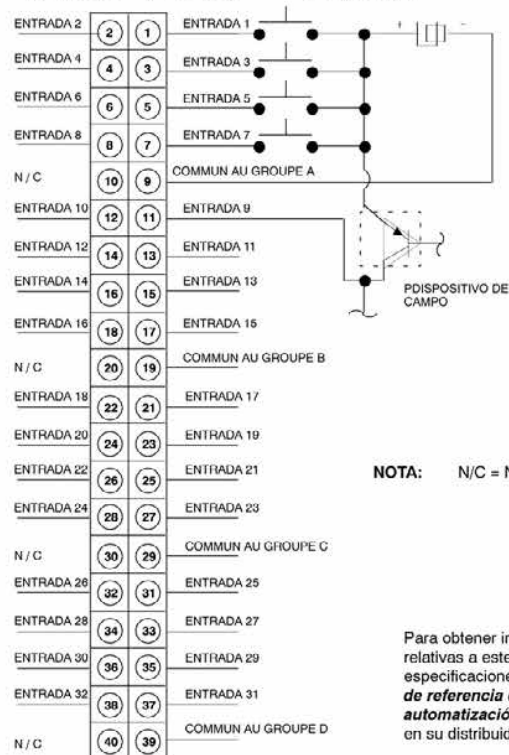
Tensiones y corrientes de funcionamiento

ENCENDIDO (tensión) +5 ... +30 VCC

APAGADO (tensión) -3 ... +5 VCC

ENCENDIDO (corriente) 2,0 mA mín

APAGADO (corriente) 0,5 mA máx



NOTA: N/C = No conectado

Para obtener instrucciones más completas relativas a este módulo, incluyendo las especificaciones, consiga una copia de la **Guía de referencia de hardware de la serie de automatización Quantum** (840 USE 100 03) en su distribuidor.