

NH-Sicherungseinsätze
NH Fuse-links

Größe Size	NH000 - NH4a
Charakteristik Class	gG / gL
Bemessungsspannung Rated voltage	AC 500 V
Bemessungsausschaltvermögen Rated breaking capacity	120 kA
Standard Standard	VDE 0636 Teil 201 IEC 60269-2-1
Artikel-Nummer Article-Number	siehe Abmessungen see dimensions

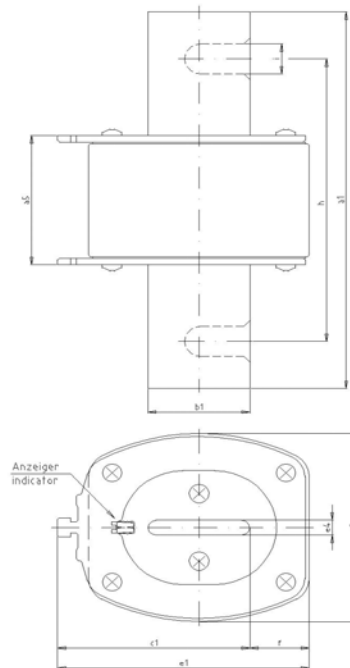
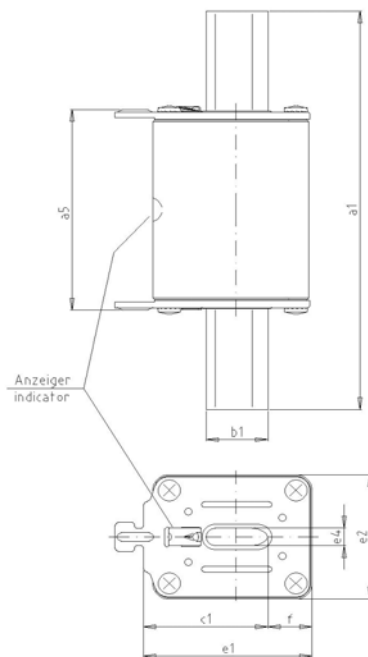
Inhalt
Contents

Abmessungen Dimensions	N00013-20 Rev. 0	N00013-21 Rev. 0
Zeit/Strom-Kennlinien Time/current curves	N00013-30 Rev. 0	
Durchlassstrom-Diagramm Cut-off current diagram	N00013-40 Rev. 0	
Leistungsabgabe Power-loss	N00013-50 Rev. 0	
Integralwerte Integrals	N00013-51 Rev. 0	
Erläuterungen Explanations	TechDat Rev.0	

Abmessungen / Dimensions
Standard-Ausführung / Standard-Type

Größe Size	NH 000	NH 00	NH 0	NH 1	NH 2	NH 3
Artikel Nr. Part No.	20 000 13	20 001 13	20 002 13	20 003 13	20 004 13	20 005 13

Größe Size	NH 4	NH 4a
Artikel Nr. Part No.	20 006 13	20 120 13



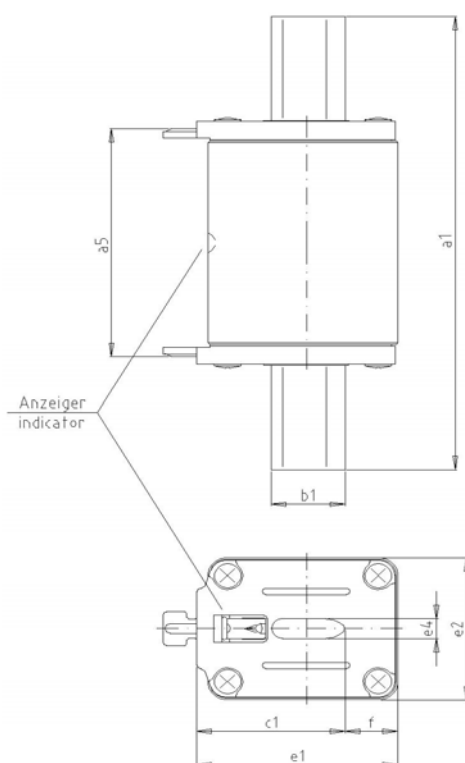
Spannungsführende Griffflaschen
Non insulated removal tags

Große Size	I_n / A	a_5	a_1	b_1	e_4	e_1	e_2	f	c_1	h	i
NH 000	2 - 100	47	78	15	6	40,5	20,5	7	35	-	-
NH 00	125 - 160	47	78	15	6	46	29,5	13	35	-	-
NH 0	2 - 160	65	125	15	6	46	29,5	13	35	-	-
NH 1	16 - 160	65	135	20	6	46	29,5	8	40	-	-
	200 - 250	65	135	20	6	51,5	42	14	40	-	-
NH 2	16 - 160	65	150	20	6	46	29,5	5,5	48	-	-
	200 - 250	65	150	20	6	51,5	42	14	48	-	-
	315 - 400	65	150	26	6	59	53	14	48	-	-
NH 3	63 - 400	65	150	26	6	59	53	14	60	-	-
	500 - 630	65	150	32	6	73,5	65	17	60	-	-
NH 4	≤ 1250	65	200	50	8	110	102	29	87	150	16
	1600	87	200	50	8	110	102	29	87	150	16
NH 4a	400 - 1600	87	200	50	6	110	102	28	85	-	-

Abmessungen / Dimensions
ISOMET-Ausführung / ISOMET-Type

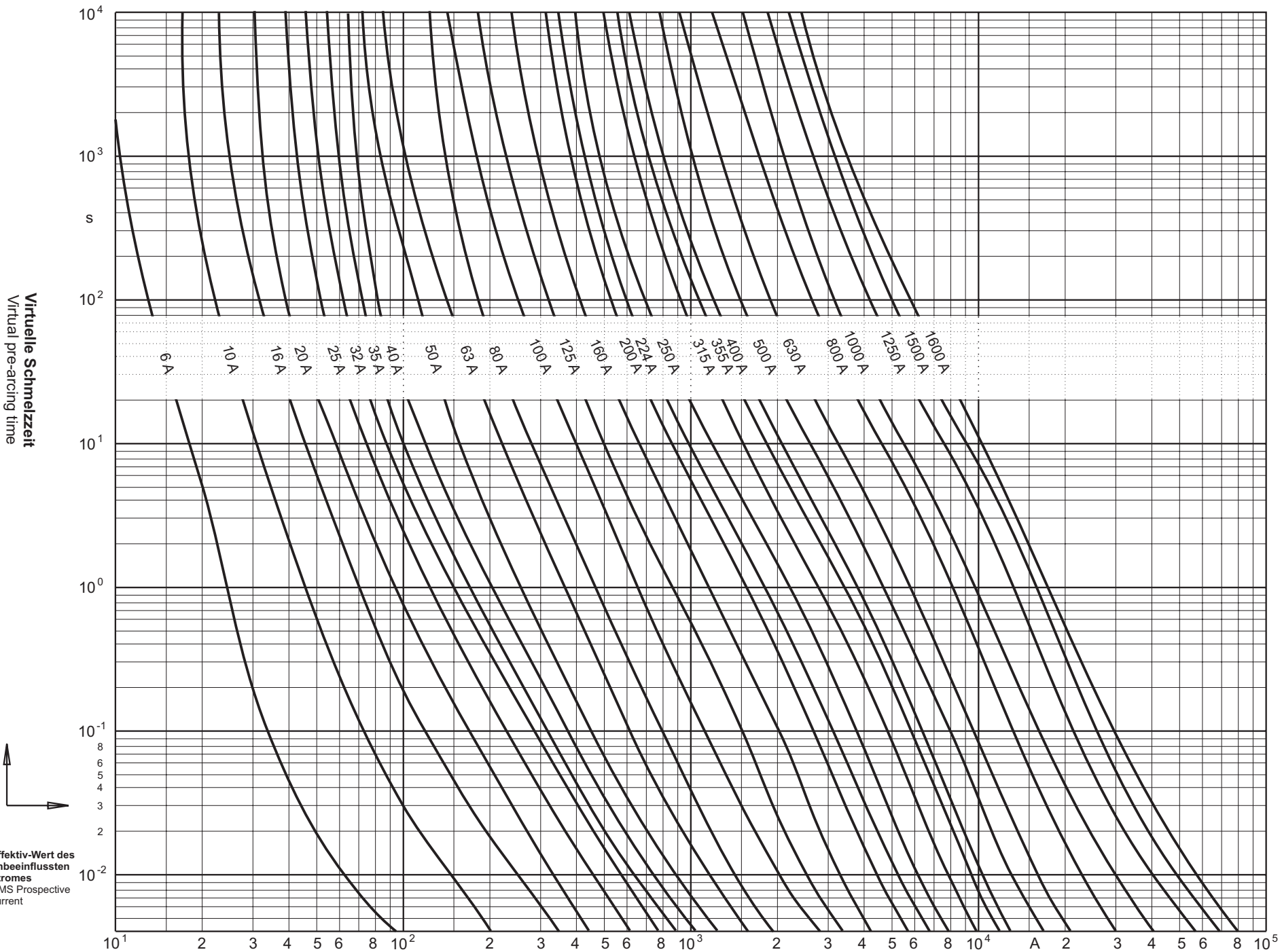
Größe Size	NH 000	NH 00	NH1	NH 2	NH 3	
Artikel Nr. Part No.	20 438 13	20 439 13	20 441 13	20 442 13	20 443 13	

Kunststoffdeckel
Insulated cover plate

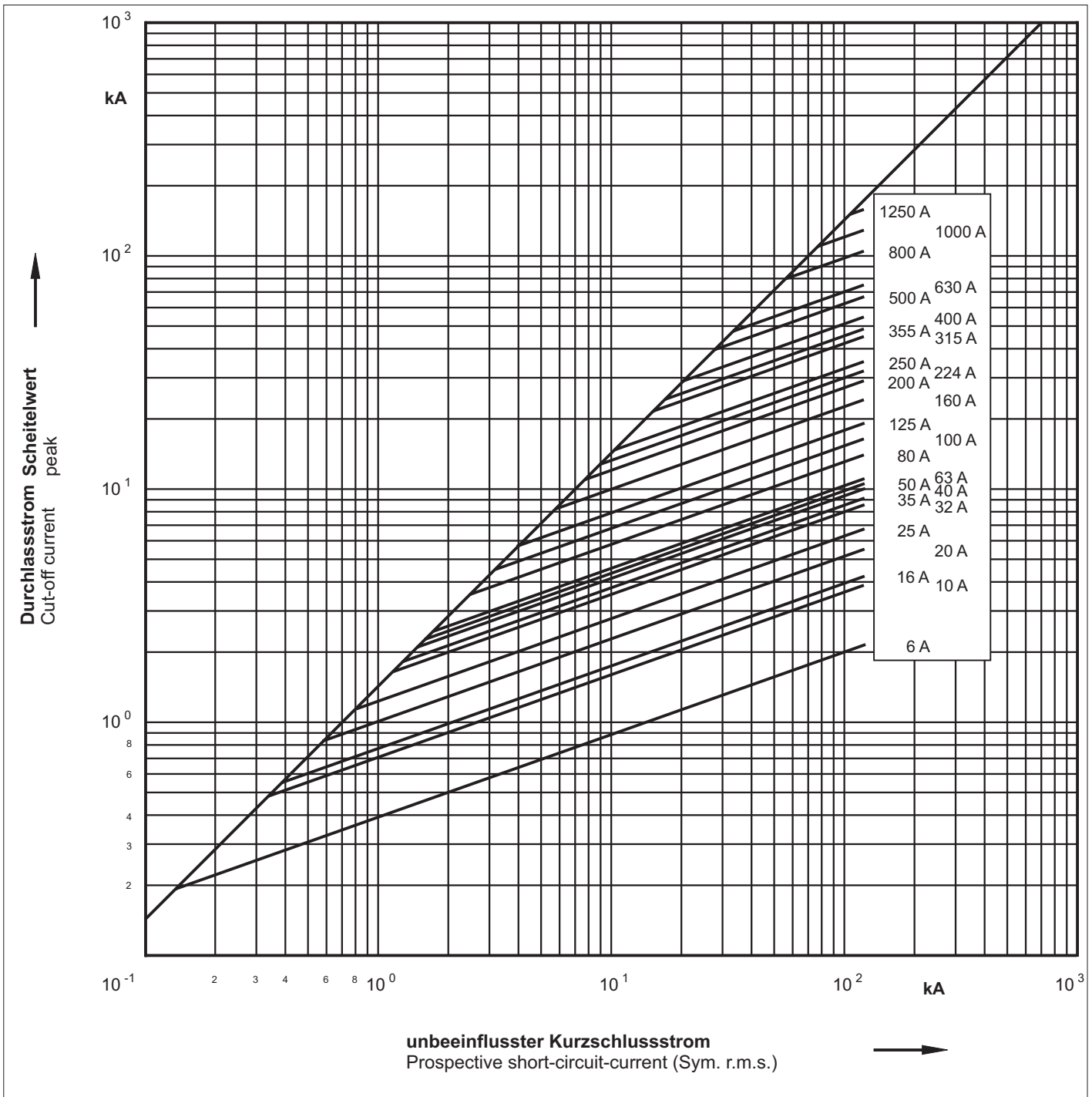


Spannungsfreie metallische Griffflaschen
Insulated metal removal tags

Größe Size	I_n / A	a_5	a_1	b_1	e_4	e_1	e_2	f	c_1		
NH 000	2 - 100	47	78	15	6	40,5	20,5	7	35		
NH 00	125 - 160	47	78	15	6	46	29,5	13	35		
NH 1	16 - 160	65	135	20	6	46	29,5	8	40		
	200 - 250	65	135	20	6	51,5	42	14	40		
NH 2	16 - 160	65	150	20	6	46	29,5	5,5	48		
	200 - 250	65	150	20	6	51,5	42	14	48		
	315 - 400	65	150	26	6	59	53	14	48		
NH 3	500 - 630	65	150	32	6	73,5	65	17	60		



Durchlassstrom
Cut-off current



Leistungsabgabe
Power loss

Bemessungs- strom Rated current [A]	Leistungsabgabe / Power loss						
	NH000 [W]	NH00 [W]	NH1 [W]	NH2 [W]	NH3 [W]	NH4 [W]	NH4a [W]
6	1,4						
10	1,2						
16	1,6		1,9				
20	1,8		2,2				
25	2,3		2,6				
32	3,1		3,5				
35	3,8		3,9	3,9			
40	4		4,3	4,3			
50	4,0		5,1	5,1			
63	4,5		5,8	5,8			
80	5,4		6,5	6,5			
100	6,5		7,8	7,8	7,8		
125		8,15	10,0	10,0	10,0		
160		11,2	12,8	12,8	12,8		
200			15,0	15,5	15,5		
224			16,2	16,4	16,4		
250			17,9	18,0	18,0	18	
315				21,5	21,5	22	
355				23,7	23,7	24	
400				29,5	29,5	26	34
500					38	38	41
630					46	49	49
800						66	70
1.000						78	83
1.250						95	104
1.500							127
1.600							138

Schmelz- und Ausschaltintegrale
Melting- and operating-integrals

Bemessungs- strom Rated current [A]	Schmelzintegral ts ≈ 4 ms Pre-arc i ² t [A ² s]	Ausschaltintegral bei AC 254 V Total i ² t @ AC254V [A ² s]	Ausschaltintegral bei AC 440 V Total i ² t @ AC440V [A ² s]
6	36	75	130
10	230	320	560
16	420	490	810
20	760	910	1.480
25	1.440	1.780	2.890
32	2.600	3.360	5.630
35	3.100	4.770	7.610
40	4.700	6.750	11.300
50	5.900	8.340	13.600
63	10.300	16.200	26.400
80	17.300	27.200	45.500
100	28.900	45.500	88.600
125	44.400	78.600	127.500
160	78.500	139.600	226.600
200	157.600	248.200	390.900
224	194.800	297.600	483.400
250	240.800	368.000	616.000
315	513.000	716.000	1.164.000
355	616.000	859.000	1.483.000
400	859.000	1.236.000	2.008.000
500	1.130.000	1.670.000	2.800.000
630	1.950.000	2.980.000	4.840.000
800	3.700.000	5.450.000	8.900.000
1.000	5.800.000	8.900.000	14.400.000
1.250	11.000.000	16.200.000	27.200.000
1.500	13.200.000	19.400.000	32.600.000
1.600	14.000.000	20.700.000	33.600.000

Technische Daten, Erläuterungen

Vorliegende technische Angaben basieren auf Prüfungen, welche nach den entsprechenden nationalen oder internationalen Standards in akkreditierten Prüffeldern oder im Werkslabor durchgeführt wurden. Wenn nicht anders angegeben, wurden die Daten bei einer Umgebungstemperatur von 20-25°C und ruhender Luft aufgenommen. Die Prüfungen wurden an neuen Sicherungen, ohne Vorbelastung aus dem kalten Zustand heraus durchgeführt.

Zeit/Strom-Kennlinien

Das Betriebsverhalten des Sicherungseinsatzes ist definiert in seiner Zeit/Strom-Kennlinie und wird als arithmetischer Mittelwert einer Reihe von elektrischen Prüfungen im doppelt-logarithmischen Raster angetragen. Die Toleranz der Kennlinie beträgt im Allgemeinen $\pm 10\%$, für bestimmte Sicherungsreihen $\pm 7\%$. Eine gestrichelte Linie deutet an, dass der Sicherungseinsatz nicht in diesem Bereich zur Abschaltung gebracht werden darf.

Durchlassstrom-Diagramm

Das Diagramm dient zur Ermittlung des maximalen Durchlassstromes als Spitzenwert, abhängig vom jeweils möglichen prospektiven Strom. Die zu ermittelnden Werte beziehen sich auf eine Betriebsfrequenz von 50 Hz, eine höhere Frequenz führt zu niedrigeren Werten, jedoch führt eine niedrigere Frequenz zu höheren Werten des Durchlassstromes.

Schmelz- und Ausschaltintegrale

Die Angaben gelten für den strombegrenzenden Bereich der Sicherungen mit Schmelzzeiten unter 10 ms. Wenn nicht anders bezeichnet, wird das Schmelzintegral als Mindestwert und das Ausschaltintegral als Maximalwert angegeben. Die Werte des Ausschaltintegrals werden meist bei der Bemessungsspannung des Sicherungseinsatzes angegeben. Niedrigere Betriebsspannungen führen zu kleineren Werten des Ausschaltintegrals. Typischerweise werden für Geräteschutzsicherungseinsätze die Integralwerte bei 10fachem Bemessungsstrom angegeben.

Leistungsabgabe

Leistung, die unter festgelegten Bedingungen in einem mit seinem Bemessungsstrom belasteten Sicherungseinsatz umgesetzt wird. Die in den Unterlagen angegebenen Werte können sich von tatsächlich gemessenen Werten u.U. deutlich unterscheiden, da die unterschiedlichen Installationsgegebenheiten nicht berücksichtigt werden. Für Geräteschutzsicherungen wird die Leistungsabgabe beim kleinen Prüfstrom (z.B. beim 1,5fachen Bemessungsstrom) angegeben.

Die in dieser Unterlage beschriebenen Sicherungen wurden entwickelt, um als Bauteil einer Maschine oder Gesamtanlage sicherheitsrelevante Funktionen zu übernehmen. Ein sicherheitsrelevantes System enthält in der Regel Meldegeräte, Sensoren, Auswerteeinheiten und Konzepte für sichere Abschaltungen. Die Sicherstellung einer korrekten Gesamtfunktion liegt im Verantwortungsbereich des Herstellers einer Anlage oder Maschine. Die SIBA GmbH & Co. KG sowie ihre Vertriebsbüros (im Folgenden "SIBA") sind nicht in der Lage, alle Eigenschaften einer Gesamtanlage oder Maschine, die nicht durch SIBA konzipiert wurde, zu garantieren.

Wenn ein Produkt ausgewählt wurde, sollte es vom Anwender in allen vorgesehenen Applikationen geprüft werden.

SIBA übernimmt auch keine Haftung für Empfehlungen, die durch die vorliegende Beschreibung gegeben bzw. impliziert werden. Aufgrund der Beschreibung können keine, über die allgemeinen SIBA-Lieferbedingungen hinausgehenden Garantie-, Gewährleistungs- oder Haftungsansprüche abgeleitet werden.

Technical data, explanations

These technical data are based on tests, which were accomplished to the appropriate national or international standards in accredited test laboratories or in the company laboratory. If not otherwise indicated, the data were acquired with an ambient temperature of 20-25°C in calm air. The tests were done with new fuse-links, without preloading and from cold condition.

Time-current characteristics

The operational behaviour of the fuse-link is defined in its time-current characteristic and given as an arithmetic average value of a set of electrical tests in a double-logarithmic diagram. The general tolerance of the characteristic is $\pm 10\%$, or, for certain fuse types $\pm 7\%$. A broken line indicates that the fuse-link is not able to interrupt overcurrents in this range.

Cut-off current diagram

The diagram serves to determine the maximum cut-off current as peak value, depending on the possible prospective current. Determined values, refer to an operating frequency of 50 cycles. A higher frequency leads to lower values of cut-off current. However, lower frequencies lead to higher values.

Melting and Operating Integrals

This data apply to the current limiting range of the fuse-link with fusing times lower than 10 ms. If not specially designated, the melting integral is given as a minimum value and the operating integral is indicated as a maximum value. The values of the operating integral are usually indicated for the rated voltage of the fuse-link. Lower load voltages lead to smaller values of the operating-integral. Typically for miniature fuses the integral values are indicated at 10 times rated current.

Power dissipation and Power loss

The loss of power, which is converted by the fuse-link loaded with its rated current under specified conditions. Indicated document values can possibly differ remarkable from actual measured values, as different installation conditions are not considered. For miniature fuses, the power loss is given at the non-fusing current (e.g. 1,5times rated current).

Fuse-links described in this document were developed to take over safety relevant functions as a part of a machine or complete installation. A safety-relevant system usually contains signalling devices, sensors, evaluation units and concepts for safe disconnection. The guarantee and responsibility of correct overall function lies with the manufacturer of the installation or machine. SIBA GmbH & Co. KG and their sales offices (in the following "SIBA") are not able to guarantee all features of a complete installation or machine, which was not designed by SIBA.

Once a product has been selected, it should be tested by the user in all possible applications.

SIBA will not accept any liability for recommendations, which are given, or respectively implied, by the present description. Due to the description no guarantee, warranty or liability claims can be derived beyond the general SIBA delivery terms.