

ATS22D47Q

soft starter-ATS22-control 220V-power 230V
(11kW)/400...440V(22kW)



Main

Range of product	Altistart 22
Product or component type	Soft starter
Product destination	Asynchronous motors
Product specific application	Severe and standard applications
Component name	ATS22
Network number of phases	3 phases
[Us] rated supply voltage	230...440 V - 15...10 %
Motor power kW	11 kW 230 V 22 kW 400 V 22 kW 440 V
Factory setting current	42 A
Power dissipation in W	48 W for standard applications
Utilisation category	AC-53A
Type of start	Start with torque control (current limited to 3.5 In)
IcL starter rating	47 A connection in the motor supply line for standard applications
IP degree of protection	IP20

Complementary

Assembly style	With heat sink
Function available	Internal bypass
Supply voltage limits	195...484 V
Supply frequency	50...60 Hz - 10...10 %
Network frequency	45...66 Hz
Device connection	In the motor supply line To the motor delta terminals
Control circuit voltage	230 V -15...10 % 50/60 Hz
Control circuit consumption	20 W
Discrete output number	2
Discrete output type	Relay outputs R1 230 V running, alarm, trip, stopped, not stopped, starting, ready C/O Relay outputs R2 230 V running, alarm, trip, stopped, not stopped, starting, ready C/O
Minimum switching current	100 mA 12 V DC relay outputs
Maximum switching current	5 A 250 V AC resistive 1 relay outputs 5 A 30 V DC resistive 1 relay outputs 2 A 250 V AC inductive 0.4 20 ms relay outputs 2 A 30 V DC inductive 7 ms relay outputs
Discrete input number	3
Discrete input type	Logic LI1, LI2, LI3 5 mA 4.3 kOhm
Discrete input voltage	24 V <= 30 V
Discrete input logic	Positive logic LI1, LI2, LI3 < 5 V < 2 mA > 11 V > 5 mA
Output current	0.4...1 Icl adjustable
PTC probe input	750 Ohm
Communication port protocol	Modbus
Connector type	1 RJ45
Communication data link	Serial
Physical interface	RS485 multidrop
Transmission rate	4800, 9600 or 19200 bps
Installed device	31

The information provided in this documentation contains general descriptions and/or technical characteristics of the performance of the products contained herein. This documentation is not intended as a substitute for and is not to be used for determining suitability or reliability of these products for specific user applications. It is the duty of any such user or integrator to perform the appropriate and complete risk analysis, evaluation and testing of the products with respect to the relevant specific application or use thereof. Neither Schneider Electric Industries SAS nor any of its affiliates or subsidiaries shall be responsible or liable for misuse of the information contained herein.

Protection type	Thermal protection motor Phase failure line Thermal protection starter
Marking	CE
Type of cooling	Forced convection
Operating position	Vertical +/- 10 degree
Height	265 mm
Width	130 mm
Depth	169 mm
Product weight	7 kg
Motor power range AC-3	7...11 kW 200...240 V 3 phases 15...25 kW 380...440 V 3 phases
Motor starter type	Soft starter

Environment

electromagnetic compatibility	Conducted and radiated emissions level A IEC 60947-4-2 Damped oscillating waves level 3 IEC 61000-4-12 Electrostatic discharge level 3 IEC 61000-4-2 Immunity to electrical transients level 4 IEC 61000-4-4 Immunity to radiated radio-electrical interference level 3 IEC 61000-4-3 Voltage/current impulse level 3 IEC 61000-4-5
standards	EN/IEC 60947-4-2
product certifications	CCC CSA C-Tick GOST UL
vibration resistance	1 gn 13...200 Hz EN/IEC 60068-2-6 1.5 mm 2...13 Hz EN/IEC 60068-2-6
shock resistance	15 gn 11 ms EN/IEC 60068-2-27
noise level	45 dB
pollution degree	Level 2 IEC 60664-1
relative humidity	<= 95 % without condensation or dripping water EN/IEC 60068-2-3
ambient air temperature for operation	-10...40 °C without derating > 40...< 60 °C with current derating 2.2 % per °C
ambient air temperature for storage	-25...70 °C
operating altitude	<= 1000 m without derating > 1000...< 2000 m with current derating of 2.2 % per additional 100 m

Offer Sustainability

Sustainable offer status	Green Premium product
RoHS (date code: YYWW)	Compliant - since 0938 - Schneider Electric declaration of conformity
REACH	Reference not containing SVHC above the threshold
Product environmental profile	Available
Product end of life instructions	Available

Präsentation

Der Sanftanlasser Altistart 22 unterstützt den geführten Hochlauf und Auslauf von Drehstrom-Asynchron-Motoren mit Käfigläufer für Nennleistungen zwischen 4 und 400 kW mittels der Spannung und des Anlaufmoments.

Er ist einsatzbereit bei Standardanwendungen mit Motorschutzklasse 10.

Strombegrenzung

Die Strombegrenzung wird verwendet, um den maximalen Strom festzulegen, der dem Motor beim Anlauf zugeführt werden kann. Der Stromwert hängt von der Anlaufleistung des verwendeten Altistart 22 und dem für den Motor zulässigen Maximalstrom ab.

Einstellbereich:

- ┆ 200 % bis 700 % des eingestellten Motorbemessungsstroms

- | Begrenzung auf 350 % des maximalen Dauerstroms, der für den Leistungsbereich des Anlagers definiert wurde.

Steuerungsart (SSC)

Überdiese Funktion kann der Benutzer die Steuerungsart auswählen, die während der Hochlauf- oder Auslaufphase auf den Motor angewandt wird:

- | Wurde SSC auf EIN gesetzt, verwenden die Hochlauf- und Auslaufprofile die Drehmomentsteuerung.
Die Drehmomentsteuerung wird in erster Linie in Pumpenanwendungen verwendet.
- | Wurde SSC auf AUS gesetzt, verwenden die Hochlauf- und Auslaufprofile die Spannungssteuerung.
Diese Option stellt eine Auswahl mehrerer Profile bereit. Die Verwendung des Parameters SPCU erfolgt in der Weise, dass für die Anwendung die geeignetste Rampe angewendet wird.

Hochlaufzeit (ACC)

Diese Funktion wird zum Einstellen der Rampenzeit (bei 0 beginnend) verwendet, um das Nennmoment (wenn SSC auf EIN gesetzt wurde) oder die Nennspannung (wenn SSC auf AUS gesetzt wurde) zu erreichen.

Auslaufzeit (dEC)

Beschreibung

Die dEC-Funktion wird verwendet, um die Auslaufzeit wie folgt festzulegen:

- | SSC ist im Zustand EIN: Die Auslauframpe wechselt vom Wert des Nennmoments auf 0.
- | SSC ist im Zustand AUS: Die Auslauframpe wechselt vom Wert der Nennspannung auf 0.

Ein freier Auslauf kann durch Setzen der dEC-Funktion auf 0 gewählt werden.

Beispiel

Dieser Auslauftyp ermöglicht die progressive Verlangsamung einer Kreiselpumpe entlang einer Rampe, um einen plötzlichen Stillstand zu vermeiden. Die Funktion kann verwendet werden, um hydraulische Einschwingvorgänge zu dämpfen und Druckstöße erheblich zu reduzieren.

Ende des Auslaufs (EdC)

Beschreibung

Während des Auslaufs ist der Wechsel in den freien Auslauf möglich, wenn der Schwellwert für das Ende des Auslaufs (EdC) eingestellt wird. Bei Erreichen dieses Schwellwerts wechselt der Wert des Drehmoments auf 0.

Parameter

Prozentwert des Drehmomentwerts.

Beispiel

Während des Auslaufs fällt der Pumpendurchsatz ab und wird bei einer bestimmten Geschwindigkeit unerheblich. Ein weiterer verzögerter Auslauf wäre nicht zweckdienlich. Dieser Schwellwert verhindert somit ein unnötiges Erhitzen des Motors und der Pumpe.

Integrierte Überbrückungsfunktion (Bypass)

Diese Funktion übernimmt die integrierte und automatische Steuerung des Bypass-Schützes am Ende der Anlaufperiode unter Beibehaltung des elektronischen Schutzes.

Zweiter Motorparametersatz

Um auf die Einstellfunktionen für den zweiten Motor zugreifen zu können, muss der Funktion "Zweiter Motorparametersatz" ein Logikeingang zugewiesen werden.

Die Einstellfunktionen und -bereiche sind bei beiden Motorparametersätzen identisch.

Thermischer Motorschutz mit Hilfe der "tHp"-Software

Beschreibung

Der Sanftanlasser berechnet laufend den Temperaturanstieg des Motors auf Grundlage des eingestellten Nennstroms und des tatsächlich aufgenommenen Stroms. Zur Anpassung des Sanftanlagers an die einzelnen Motoren und Anwendungen, werden mehrere

Schutzklassen entsprechend der Norm IEC 60947-4-2 angeboten:

- | Klasse 30
- | Klasse 20
- | Klasse 10 für Standardanwendungen (Werkseinstellung)

Die Auslösekennlinien basieren auf dem Verhältnis zwischen Anlaufstrom I_{cL} und (einstellbarem) Motornennstrom I_n .

Verwendung

Die Funktion "Thermischer Schutz" verhindert, dass der Motor neu anläuft, falls der Temperaturanstieg zu hoch ist.

Die Funktion kann deaktiviert werden.

Schutzklassen

Für die Anlaufleistung des Motors sind verschiedene Schutzklassen festgelegt:

- | Kaltstart ohne thermischen Fehler (entspricht dem stabilisierten thermischen Zustand des Motors; Motor ausgeschaltet)
- | Warmstart ohne thermischen Fehler (entspricht dem stabilisierten thermischen Zustand des Motors bei Nennleistung)

Wichtig

Werden spezielle Motoren verwendet, die keinen thermischen Schutz mit Hilfe von Kennlinien haben, ist ein externer thermischer Schutz mittels Fühler oder thermische Überlastrelais vorzusehen.

Thermischer Motorschutz mit PTC-Temperaturfühlern und Potentialtrennung

Title of fact block

Beim Sanftanlasser Altistart 22 ist die Verarbeitung von PTC-Fühlern integriert. Auf diese Weise ist die Verwendung externer Geräte nicht erforderlich. Der Fehler oder Alarm "PTC-Fühler, thermisches Überspringen" kann durch einen konfigurierbaren Logikausgang oder über die serielle Verbindung angezeigt werden. Die Funktion kann deaktiviert werden.

Die Funktionen "Thermischer Motorschutz mit PTC-Fühlern" und "Thermischer Motorschutz mit der tHp-Software" sind voneinander unabhängig und können gleichzeitig verwendet werden.

Thermischer Schutz des Sanftanlassers Altistart 22 (ItH)

Diese Funktion wird verwendet, um den Sanftanlasser ungeachtet der jeweiligen Betriebszustände zu schützen.

Sie schaltet in den Alarmmodus um, wenn der thermische Zustand des Sanftanlassers den eingestellten Schwellwert überschreitet.

Konfigurierbarer Stromüberlastschutz

Der Sanftanlasser Altistart 22 erkennt einen Überlaststrom, wenn der Motorstrom einen voreingestellten Überstrom-Schwellwert während eines bestimmten (einstellbaren) Zeitraums überschreitet.

Diese Funktion ist nur im eingeschwungenen Zustand aktiv. Sie kann einen Alarm oder einen Fehler auslösen. Dieser Erkennungsmodus kann auch deaktiviert werden.

Der Alarm "Überlaststrom erkannt" kann durch einen konfigurierbaren Logikausgang und/oder über die serielle Verbindung angezeigt werden.

Konfigurierbarer Stromunterlastschutz

Fällt der am Sanftanlasser angelegte Strom unter einen eingestellten Schwellwert, löst diese Funktion einen Alarm aus.

Konfigurierbarer Spannungsüberlastschutz

Übersteigt die am Sanftanlasser angelegte Spannung den eingestellten Schwellwert, wird der Alarmmodus ausgelöst.

Konfigurierbarer Spannungsunterlastschutz

Fällt die am Sanftanlasser angelegte Spannung unter den eingestellten Schwellwert, erfolgt ein Wechsel in den Alarmmodus.

Anlaufzeit

Beschreibung

Diese Funktion dient zur Festlegung der Startdauer.

Verwendung

Sie wird verwendet, um zu lange Anlaufzeiten zu vermeiden, da diese den Motor beschädigen könnten.

Anzahl Startvorgänge pro Stunde (Snb)

Beschreibung

Mit diesem Parameter wird die Anzahl der Startvorgänge pro Stunde festgelegt.

Verwendung

Er wird verwendet, um die Anzahl der Startvorgänge zu begrenzen und den Motor und die Anwendung zu schützen.

Pegel der Spannungsanhebung (Boost)

Beschreibung

Wird ein Fahrbefehl gesendet, legt der Sanftanlasser vor dem Start für eine begrenzte Zeitspanne eine feste Spannung an den Motor an. Die Funktion kann deaktiviert werden.

Verwendung

Diese Funktion kann verwendet werden, um jegliches Anlaufmoment zu vermeiden (wird durch Reibung bei Halt oder durch mechanische Belastung verursacht).

Anschluss des Sanftanlassers in die Dreieckschaltung des Motors

Die Verdrahtung, Konfiguration und Alarmverwaltung sind speziell auf Motoren mit Dreieckschaltung zugeschnitten. Weitere Informationen finden Sie in den entsprechenden Anleitungen des Benutzerhandbuchs.

Fremdbelüftung

Automatischer, manueller oder ereignisgesteuerter Betrieb des integrierten oder zusätzlichen Lüfters:

- | "Auto": Der Sanftanlasser Altistart 22 steuert den Lüfterbetrieb automatisch.
- | "Ein": Der Lüfter ist kontinuierlich eingeschaltet.
- | "Aus": Der Lüfter ist permanent ausgeschaltet.
- | "Hand": Die Steuerung des Lüfterbetriebs erfolgt manuell über den Status des Logikeingangs, dem diese Funktion zugeordnet ist.

Anpassung an die Netzfrequenz

Automatische Anpassung an die Netzfrequenz.

Erkennung von Phase-/Erde-Fehlern

Über diese Funktion wird die Empfindlichkeit der Schutzfunktion eingestellt, um einen Phasenverlust zwischen Strom und Erde zu erkennen.

Wird bei der Baureihe ATS22[™]Q automatisch auf AUS eingestellt.

Erkennung einer Phasenfolge

Title of fact block

Über diese Funktion wird die Drehrichtung der Motorphasen erfasst. Bei aktivierter Funktion wird im Falle einer Drehrichtungsumkehr ein Fehler angezeigt.

Erkennung eines Phasenverlusts (PHL)

Über diese Funktion wird die Empfindlichkeit der Schutzfunktion zur Erkennung eines Stromverlustes oder eines Niedrigstroms in einer der drei Motorphasen eingestellt.

Erkennung einer Phasenunsymmetrie

Über diese Funktion wird die Empfindlichkeit der Funktion zur Erkennung einer Stromunsymmetrie in einer der drei Motorphasen eingestellt.

Alarm- und Fehlerprotokoll

Die neun letzten Alarme oder Fehler werden im Alarm- oder Fehlerprotokoll gespeichert.

Mikroprozessor-Speichertest

Der Sanftanlasser Altistart 22 verfügt über integrierte Selbsttestfunktionen.

Rückkehr zu den Werkseinstellungen

Diese Funktion kann verwendet werden, um jede Einstellung auf den Ausgangswert zurückzusetzen.

Anzeige der Firmwareversion

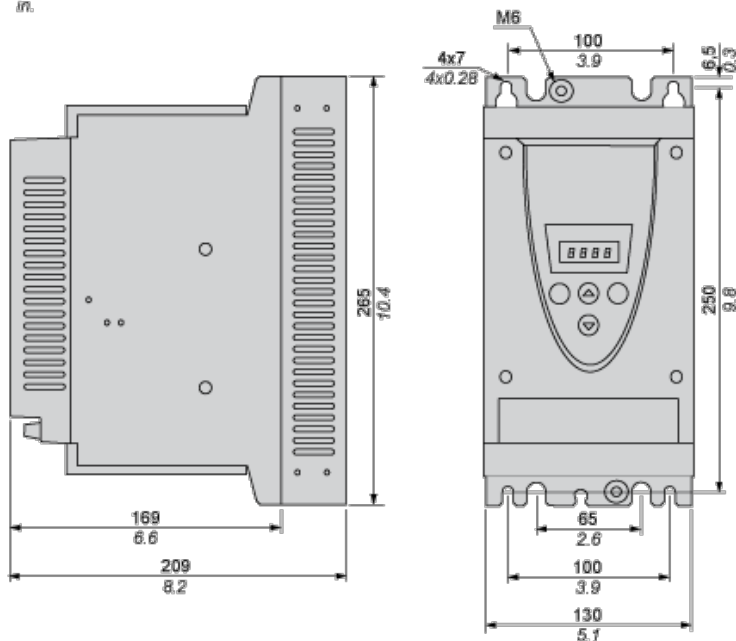
Diese Funktion zeigt zu Verwaltungszwecken die Firmware-Versionen der installierten Gerätebasis an.

Abmessungen und Gewichte

Abmessungen

Baugröße A

$\frac{\text{mm}}{\text{in.}}$



Gewichte

Sanftanlasser	kg	lb
Ohne Lüfter	5	11,1
Mit Lüfter (1)	6,2	13,8
Gesamtgewicht	7	15,8

Sicherheitshinweise

Normen

Der Sanftanlasser Altistart 22 erfüllt die Anforderungen für den Verschmutzungsgrad 2 gemäß NEMA ICS1-1 oder IEC 60664-1.

Um die Anforderungen für den Verschmutzungsgrad 3 zu erfüllen, installieren Sie den Sanftanlasser Altistart 22 in einem Schaltschrank des Typs 12 oder IP54.

⚠ GEFAHR

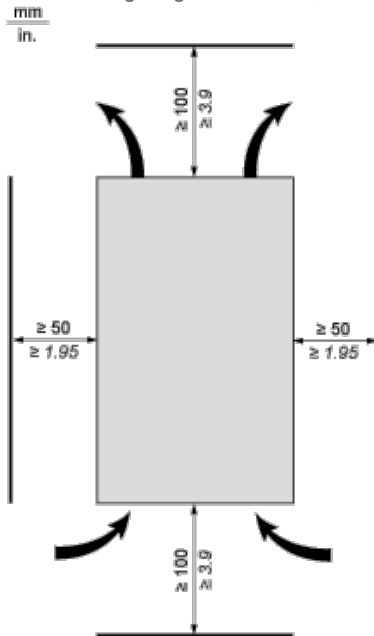
GEFAHR EINES ELEKTRISCHEN SCHLAGS ODER LICHTBOGENS UND EXPLOSIONSGEFAHR

Die Sanftanlasser ATS22 sind offene Geräte und müssen in einem geeigneten Gehäuse montiert werden.

Die Nichtbeachtung dieser Anweisungen führt zu Tod oder schwerer Körperverletzung.

Luftzirkulation

Lassen Sie genügend Abstand, damit die Luftzirkulation für die Kühlung von der Geräteunterseite bis zur Oberseite gewährleistet ist.



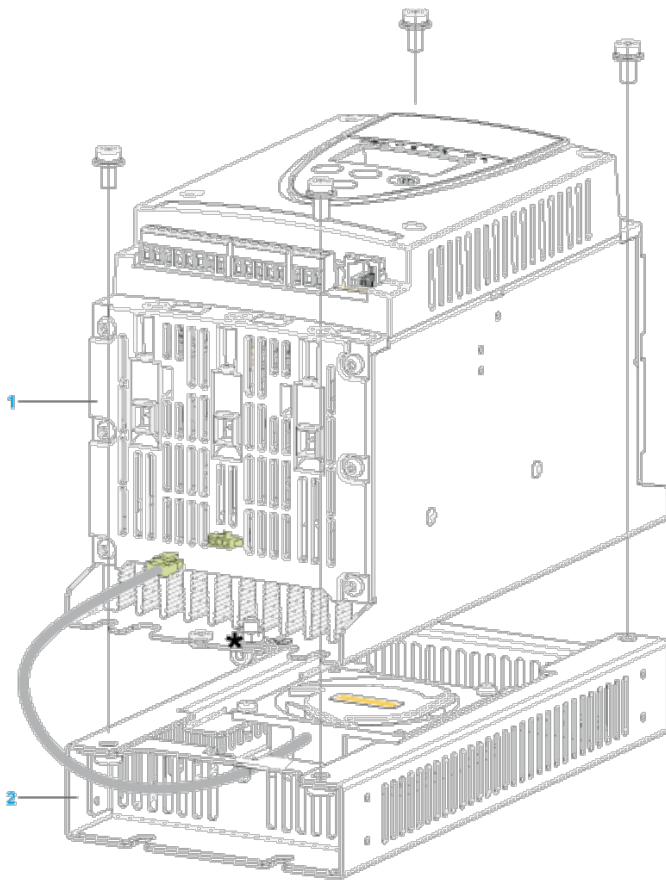
Überhitzung

Um eine Überhitzung des Sanftanlassers zu vermeiden, sind die folgenden Empfehlungen einzuhalten:

- 1 Montieren Sie den Sanftanlasser Altistart 22 innerhalb einer vertikalen Neigung von $\pm 10^\circ$.
- 1 Platzieren Sie den Sanftanlasser Altistart 22 nicht in der Nähe von Hitze abstrahlenden Elementen.
- 1 Wird elektrischer Strom durch den ATS22 geleitet, entstehen Wärmeverluste, die an die Umgebungsluft unmittelbar am Sanftanlasser abgeführt werden müssen. Sorgen Sie zur Vermeidung von thermischen Fehlern für eine ausreichende Gehäusekühlung und/oder -belüftung, um die Umgebungstemperatur um den Sanftanlasser zu begrenzen.
- 1 Sind gleichzeitig mehrere Sanftanlasser installiert, ordnen Sie diese in einer Reihe an. Sanftanlasser dürfen nicht übereinander gestapelt werden. Die vom unteren Sanftanlasser erzeugte Wärme kann sich negativ auf die Umgebungstemperatur des oberen Sanftanlassers auswirken.

Montage

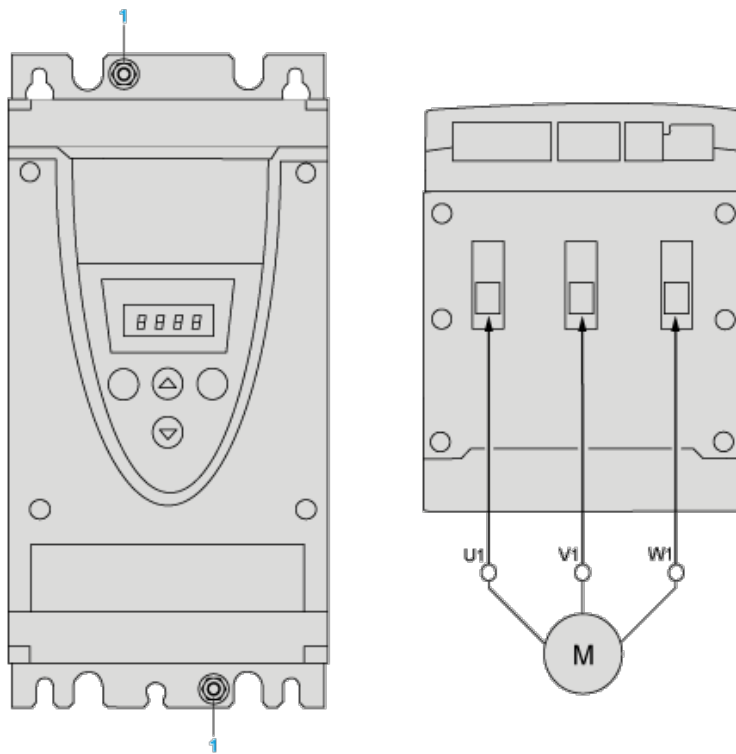
Anschluss zwischen dem Lüfter und dem Sanftanlasser Altistart 22



- 1 Sanftanlasser Altistart 22
- 2 Lüfter

Leistungsklemmen

Gehäuseausführung



- 1 Erdungsanschluss

Leistungsanschlüsse, min. und max. Verdrahtungsmöglichkeiten, Anzugsmoment

			IEC-Kabel	UL-Kabel
Spannungsversorgung und Ausgang	Größe/Stärke	min.	2,5 mm	12 AWG

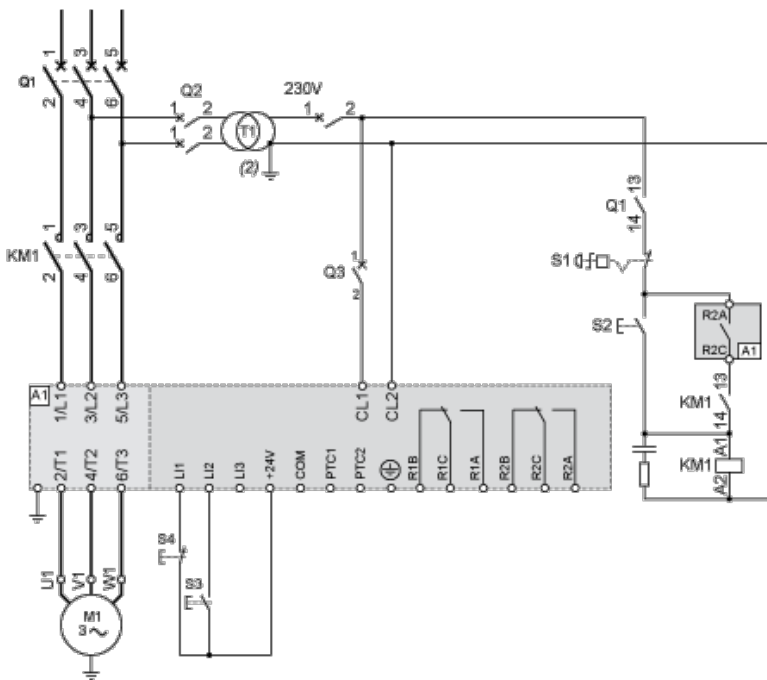
zum Motor		max.	16 mm	4 AWG
	Anzugsmoment	min.	3 Nm	26,25 lb.in
		max.	3 Nm	26,25 lb.in
	Freigelegte Drahtlänge			10 mm

Leistungsanschlüsse, erforderlicher min. Kabelquerschnitt

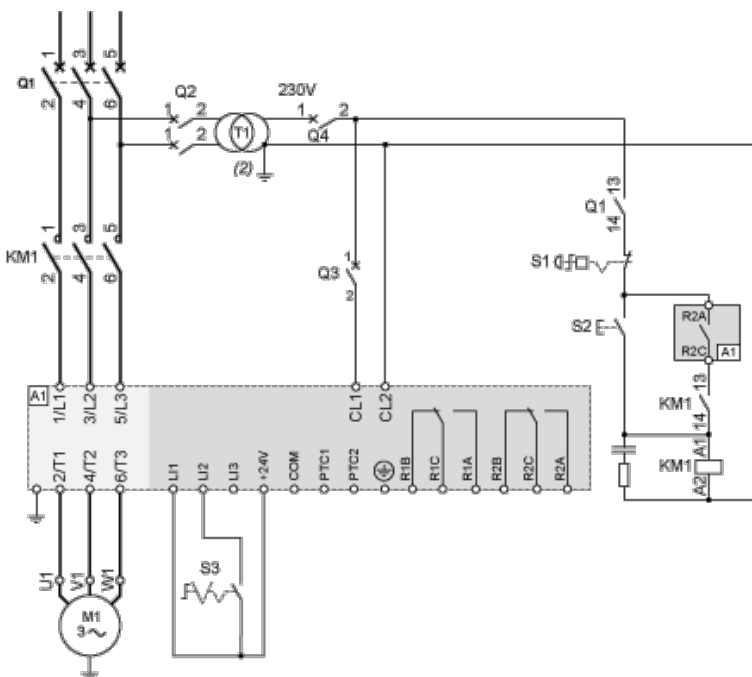
IEC-Kabel mm ² (Cu 70 °C/158 °F) (1)	UL-Kabel AWG (Cu 75 °C/167 °F) (1)
10	6

230-VAC-Steuerung, Logikeingänge (LI) 24 VDC, 3-Draht-Steuerung

Mit Netzschütz, freiem Auslauf oder geführtem Auslauf



230-VAC-Steuerung, Logikeingänge (LI) 24 VDC, 2-Draht-Steuerung, freier Auslauf

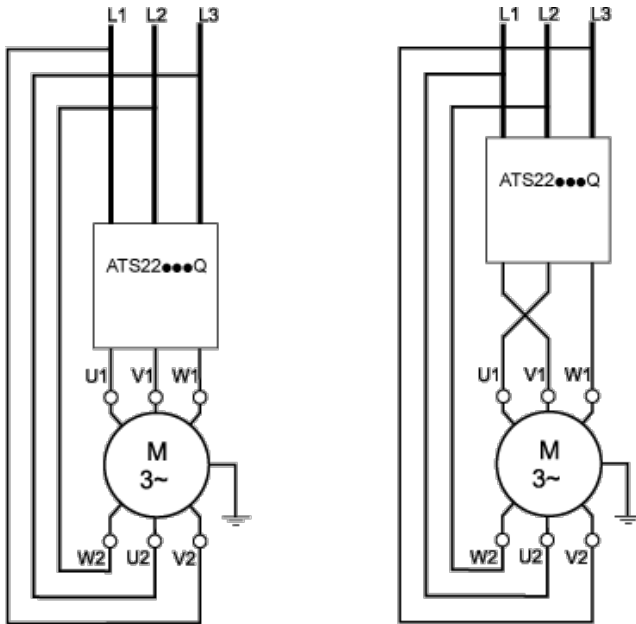


Anschluss in die Dreieckwicklung des Motors, mit jeder einzelnen Wicklung in Reihe

Verdrahtung

Die Sanftanlasser ATS22, die in Dreieckschaltungen von Motoren angeschlossen sind, können in Reihe in die Motorwicklungen integriert werden.

Die folgende Verdrahtung erfordert besondere Aufmerksamkeit. Sie wird im Benutzerhandbuch des Sanftanlassers Altistart 22 dokumentiert. Weitere Informationen erhalten Sie in den Vertriebsstellen von Schneider Electric.

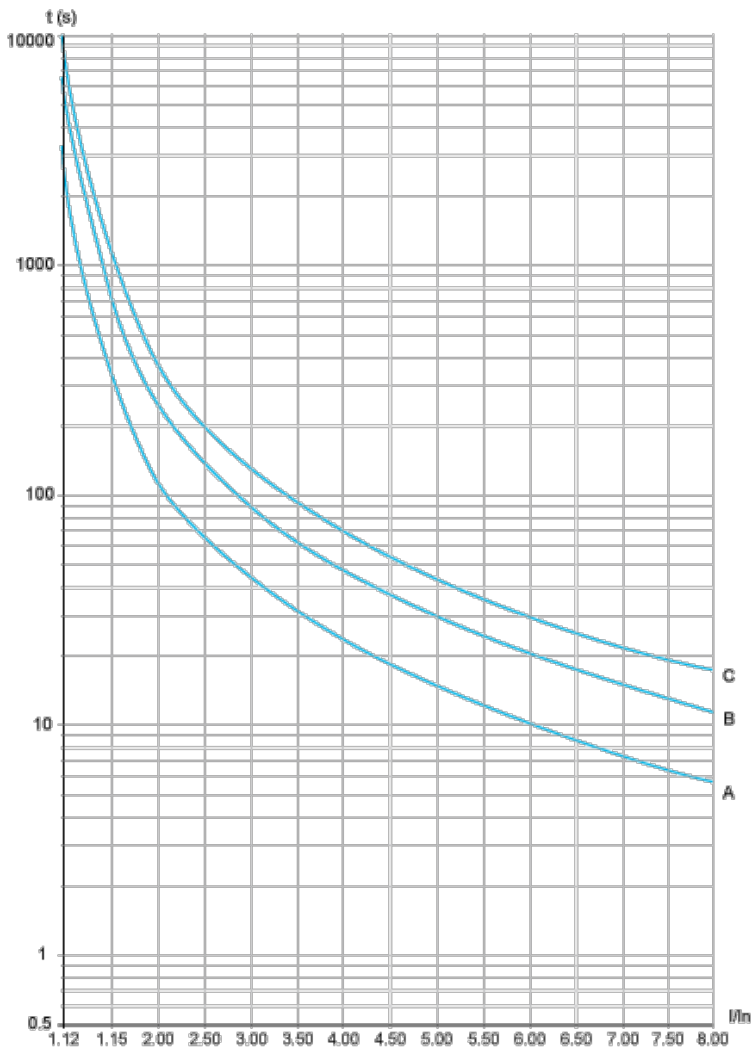


Beispiel

A 400 V - 110 kW Motor mit einem Netzstrom von 195 A (Nennstrom für die Dreieckschaltung). Der Strom in jeder Wicklung entspricht 195/1,5 oder 130 A. Die Bestimmung des Leistungsbereichs erfolgt durch Wahl des Sanftanlassers mit einem permanenten Nennstrom (ICL), der genau oberhalb dieses Stroms liegt.

Thermischer Motorschutz - Auslösekennlinien bei Kaltzustand

Kennlinien



- A Klasse 10
- B Klasse 20
- C Klasse 30

Auslösezeit für eine Standardanwendung (Klasse 10)

3,5 In
32 s

Auslösezeit für eine anspruchsvolle Anwendung (Klasse 20)

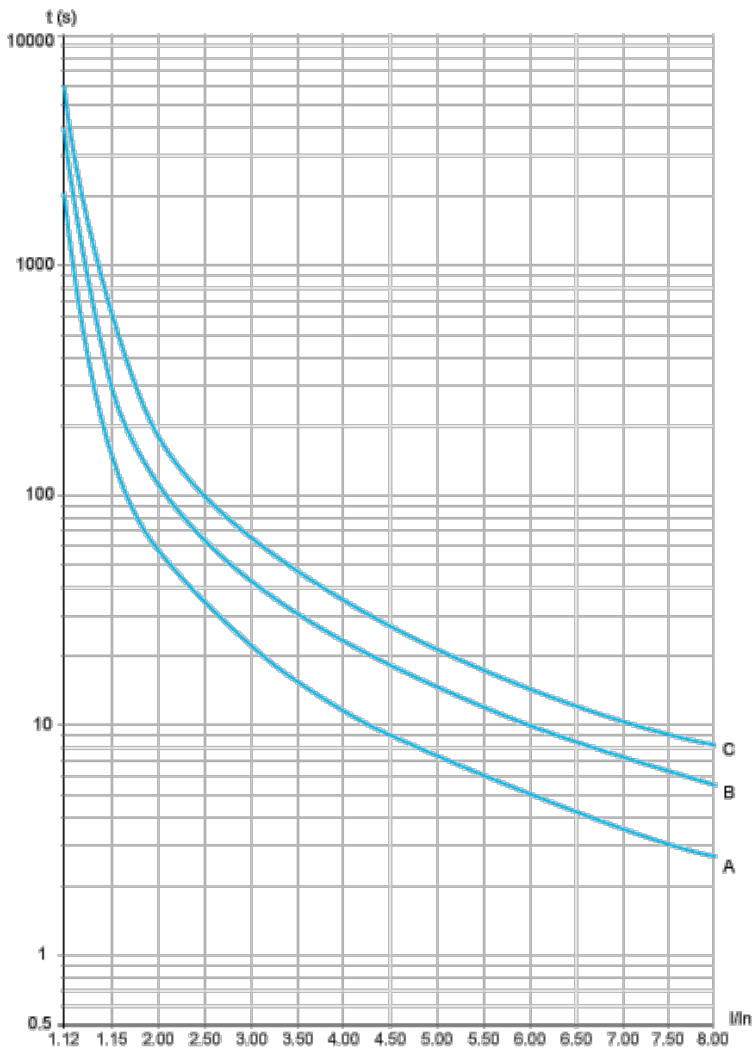
3,5 In
63 s

Auslösezeit für eine anspruchsvolle Anwendung (Klasse 30)

3,5 In
95 s

Thermischer Motorschutz - Auslösekennlinien bei Warmzustand

Kennlinien



- A Klasse 10
- B Klasse 20
- C Klasse 30

Auslösezeit für eine Standardanwendung (Klasse 10)

3,5 In
16 s

Auslösezeit für eine anspruchsvolle Anwendung (Klasse 20)

3,5 In
32 s

Auslösezeit für eine anspruchsvolle Anwendung (Klasse 30)

3,5 In
48 s