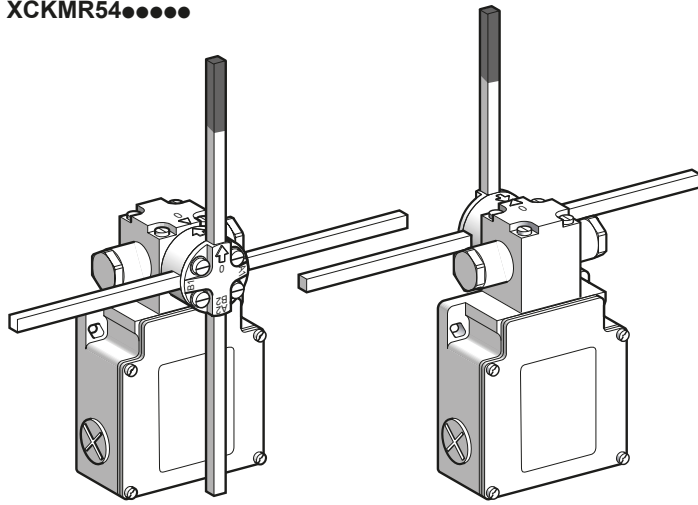


Limit switch with rotating head and cross lever  
 Interrupteur de position à tête rotative et levier en croix  
 Positionsschalter mit Drehkopf und Gestängekreuz  
 Interruptor de fin de carrera con cabezal giratorio y manivela en cruz  
 Interruttore di limite con testa rotante e levetta a croce  
 Interruptor limitador com cabeça rotativa e alavanca cruzada

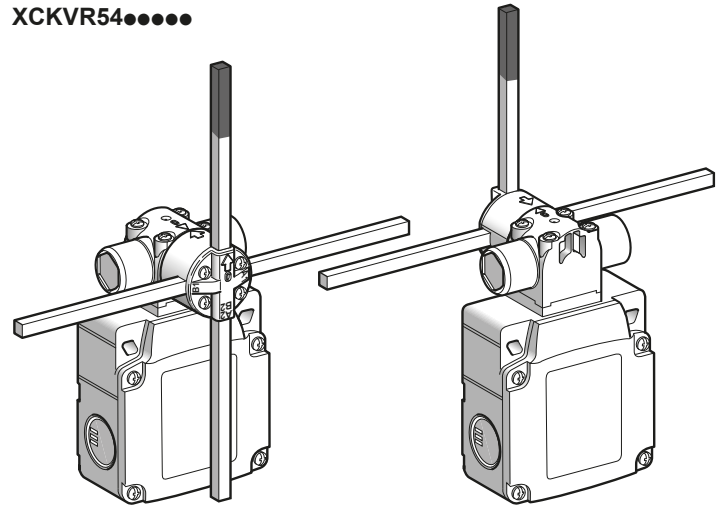
XCKMR54●●●●●



XCKMR54D1 / XCKMR54D1H29  
XCKMR1656363

XCKMR54D2 / XCKMR54D2H29

XCKVR54●●●●●



XCKVR54D1H29

XCKVR54D2H29

(en)

These devices have been designed to be in compliance with the standards currently in effect: EN/IEC 60947-5-1, EN/IEC 60947-1.

(es)

Estos dispositivos han sido diseñados de conformidad con las normas actualmente en vigor EN/IEC 60947-5-1, EN/IEC 60947-1.

(fr)

Ces appareils ont été conçus d'après les normes: EN/IEC 60947-5-1, EN/IEC 60947-1 actuellement en vigueur.

(it)

Questi dispositivi sono stati progettati secondo le norme in vigore: EN/IEC 60947-5-1, EN/IEC 60947-1.

(de)

Dieses Geräte wurden gemäß den geltenden Normen EN/IEC 60947-5-1, EN/IEC 60947-1 entwickelt.

(pt)

Estes aparelhos foram concebidos para estar em conformidade com as normas em vigor: EN/IEC 60947-5-1, EN/IEC 60947-1.

**⚠ DANGER / DANGER / GEFAHR / PELIGRO / PERICOLO / PERIGO**

**HAZARD OF ELECTRIC SHOCK, EXPLOSION, OR ARC FLASH**

Before servicing this device:

- Disconnect all power before servicing equipment.
- Place a "DO NOT TURN ON" label on all power disconnects.
- Lock all power disconnects in the open position.
- Install and close all covers before applying power or using this device.

**Failure to follow these instructions will result in death or serious injury.**

**RIESGO DE ELECTROCUCIÓN, EXPLOSIÓN O ARCO ELÉCTRICO**

Antes de intervenir en el dispositivo:

- Desconecte toda alimentación antes de realizar el servicio.
- Coloque un aviso de "NO ENCENDER" en todos los contactos de alimentación desconectados.
- Cierre todos los contactos de alimentación que se encuentren abiertos.
- Instale y cierre todas las cubiertas y tapas antes de conectar la alimentación o utilizar el dispositivo.

**Si no se siguen estas instrucciones provocará lesiones graves o incluso la muerte.**

**RISQUE D'ELECTROCUTION, D'EXPLOSION OU D'ARC ELECTRIQUE**

Avant toute intervention sur cet appareil :

- Couper l'alimentation avant de travailler sur cet appareil.
- Apposez une étiquette "NE PAS METTRE SOUS TENSION" sur tous les câbles d'alimentation.
- Verrouillez toutes les alimentations en position ouverte.
- Installez et fermez toutes les protections avant de remettre l'appareil sous tension ou de l'utiliser.

**Le non-respect de ces instructions provoquera la mort ou des blessures graves.**

**RISCHIO DI SCOSSA ELETTRICA, DI ESPLOSIONE O DI OFTALMIA DA FLASH**

Prima di eseguire la manutenzione su questo dispositivo:

- Scollegare l'apparecchio dalla presa di corrente prima di qualsiasi intervento.
- etichettare tutti i cavi di alimentazione con l'indicazione "NON ACCENDERE".
- bloccare tutti i sistemi di esclusione alimentazione in posizione aperta.
- installare e chiudere tutti i coperchi prima di applicare tensione o utilizzare questo dispositivo.

**Il mancato rispetto di queste istruzioni provocherà morte o gravi infortuni.**

**STROMSCHLAG-, EXPLOSIONS- ODER LICHTBOGENGEFAHR**

Vor Arbeiten an diesem Gerät:

- Vor dem Arbeiten an dem Gerät dessen Stromversorgung abschalten.
- Bringen Sie das Etikett "DO NOT TURN ON" (NICHT EINSCHALTEN) auf allen Stromabschaltungen an.
- Sperren Sie alle Stromabschaltungen in der offenen Position.
- Setzen Sie alle Abdeckungen wieder ein, bevor Sie das Gerät an die Stromversorgung anschließen und bevor Sie es benutzen.

**Die Nichtbeachtung dieser Anweisungen führt zu Tod oder schwerer Körperverletzung.**

**RISCO DE CHOQUE ELÉCTRICO, EXPLOSIÃO OU FAÍSCA**

Antes de realizar assistência ao aparelho:

- Scollegare l'apparecchio dalla presa di corrente prima di qualsiasi intervento.
- Cole uma etiqueta com a informação "NÃO LIGAR" em todos os locais onde foi desligada a energia.
- Bloqueie na posição de aberto todos os locais onde desligou a energia.
- Instale e feche todas as tampas antes de aplicar energia ou antes de utilizar este aparelho.

**A não observância destas instruções resultará em morte, ou ferimentos graves.**

(en) Electrical equipment should be installed, operated, serviced, and maintained only by qualified personnel. No responsibility is assumed by Schneider Electric for any consequences arising out of the use of this material.

(fr) Les équipements électriques doivent être installés, exploités et entretenus par un personnel qualifié. Schneider Electric décline toute responsabilité quant aux conséquences de l'utilisation de ce matériel.

(de) Elektrische Geräte dürfen nur von Fachpersonal installiert, betrieben, gewartet und instand gesetzt werden. Schneider Electric haftet nicht für Schäden, die aufgrund der Verwendung dieses Materials entstehen.

(es) Sólo el personal de servicio cualificado podrá instalar, utilizar, reparar y mantener el equipo eléctrico. Schneider Electric no asume las responsabilidades que pudieran surgir como consecuencia de la utilización de este material.

(it) Le apparecchiature elettriche devono essere installate, usate e riparate solo da personale qualificato. Schneider Electric non assume nessuna responsabilità per qualunque conseguenza derivante dall'uso di questo materiale.

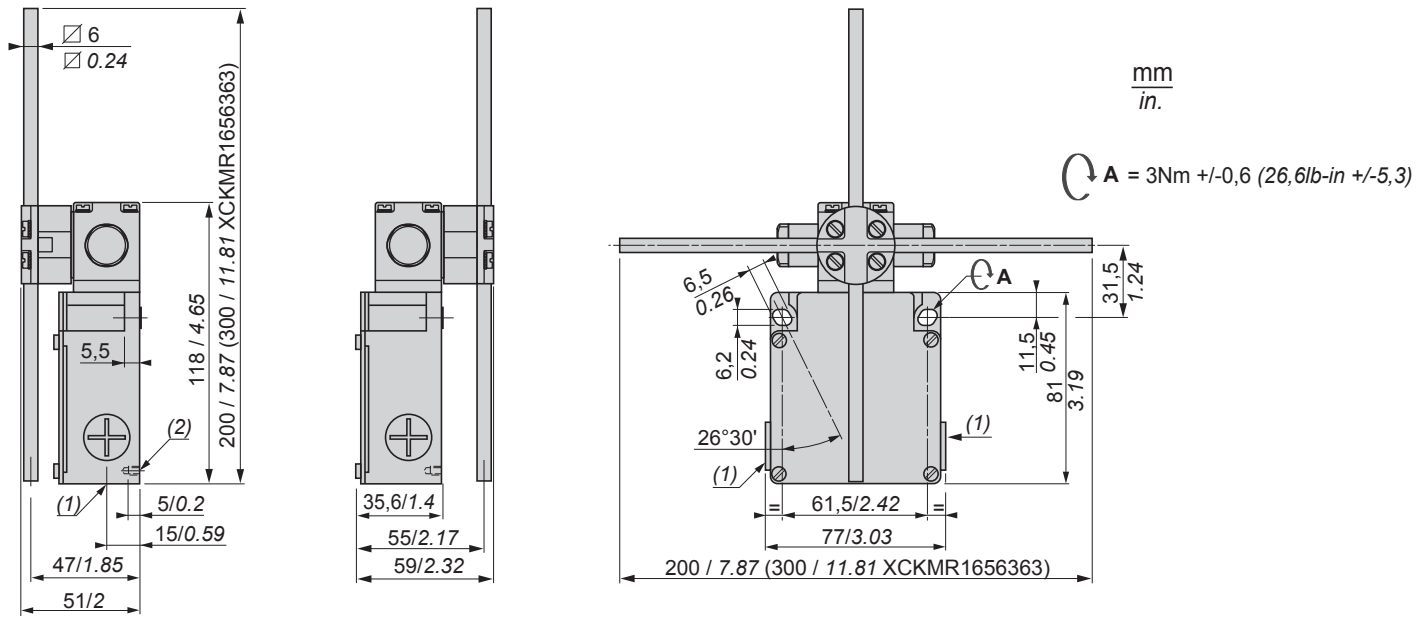
(pt) O equipamento eléctrico só deve ser instalado, utilizado e reparado por técnicos especializados. A Schneider Electric não assume qualquer responsabilidade por quaisquer consequências decorrentes da utilização deste material.

© 2012 Schneider Electric. "All Rights Reserved."

**Dimensions / Encombrements / Abmessungen / Dimensiones / Dimensioni / Dimensões**  
**Metal version / Version métallique / Metallversion / Versión en metal / Versione di metallo / Versão metálica**

XCKMR54●1  
 XCKMR54●1H29  
 XCKMR1656363

XCKMR54●2  
 XCKMR54●2H29

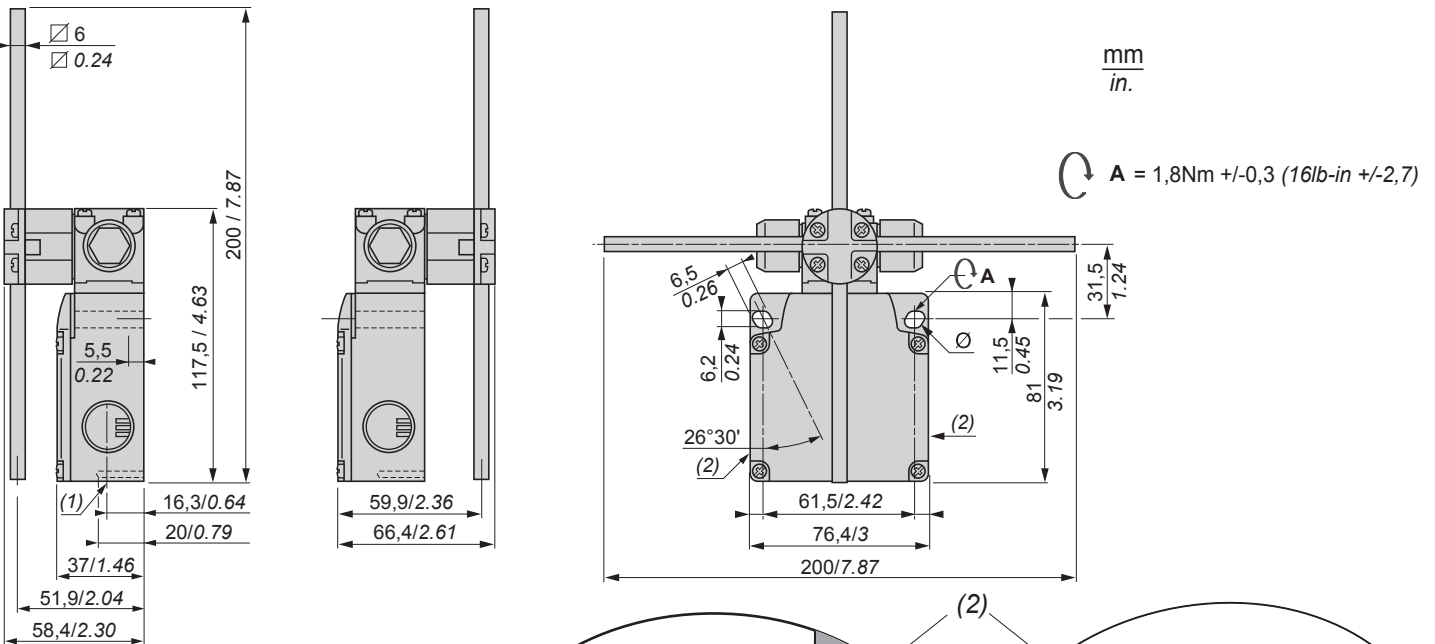


- (1) XCK MR●●●●H29/363 = 3 tapped holes ISO M20 x 1,5. / 3 trous taraudés ISO M20 x 1,5. / 3 Gewindebohrungen ISO M20 x 1,5. / 3 orificios perforados ISO M20 x 1,5. / 3 fori filettati M20 x 1,5. / 3 orificios perforados ISO M20 x 1,5.  
 XCK MR●●● = 3 tapped holes for cable gland 13. / 3 trous taraudés pour presse-étoupe 13. / 3 Gewindebohrungen für Kabelstutzen 13. / 3 orificios perforados para casquillo para paso de cables 13. / 3 fori filettati per passacavo da 13. / 3 orificios perforados por glante de cabo 13.
- (2) 2 centering holes  $\varnothing 3,9 \pm 0,2$ , cover attachment hole axis. / 2 trous de centrage  $\varnothing 3,9 \pm 0,2$ , axe des trous de fixation du couvercle. / 2 Zentrierbohrungen  $\varnothing 3,9 \pm 0,2$ , Achse für Befestigungslöcher der Abdeckung. / 2 orificios de centrado  $\varnothing 3,9 \pm 0,2$ , eje de orificios de fijación de la cubierta. / 2 fori di centratura  $\varnothing 3,9 \pm 0,2$ , asse dei fori di fissaggio del coperchio. / 2 orificios centrados  $\varnothing 3,9 \pm 0,2$ , eixo do orificio na tampa do acessório.

**Plastic version / Version plastique / Kunststoffversion / Versión en plástico / Versione in plastica / Versão plástica**

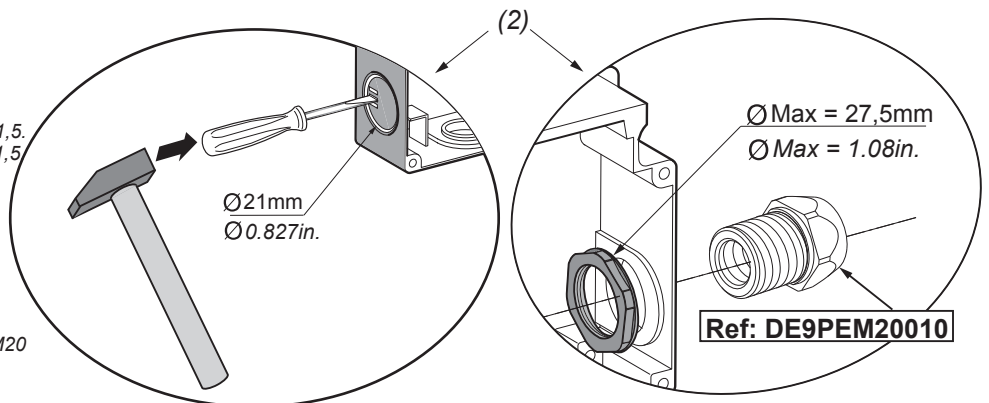
XCKVR54D1H29

XCKVR54D2H29



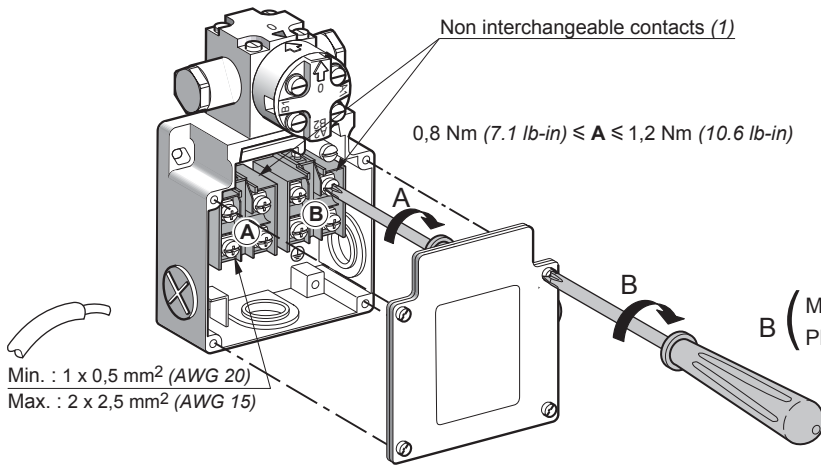
- (1) XCK VR●●●●H29 = 1 tapped hole ISO M20 x 1,5.  
 1 trou taraudé ISO M20 x 1,5.  
 1 Gewindebohrung ISO M20 x 1,5.  
 1 agujero roscado ISO M20 x 1,5.  
 1 foro filettato M20 x 1,5.  
 1 furo roscado ISO M20 x 1,5

**DE9PEM20010:** ISO M20 cable gland  
 Presse-étoupe ISO M20  
 Kabelstutzen ISO M20  
 casquillo para paso de cables ISO M20  
 passacavo ISO M20  
 glante de cabo ISO M20



When metal conduit is used, only one is to be connected to the enclosure

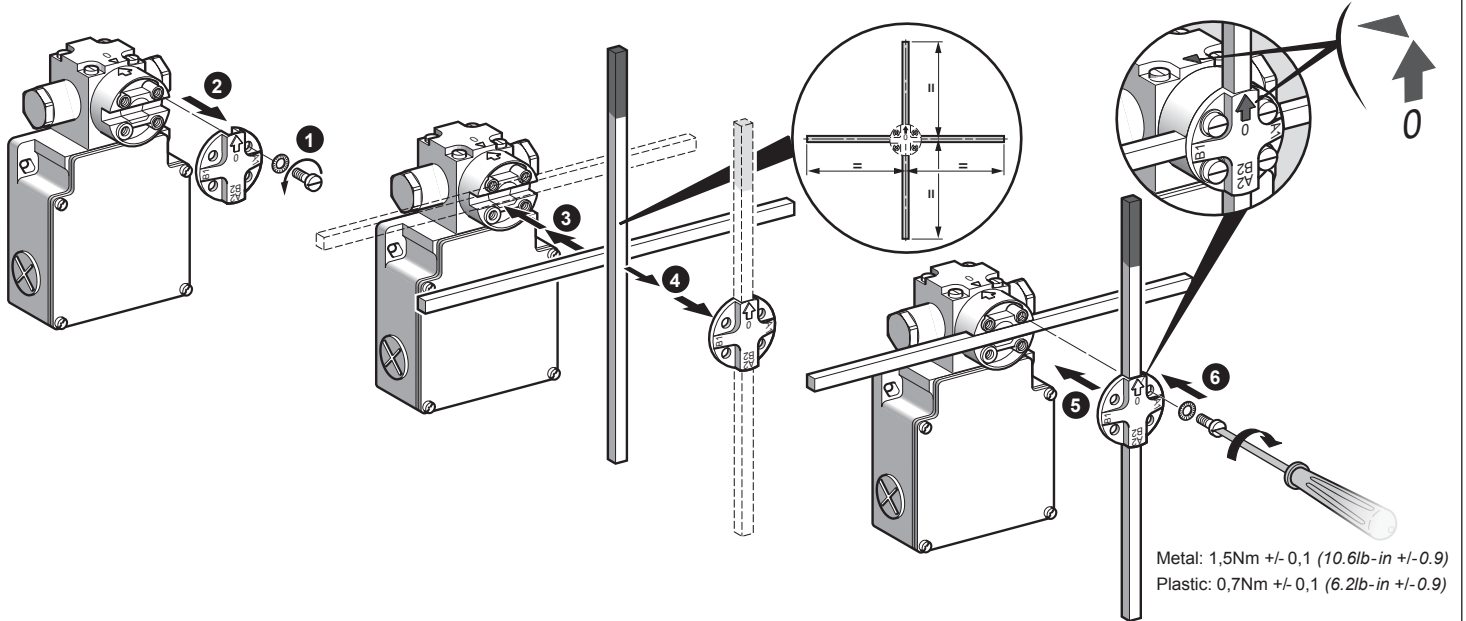
Wiring / Câblage / Verdrahtung / Cableado / Cablaggio / Cablagem



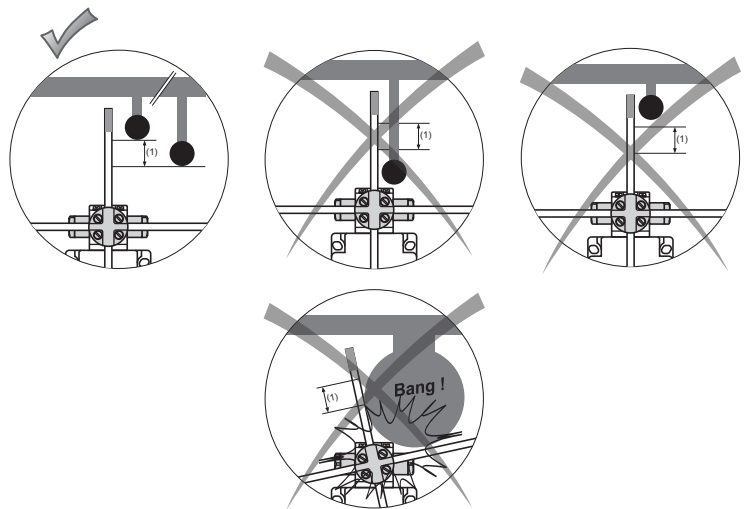
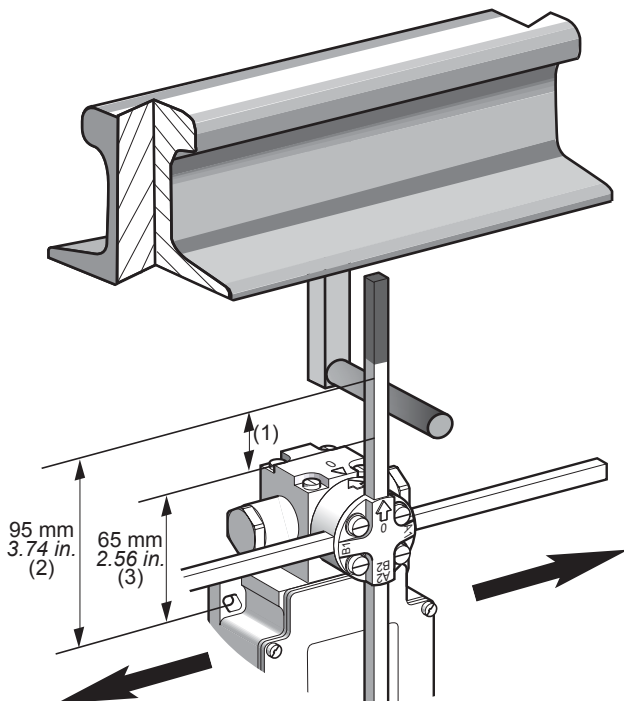
(1) Contacts non interchangeables / Nicht austauschbare Kontakte / Contactos no intercambiables / Contatti non intercambiabili / Contactos não-intercambiáveis

B ( Metal: 0,8Nm +/- 0,1 (7.1lb-in +/- 0.9)  
Plastic: 0,6Nm +/- 0,1 (5.3lb-in +/- 0.9)

Assembly of rods / Montage des tiges / Anordnung von Stäben / Montaje de barras / assemblaggio di aste / Montagem de barras



Mechanical Positioning / Positionnement mécanique / Mechanical Positioning / Posicionamiento mecánico / Posizionamento meccanica / Posicionamento mecânica



(1) Acceptable actuation area / Zone d'attaque admissible / Akzeptable Betätigungsfläche / Área de actuación aceptable / Azionamento zona accettabile / Área de atuação aceitável.

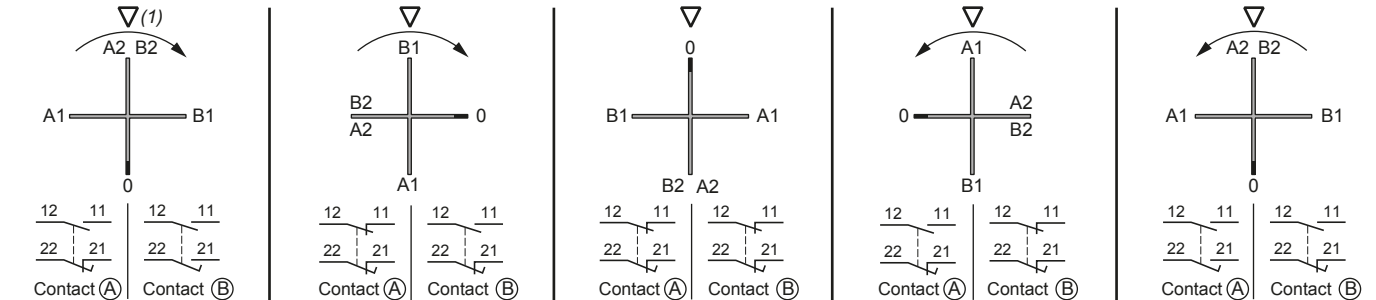
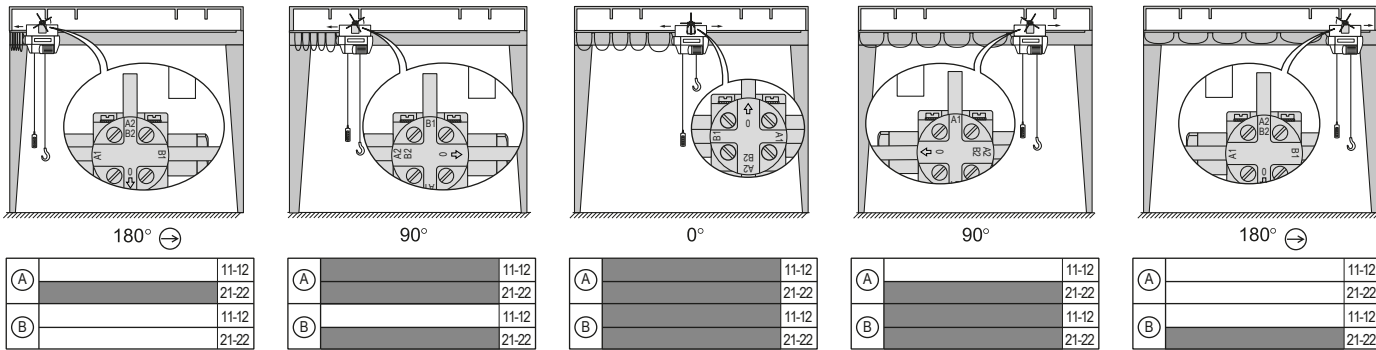
(2) XCKMR1656363 = 127mm / 5in.

(3) XCKMR1656363 = 82mm / 3,23in.

**Operation / Fonctionnement / Betrieb / Funcionamiento / Funzionamento / Operação**

**XCKMR1656363**

Double speed. Without stop / "Double vitesse" sans butée / "Doppelte Geschwindigkeit" ohne Stopp. / Doble velocidad. Sin detención / Velocità doppia. Senza arresto / Velocidade dupla. Sem batente



(1) Triangle symbol marked on top of head. / Triangle repère situé sur le dessus de la tête. / An Kopf angebrachtes Dreieckssymbol. / Símbolo de triângulo situado encima del cabezal. / Simbolo triangolo marcato sopra la testa. / Símbolo do triângulo marcado no topo da cabeça.

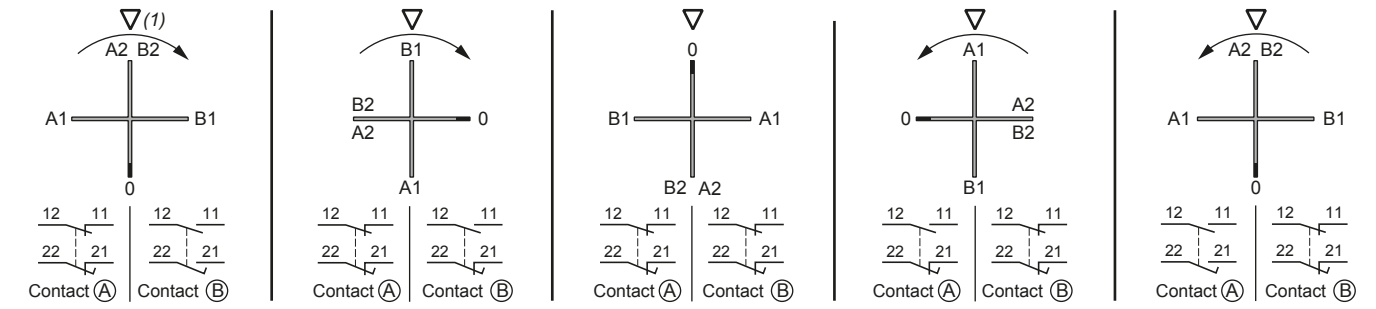
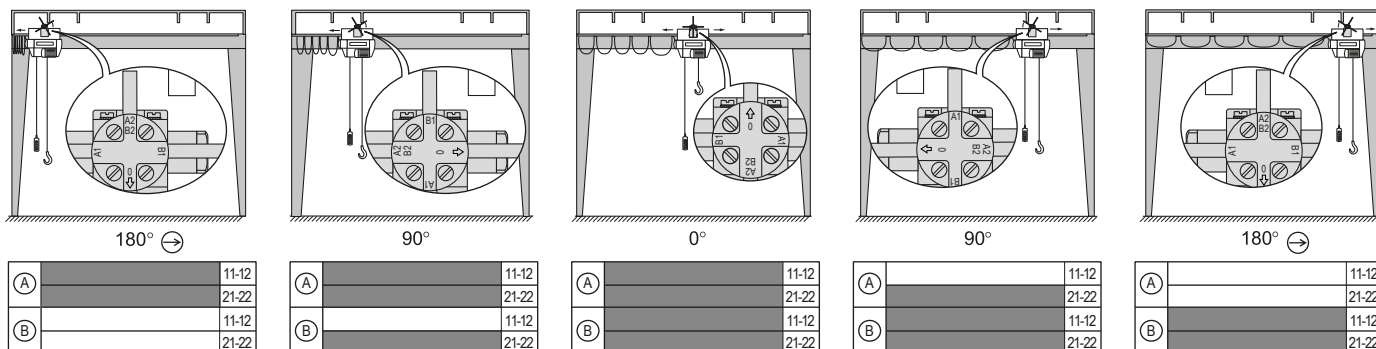
ou : Direction of rotation. / Sens de rotation. / Drehrichtung. / Dirección de rotación. / Direzione rotazione. / Direção de rotação.

**XCKMR54D●H29 / XCKVR54D●H29**

Double speed. Without stop / "Double vitesse" sans butée / "Doppelte Geschwindigkeit" ohne Stopp. / Doble velocidad. Sin detención / Velocità doppia. Senza arresto / Velocidade dupla. Sem batente.

**NOTICE / AVIS / HINWEIS / AVISO / AVVISO / AVISO**

<p><b>INOPERABLE EQUIPMENT</b> Do not turn the head more than 180° in either direction. Failure to follow these instructions can result in equipment damage.</p>	<p><b>EQUIPEMENT INOPERANT</b> Ne pas tourner la tête de plus de 180° dans chaque sens. Le non-respect de ces instructions peut provoquer des dommages matériels.</p>	<p><b>NICHT FUNKTIONSFÄHIGES GERÄT</b> Kopf nicht mehr als 180° in jede Richtung drehen. Die Nichtbeachtung dieser Anweisungen kann Sachschäden zur Folge haben.</p>
<p><b>EQUIPO INOPERATIVO</b> No gire el cabezal más de 180° en cualquier dirección. Si no se siguen estas instrucciones pueden producirse daños en el equipo.</p>	<p><b>APPARECCHIATURA NON FUNZIONANTE</b> Non girare la testa per più di 180° in entrambe le direzioni. Il mancato rispetto di queste istruzioni può provocare danni alle apparecchiature.</p>	<p><b>EQUIPAMENTO INOPERÁVEL</b> Não rodar a cabeça mais de 180° em qualquer uma das direções. A não observância destas instruções pode provocar danos no equipamento.</p>



(1) Triangle symbol marked on top of head. / Triangle repère situé sur le dessus de la tête. / An Kopf angebrachtes Dreieckssymbol. / Símbolo de triângulo situado encima del cabezal. / Simbolo triangolo marcato sopra la testa. / Símbolo do triângulo marcado no topo da cabeça.

ou : Direction of rotation. / Sens de rotation. / Drehrichtung. / Dirección de rotación. / Direzione rotazione. / Direção de rotação.