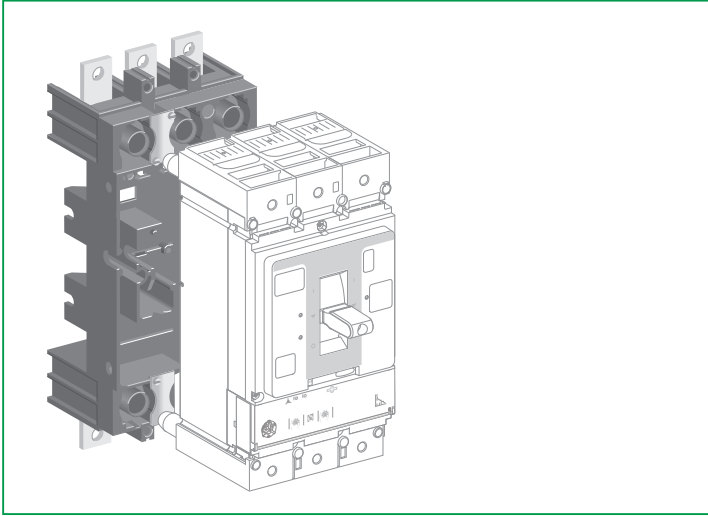


**ComPacT™ NSX400-630**  
**ComPacT™ NSX400-630 DC**  
**PowerPacT™ L-Frame**  
**TeSys™ GV6**

Plug-in Base  
 Socle débrochable  
 Zócalo extraíble  
 插入式底座

Plug-In-Basis  
 Base plug-in  
 Base de plug-in  
 Штепсельное основание



**Schneider**  
**Electric**

GHD16316AA

<p><b>PLEASE NOTE</b></p> <ul style="list-style-type: none"> <li>Electrical equipment should be installed, operated, serviced, and maintained only by qualified personnel.</li> <li>No responsibility is assumed by Schneider Electric for any consequences arising out of the use of this material.</li> </ul>	<p><b>BITTE BEACHTEN</b></p> <ul style="list-style-type: none"> <li>Elektrische Geräte dürfen nur von Fachpersonal installiert, betrieben, bedient und gewartet werden.</li> <li>Schneider Electric haftet nicht für Schäden, die durch die Verwendung dieses Materials entstehen.</li> </ul>
<p><b>REMARQUE IMPORTANTE</b></p> <ul style="list-style-type: none"> <li>L'installation, l'utilisation, la réparation et la maintenance des équipements électriques doivent être assurées uniquement par du personnel qualifié.</li> <li>Schneider Electric décline toute responsabilité quant aux conséquences de l'utilisation de ce matériel.</li> </ul>	<p><b>NOTA</b></p> <ul style="list-style-type: none"> <li>Manutenzione, riparazione, installazione e uso delle apparecchiature elettriche si devono affidare solo a personale qualificato.</li> <li>Schneider Electric non si assume alcuna responsabilità per qualsiasi conseguenza derivante dall'uso di questo materiale.</li> </ul>
<p><b>TENGA EN CUENTA</b></p> <ul style="list-style-type: none"> <li>La instalación, manejo, puesta en servicio y mantenimiento de equipos eléctricos deberán ser realizados sólo por personal cualificado.</li> <li>Schneider Electric no se hace responsable de ninguna de las consecuencias del uso de este material.</li> </ul>	<p><b>NOTA</b></p> <ul style="list-style-type: none"> <li>A instalação, utilização e manutenção do equipamento eléctrico devem ser efectuadas exclusivamente por pessoal qualificado.</li> <li>A Schneider Electric não assume qualquer responsabilidade pelas consequências resultantes da utilização deste material.</li> </ul>
<p><b>请注意</b></p> <ul style="list-style-type: none"> <li>电气设备的安装、操作、维修和维护工作仅限于合格人员执行。</li> <li>Schneider Electric 不承担由于使用本资料所引起的任何后果。</li> </ul>	<p><b>ОБРАТИТЕ ВНИМАНИЕ</b></p> <ul style="list-style-type: none"> <li>Установка, эксплуатация, ремонт и обслуживание электрического оборудования может выполняться только квалифицированными электриками.</li> <li>Компания Schneider Electric не несет никакой ответственности за любые возможные последствия использования данной документации.</li> </ul>

**⚠️ DANGER / DANGER / PELIGRO / 危險 / GEFAHR / PERICOLO / PERIGO / ОПАСНОСТЬ**

<p><b>HAZARD OF ELECTRIC SHOCK, EXPLOSION OR ARC FLASH</b></p> <ul style="list-style-type: none"> <li>Apply appropriate personal protective equipment (PPE) and follow safe electrical work practices. See NFPA 70E, CSA Z462 or local equivalent.</li> <li>This equipment must only be installed and serviced by qualified electrical personnel.</li> <li>Turn off all power supplying this equipment before working on or inside equipment. Lock the switchgear in the isolated position.</li> <li>Always use a properly rated voltage sensing device to confirm power is off.</li> <li>Install safety barriers and display a danger sign.</li> <li>Put back all devices, doors, and covers before turning on power to this equipment.</li> </ul> <p><b>Failure to follow these instructions will result in death or serious injury.</b></p>	<p><b>RISQUE D'ÉLECTROCUTION, D'EXPLOSION OU ÉCLAIR D'ARC ÉLECTRIQUE</b></p> <ul style="list-style-type: none"> <li>Portez un équipement de protection personnelle adapté et respectez les consignes de sécurité électrique courantes. Reportez-vous aux normes NFPA 70E, CSA Z462 ou aux textes équivalents applicables dans votre région du monde.</li> <li>Seul un personnel qualifié doit effectuer l'installation et l'entretien de cet appareil.</li> <li>Débranchez toutes les sources d'alimentation de cet équipement avant d'effectuer toute opération interne ou externe sur celui-ci. Verrouillez l'appareillage en position isolée.</li> <li>Utilisez toujours un dispositif de détection de tension ayant une valeur nominale appropriée pour vous assurer que l'alimentation est coupée</li> <li>Installez des barrières de sécurité et affichez un signal de danger.</li> <li>Remettez en place tous les équipements, les portes et les capots avant de remettre l'appareil sous tension.</li> </ul> <p><b>Le non-respect de ces instructions provoquera la mort ou des blessures graves.</b></p>	<p><b>PELIGRO DE DESCARGA ELÉCTRICA, EXPLOSIÓN O DESTELLO POR ARQUEO</b></p> <ul style="list-style-type: none"> <li>Utilice el equipo de protección personal (PPE) adecuado y siga las recomendaciones para el trabajo seguro con dispositivos eléctricos. Consulte NFPA 70E, CSA Z462 o la norma local equivalente.</li> <li>Solo el personal de electricidad cualificado podrá instalar, programar y realizar el mantenimiento del equipo.</li> <li>Desconecte toda la alimentación de este equipo antes de trabajar en él o en su interior. Bloquee la apartamenta eléctrica en la posición de aislamiento.</li> <li>Utilice siempre un dispositivo de detección de tensión de capacidad adecuada para confirmar la ausencia de alimentación eléctrica.</li> <li>Instale barreras de seguridad y coloque un cartel de peligro.</li> <li>Vuelva a colocar todos los dispositivos, las puertas y las tapas antes de conectar la alimentación de este equipo.</li> </ul> <p><b>Si no se siguen estas instrucciones provocará lesiones graves o incluso la muerte.</b></p>	<p><b>电击、爆炸或弧闪的危险</b></p> <ul style="list-style-type: none"> <li>采用适当的个人防护设备 (PPE) 并遵循电气作业安全守则。请参阅 NFPA 70E, CSA Z462 或当地对应的标准。</li> <li>只有具备相应资质的电气人员才能安装和维修该设备。</li> <li>在该设备表面或内部工作之前, 请关闭设备的全部电源。将开关锁定在隔离位置。</li> <li>确保使用合适的额定电压传感器确认电源已关闭。</li> <li>安装安全栅并显示危险标志。</li> <li>更换所有设备、门和盖, 然后再打开该设备的电源。</li> </ul> <p><b>不遵循上述说明将导致人员伤亡。</b></p>
<p><b>GEFAHR VON ELEKTRISCHEM SCHLAG, EXPLOSION ODER LICHTBOGEN</b></p> <ul style="list-style-type: none"> <li>Tragen Sie persönliche Schutzausrüstung (PSA) und befolgen Sie sichere Verfahren im Umgang mit Elektrogeräten. Siehe NFPA 70E, CSA Z462 oder lokale Entsprechung.</li> <li>Diese Geräte dürfen nur von qualifizierten Elektrikern installiert und gewartet werden.</li> <li>Schalten Sie vor Arbeiten am bzw. im Innern des Geräts die gesamte Spannungsversorgung ab. Die Schaltanlage in die Trennstellung bringen.</li> <li>Verwenden Sie für die Prüfung vorhandener Spannung stets einen Spannungsfühler mit zutreffender Bemessungsspannung.</li> <li>Bringen Sie Sicherheitsbarrieren und einen Warnhinweis an.</li> <li>Bringen Sie alle Vorrichtungen, Türen und Abdeckungen wieder an, bevor Sie das Gerät einschalten.</li> </ul> <p><b>Die Nichtbeachtung dieser Anweisungen führt zu Tod oder schweren Verletzungen.</b></p>	<p><b>RISCHIO DI FOLGORAZIONE, ESPLOSIONI O ARCO ELETTRICO</b></p> <ul style="list-style-type: none"> <li>Utilizzare dispositivi di protezione individuale (DPI) idonei e adottare misure di sicurezza adeguate per lavori elettrici. Vedere le normative NFPA 70E, CSA Z462 o le norme equivalenti nel paese di installazione.</li> <li>Installazione e manutenzione di questa apparecchiatura si devono affidare solo ad elettricisti qualificati.</li> <li>Prima di lavorare con l'apparecchiatura o al suo interno isolare completamente l'alimentazione elettrica. Bloccare l'interruttore in posizione isolata.</li> <li>Per verificare che l'alimentazione sia isolata usare sempre un rilevatore di tensione correttamente tarato.</li> <li>Installare barriere di sicurezza e apporre un segnale di pericolo.</li> <li>Sostituire dispositivi, sportelli e coperture prima di riaccendere l'alimentazione dell'apparecchiatura.</li> </ul> <p><b>Il mancato rispetto di queste istruzioni provocherà morte o gravi infortuni.</b></p>	<p><b>RISCO DE ELECTROCUSSÃO, DE EXPLOSIÃO, OU DE ARCO ELÉCTRICO</b></p> <ul style="list-style-type: none"> <li>Utilize equipamento de protecção pessoal (PPE) e siga os métodos de segurança eléctrica. Consulte NFPA 70E, CSA Z462 ou o equivalente local.</li> <li>A instalação e manutenção deste equipamento só devem ser efectuadas por electricistas qualificados.</li> <li>Desligue todas as fontes de alimentação deste equipamento antes de trabalhar no equipamento ou no seu interior. Bloqueie a placa de distribuição na posição isolada.</li> <li>Utilize sempre um dispositivo de detecção da tensão nominal adequada para confirmar se a alimentação está desligada.</li> <li>Instale barreiras de segurança e apresente um sinal de perigo.</li> <li>Substitua todos os dispositivos, portas e tampas antes de ligar a alimentação deste equipamento.</li> </ul> <p><b>A não observância destas instruções resultará em morte, ou ferimentos graves.</b></p>	<p><b>Опасность поражения электрическим током, взрыва или возникновения дуги</b></p> <ul style="list-style-type: none"> <li>Используйте подходящие средства индивидуальной защиты (СИЗ) и соблюдайте технику безопасности при электротехнических работах. См. NFPA 70E, CSA Z462 или местный эквивалентный стандарт.</li> <li>Данное оборудование могут устанавливать и обслуживать только квалифицированные электрики.</li> <li>Отключите питание до начала работы снаружи или внутри оборудования. Переведите переключатель в изолированное положение.</li> <li>Всегда пользуйтесь надлежащим датчиком номинального напряжения для определения отсутствия питания.</li> <li>Установите защитные ограждения и знак опасности.</li> <li>Установите обратно все устройства, дверцы и крышки перед включением питания данного оборудования.</li> </ul> <p><b>Несоблюдение этих инструкций приведет к смерти или серьезной травме.</b></p>

3P LV432516  
4P LV432517

GHD1631601

	B	F	N	H	S	L
NSX100						
NSX160						
NSX250						
NSX400						
NSX630						
NSJ400						
NSJ600						

3P	2	M5 x 70
4P	4	
3P	4	
4P	4	
3P	4	M5 x 16
4P	4	

mm  
in

8  
5/16

16

PZ2

ON

OFF

1

Clack!

Push to trip

2 Tripped

2

OFF

1

i

mm  
in

2P/3P

45  
1.77

22.5  
0.9

143  
5.6

Ø6  
Ø0.2

300  
11.8

150  
5.9

188  
7.4

71.5  
2.8

274  
10.8

137  
5.4

90  
3.5

22.5  
0.9

M5 x 16

2 N•m  
17.5 lb-in

A

B F N H S L

NSX100					
NSX160					
NSX250					
NSX400					
NSX630					
NSJ400					
NSJ600					

mm  
in

2P/3P

100  
3.9

50  
1.9

150  
5.9

75  
2.9

Ø6  
Ø0.2

4P

≤ 35  
≤ 1.38

145  
5.7

50  
1.9

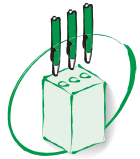
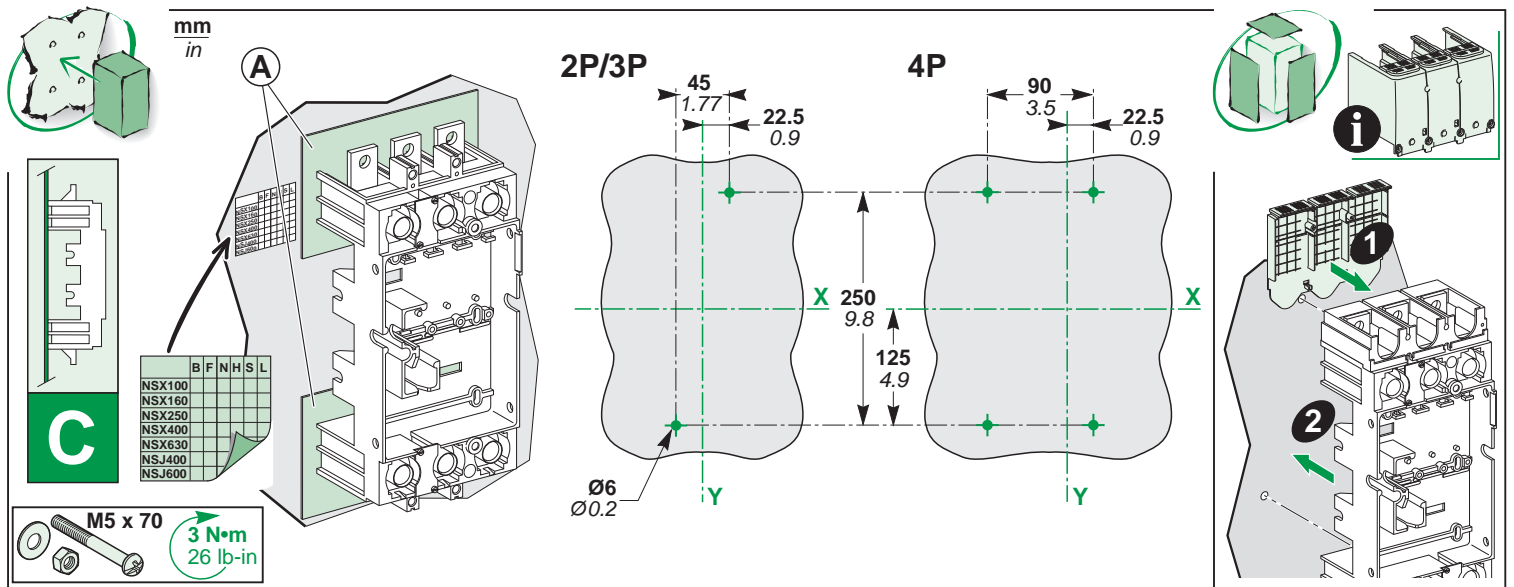
M5 x 16

3 N•m  
26 lb-in

B

B F N H S L

NSX100					
NSX160					
NSX250					
NSX400					
NSX630					
NSJ400					
NSJ600					

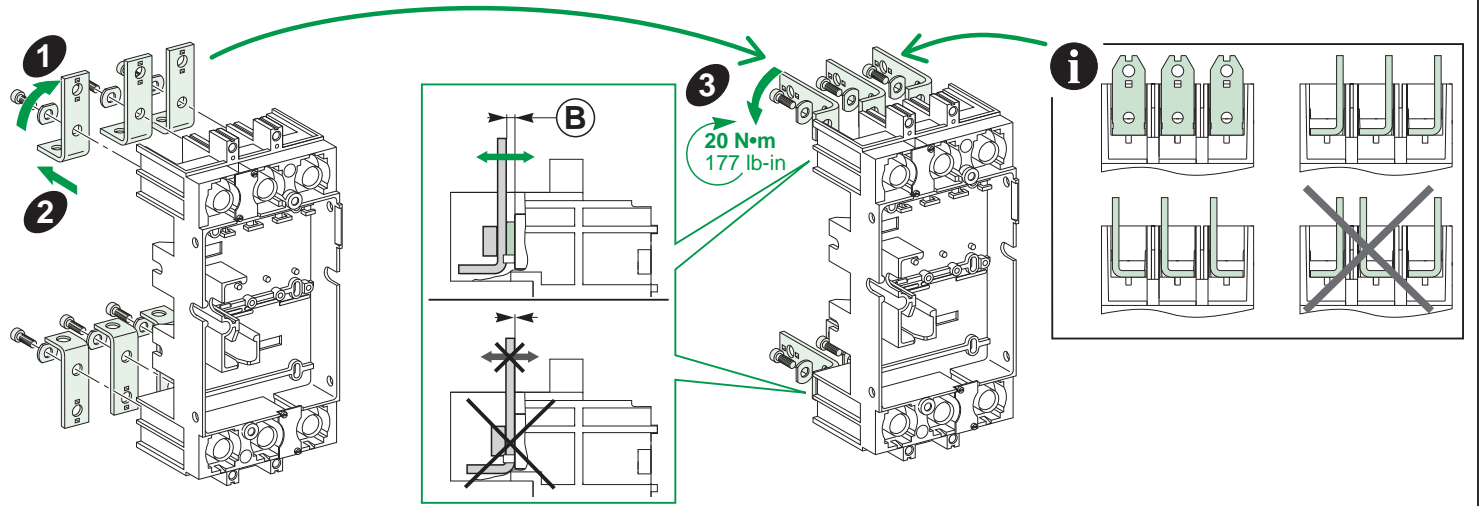


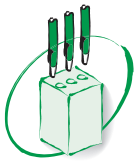
**U ≤ 500 V~**

**▲ WARNING / AVERTISSEMENT / ADVERTENCIA / 警告 /  
WARNUNG / AVVERTIMENTO / ATENÇÃO / ПРЕДУПРЕЖДЕНИЕ**

<p><b>HAZARD OF FIRE</b> After installing the connectors at the torque indicated, check that there is play (B) between the connectors and the plastic cover. If there is no play, the plug-in base has deteriorated and must be replaced. <b>Failure to follow these instructions can result in death, serious injury, or equipment damage.</b></p>	<p><b>RISQUE D'INCENDIE</b> Après avoir fixé les plages de raccordement au couple indiqué, contrôlez qu'il y a un jeu (B) entre les plages de raccordement et le boîtier plastique. S'il n'y a pas de jeu, le socle débrochable a été détérioré et doit être remplacé. <b>Le non-respect de ces instructions peut provoquer la mort, des blessures graves ou des dommages matériels.</b></p>	<p><b>PELIGRO DE INCENDIO</b> Tras instalar los conectores con el par de torsión indicado, compruebe si hay juego (B) entre los conectores y la cubierta de plástico. Si no hay juego, el zócalo de desconexión se ha deteriorado y debe cambiarse. <b>Si no se siguen estas instrucciones pueden producirse lesiones personales graves o mortales o daños en el equipo.</b></p>	<p><b>火灾危险</b> 以所示扭矩安装连接器后，确认连接器与塑料盖之间存在间隙(B)。如果不存在间隙，则说明插入式底座发生变形，必须更换。 <b>不遵循上述说明可能导致人身伤害或设备损坏。</b></p>
<p><b>BRANDGEFAHR</b> Nach der Installation der Steckverbinder mit dem angegebenen Anzugsmoment müssen Sie sicherstellen, dass zwischen Steckverbindern und Kunststoffabdeckung etwas Spiel (B) gegeben ist. Ist kein Spiel vorhanden, dann ist die Plug-In-Basis abgenutzt und muss ausgewechselt werden. <b>Die Nichtbeachtung dieser Anweisungen kann Tod, schwere Verletzungen oder Sachschäden zur Folge haben.</b></p>	<p><b>PERICOLO DI INCENDIO</b> Dopo aver installato i connettori alla coppia indicata, verificare che vi sia gioco (B) tra i connettori e il coperchio di plastica. In assenza di gioco, la base plug-in si è deteriorata e deve essere sostituita. <b>Il mancato rispetto di queste istruzioni può provocare morte, gravi infortuni o danni alle apparecchiature.</b></p>	<p><b>PERIGO DE INCÊNDIO</b> Depois de instalar os conectores com o torque indicado, verifique se há folga (B) entre os conectores e a tampa de plástico. Se não houver folga, a base de plug-in está deteriorada e deve ser substituída. <b>A não observância destas instruções pode provocar a morte, ferimentos graves, ou danos no equipamento.</b></p>	<p><b>УГРОЗА ВОЗГОРАНИЯ</b> После установки соединителей с указанным моментом затяжки проверьте наличие зазора (B) между соединителями и пластиковой крышкой. Отсутствие зазора указывает на ухудшение характеристик штепсельного основания и необходимость его замены. <b>может привести к смерти, серьезной травме или повреждению оборудования.</b></p>

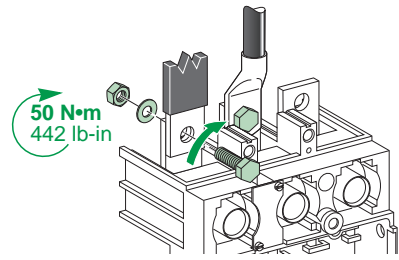
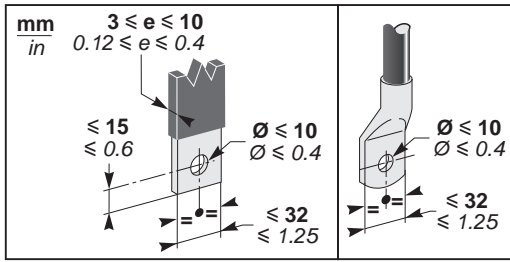
**A B**





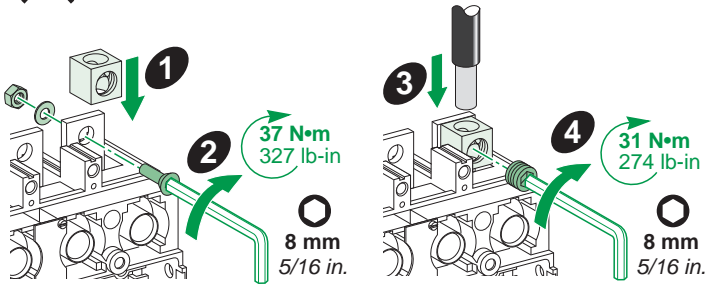
**U ≤ 500 V~**

**A B C**

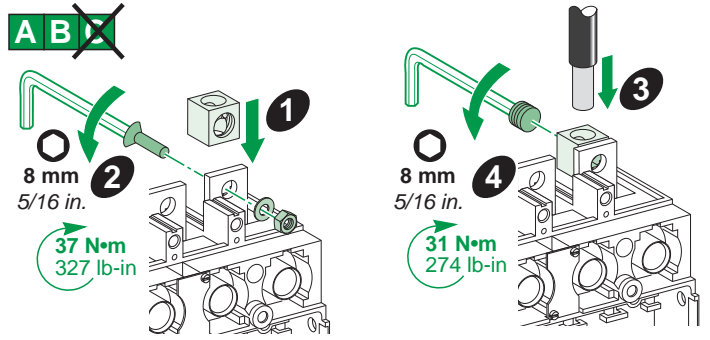


mm in.			Cu / Al Cu / Al	
	24.5 0.96	30 mm 1.2 in.	35–300 mm <sup>2</sup> 2 AWG–600 kcmil	
	LV432479 x3 LV432480 x4			

~~B C~~



~~A B~~

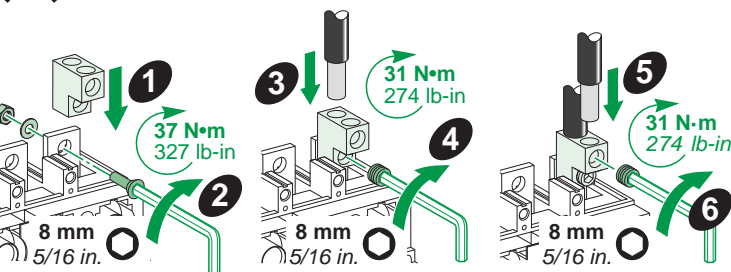


Al			Cu/Al	
	24.5 0.96	18 0.7	2 x 35–2 x 95 mm <sup>2</sup> 2 x 2/0–2 x 4/0 AWG	2 x 120–2 x 240 mm <sup>2</sup> 2 x 250–2 x 500 kcmil
	24.5 0.96	60 mm 2.4 in.	30 mm 1.2 in.	
	LV432481 x3 LV432482 x4			

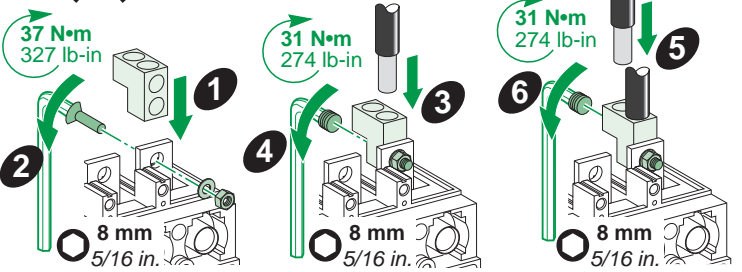
- i** **en** Do not install front cables before back cables.  
**fr** N'installez pas les câbles de devant avant les câbles de derrière.  
**es** No instale los cables delantos antes de los cables posteriores.  
**zh** 在安装后面电缆之前请勿安装前面电缆。

- de** Installieren Sie die vorderen Kabel nicht vor den hinteren Kabeln.  
**it** Non installare i cavi anteriori prima di quelli posteriori.  
**pt** Não instale os cabos dianteiros antes dos traseiros.  
**ru** Не прокладывайте передние кабели раньше задних.

~~B C~~

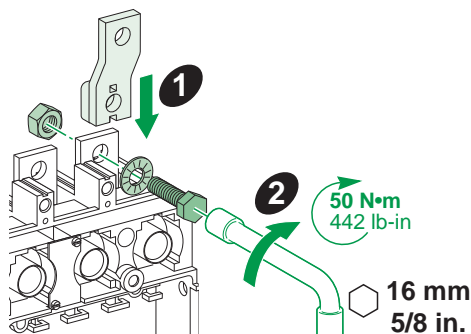


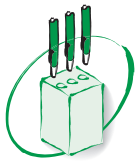
~~A B~~



**A B C**

3P LV432490
4P LV432491





**U > 500 V~**

**⚠ ⚠ DANGER / DANGER / PELIGRO / 危險 / GEFAHR / PERICOLO / PERIGO / ОПАСНОСТЬ**

<p><b>HAZARD OF ELECTRIC SHOCK, EXPLOSION OR ARC FLASH</b> If the network voltage is greater than 500 V~, it is mandatory to install an adaptor for plug-in base LV432584 or LV432585 in combination with a short or long terminal shield LV432591, LV432592, LV433693, LV433694, LV432593, LV432594, LV432595 ou LV432596. <b>Failure to follow these instructions will result in death or serious injury.</b></p>	<p><b>RISQUE D'ÉLECTROCUTION, D'EXPLOSION OU ÉCLAIR D'ARC ÉLECTRIQUE</b> Si la tension du réseau est supérieure à 500 V~, il est obligatoire de monter un adaptateur pour socle LV432584 ou LV432585 associé à un des cache-bornes LV432591, LV432592, LV433693, LV433694, LV432593, LV432594, LV432595 ou LV432596. <b>Le non-respect de ces instructions provoquera la mort ou des blessures graves.</b></p>	<p><b>PELIGRO DE DESCARGA ELÉCTRICA, EXPLOSIÓN O DESTELLO POR ARQUEO</b> Si la tensión de red es de más de 500 V~, es obligatorio instalar un adaptador para zócalo extraíble LV432584 o LV432585 combinado con un cubrebornes corto o largo LV432591, LV432592, LV433693, LV433694, LV432593, LV432594, LV432595 o LV432596. <b>Si no se siguen estas instrucciones provocará lesiones graves o incluso la muerte.</b></p>	<p><b>电击、爆炸或弧闪的危险</b> 如果电网电压大于 500 V~, 则必须安装: 插入式底座用适配器 LV432584 或 LV432585 以及短或长端子屏罩 LV432591, LV432592, LV433693, LV433694, LV432593, LV432594, LV432595 或 LV432596。 <b>不遵循上述说明将导致人员伤亡。</b></p>
<p><b>GEFAHR VON ELEKTRISCHEM SCHLAG, EXPLOSION ODER LICHTBOGEN</b> Bei einer Netzspannung über 500 V~ muss ein Adapter für die Plug-In-Basis LV432584 oder LV432585 in Verbindung mit einer kurzen oder langen Klemmenabdeckung LV432591, LV432592, LV433693, LV433694, LV432593, LV432594, LV432595 oder LV432596 angebracht werden. <b>Die Nichtbeachtung dieser Anweisungen führt zu Tod oder schweren Verletzungen.</b></p>	<p><b>RISCHIO DI FOLGORAZIONE, ESPLOSIONI O ARCO ELETTRICO</b> Se la tensione di rete è superiore a 500 V~, è richiesta l'installazione di un adattatore per base plug-in LV432584 o LV432585 in combinazione con una protezione morsetti corta o lunga LV432591, LV432592, LV433693, LV433694, LV432593, LV432594, LV432595 o LV432596. <b>Il mancato rispetto di queste istruzioni provocherà morte o gravi infortuni.</b></p>	<p><b>RISCO DE ELECTROCUSSÃO, DE EXPLOSIÃO, OU DE ARCO ELÉTRICO</b> Se a tensão da rede for superior a 500 V~, é obrigatório instalar um adaptador para base plug-in LV432584 ou LV432585 em combinação com uma blindagem terminal curta ou longa LV432591, LV432592, LV433693, LV433694, LV432593, LV432594, LV432595 ou LV432596. <b>A não observância destas instruções resultará em morte, ou ferimentos graves.</b></p>	<p><b>Опасность поражения электрическим током, взрыва или возникновения дуги</b> Если сетевое напряжение превышает 500 В перем. тока, обязательно установите переходник для штепсельного основания LV432584 или LV432585 в сочетании с коротким или длинным изолятором клемм LV432591, LV432592, LV433693, LV433694, LV432593, LV432594, LV432595 или LV432596. <b>Несоблюдение этих инструкций приведет к смерти или серьезной травме.</b></p>

**⚠ WARNING / AVERTISSEMENT / ADVERTENCIA / 警告 / WARNUNG / AVVERTIMENTO / ATENÇÃO / ПРЕДУПРЕЖДЕНИЕ**

<p><b>REDUCED INSULATION DISTANCES</b> Do not install ComPacT NSX400K circuit breakers in a plug-in base. <b>Failure to follow these instructions can result in death, serious injury, or equipment damage.</b></p>	<p><b>DISTANCES D'ISOLEMENT RÉDUITES</b> N'installez pas de disjoncteurs ComPacT NSX400K sur un socle débrochable. <b>Le non-respect de ces instructions peut provoquer la mort, des blessures graves ou des dommages matériels.</b></p>	<p><b>REDUCCIÓN DE DISTANCIAS DE AISLAMIENTO</b> No instale los interruptores automáticos ComPacT NSX400K en un zócalo extraíble. <b>Si no se siguen estas instrucciones pueden producirse lesiones personales graves o mortales o daños en el equipo.</b></p>	<p><b>缩短的绝缘距离</b> 不得将 ComPacT NSX400K 断路器安装在插入式底座中。 <b>不遵循上述说明可能导致人身伤害或设备损坏。</b></p>
<p><b>VERRINGERTE ISOLATIONSABSTÄNDE</b> ComPacT NSX400K-Leistungsschalter dürfen nicht in einer Plug-In-Basis installiert werden. <b>Die Nichtbeachtung dieser Anweisungen kann Tod, schwere Verletzungen oder Sachschäden zur Folge haben.</b></p>	<p><b>DISTANZE DI ISOLAMENTO RIDOTTE</b> Non installare gli interruttori ComPacT NSX400K in una base plug-in. <b>Il mancato rispetto di queste istruzioni può provocare morte, gravi infortuni o danni alle apparecchiature.</b></p>	<p><b>DISTÂNCIAS DE ISOLAMENTO REDUZIDAS</b> Não instale os disjuntores ComPacT NSX400K em uma base plug-in. <b>A não observância destas instruções pode provocar a morte, ferimentos graves, ou danos no equipamento.</b></p>	<p><b>УМЕНЬШЕННЫЕ РАССТОЯНИЯ ДЛЯ ИЗОЛЯЦИИ</b> Не устанавливайте автоматические выключатели ComPacT NSX400K на штепсельное основание. <b>может привести к смерти, серьезной травме или повреждению оборудования.</b></p>

LV432584 3P  
LV432585 4P

**GHD16253AA**

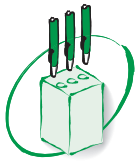
LV432591 LV433693 LV432593 LV432595  
LV432592 LV433694 LV432594 LV432596

Cu LV432500 LV432501 LV432502 LV432503  
Al LV432504 LV432505 LV432506 LV432507  
LV432475 LV432476  
LV432490 LV432491 LV432492 LV432493  
LV432586 LV432587 LV432486 LV432487 LV432484 LV432485 LV432479 LV432480 LV432481 LV432482

**ComPacT NSX Catalog**

**LVPED221001EN**

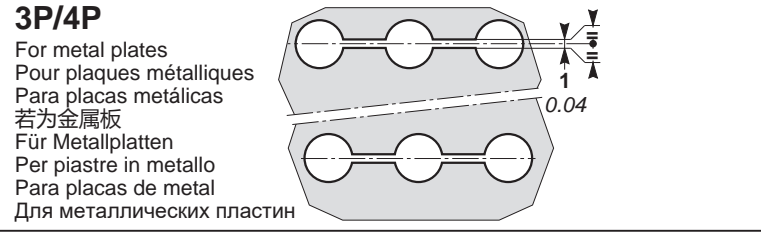
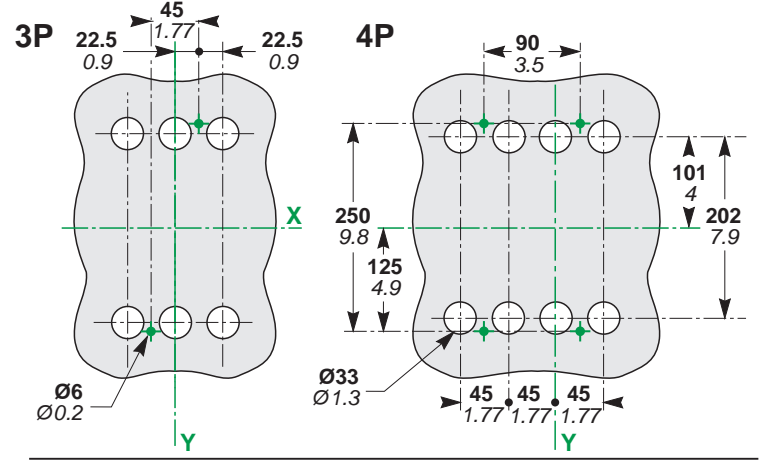
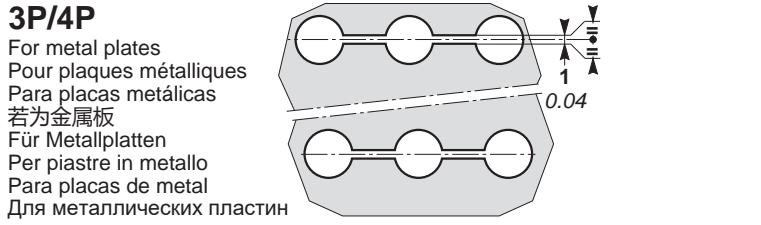
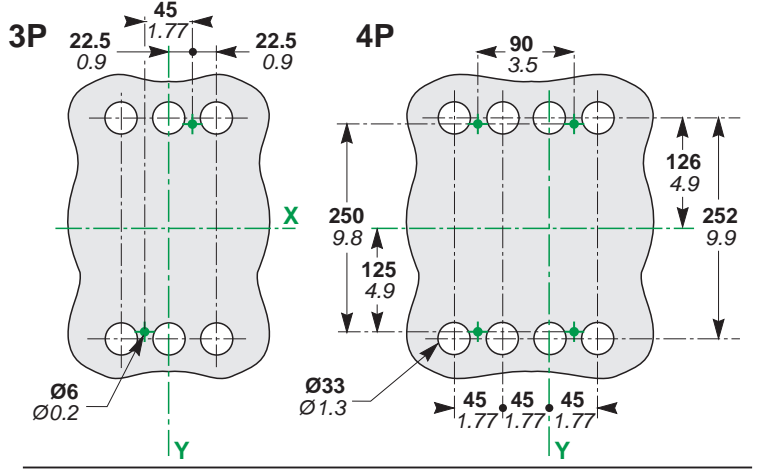
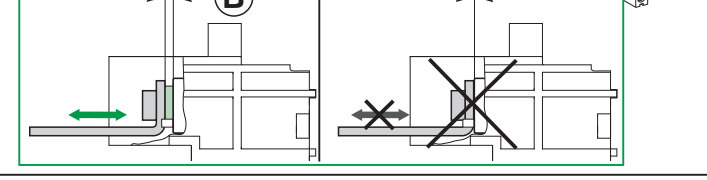
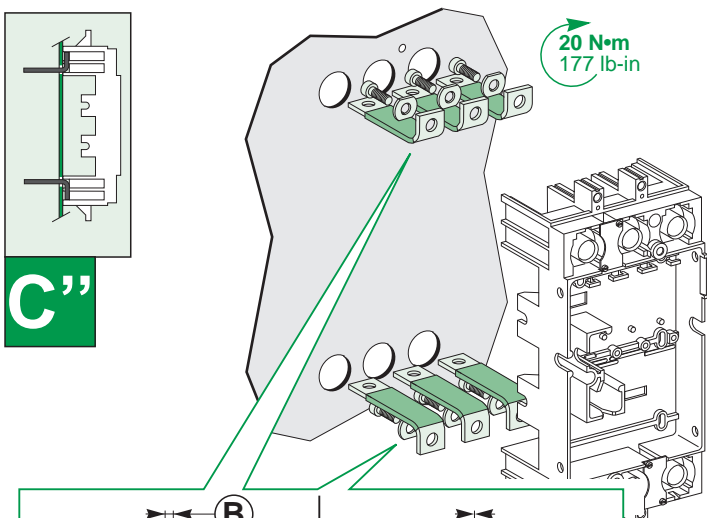
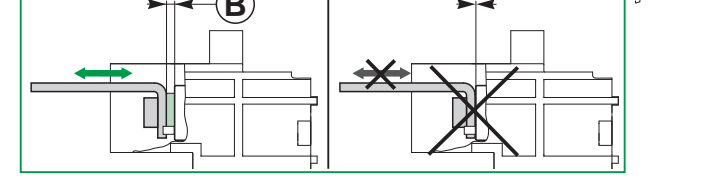
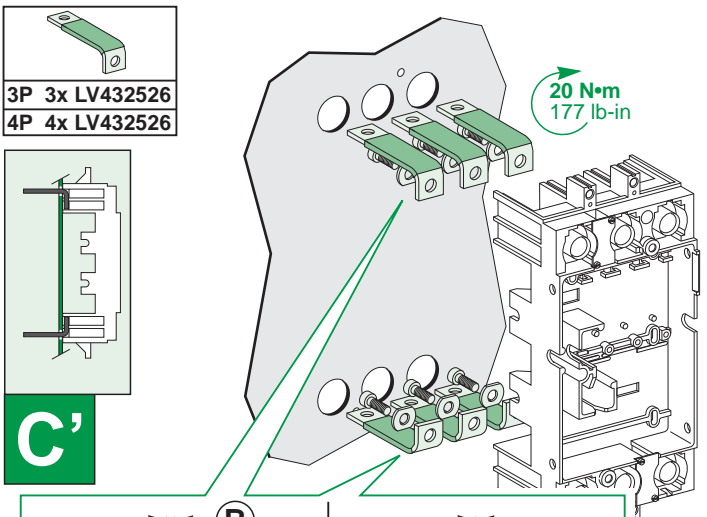
**NSX400-630R  
NSX400-630HB1  
NSX400-630HB2**

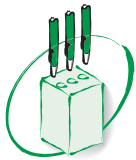


**U ≤ 500 V~**

**▲ WARNING / AVERTISSEMENT / ADVERTENCIA / 警告 /  
WARNUNG / AVVERTIMENTO / ATENÇÃO / ПРЕДУПРЕЖДЕНИЕ**

<p><b>HAZARD OF FIRE</b> After installing the connectors at the torque indicated, check that there is play (B) between the connectors and the plastic cover. If there is no play, the plug-in base has deteriorated and must be replaced. <b>Failure to follow these instructions can result in death, serious injury, or equipment damage.</b></p>	<p><b>RISQUE D'INCENDIE</b> Après avoir fixé les plages de raccordement au couple indiqué, contrôlez qu'il y a un jeu (B) entre les plages de raccordement et le boîtier plastique. S'il n'y a pas de jeu, le socle débrochable a été détérioré et doit être remplacé. <b>Le non-respect de ces instructions peut provoquer la mort, des blessures graves ou des dommages matériels.</b></p>	<p><b>PELIGRO DE INCENDIO</b> Tras instalar los conectores con el par de torsión indicado, compruebe si hay juego (B) entre los conectores y la cubierta de plástico. Si no hay juego, el zócalo de desconexión se ha deteriorado y debe cambiarse. <b>Si no se siguen estas instrucciones pueden producirse lesiones personales graves o mortales o daños en el equipo.</b></p>	<p><b>火灾危险</b> 以所示扭矩安装连接器后，确认连接器与塑料盖之间存在间隙(B)。如果不存在间隙，则说明插入式底座发生变形，必须更换。<b>不遵循上述说明可能导致人身伤害或设备损坏。</b></p>
<p><b>BRANDGEFAHR</b> Nach der Installation der Steckverbinder mit dem angegebenen Anzugsmoment müssen Sie sicherstellen, dass zwischen Steckverbindern und Kunststoffabdeckung etwas Spiel (B) gegeben ist. Ist kein Spiel vorhanden, dann ist die Plug-In-Basis abgenutzt und muss ausgetauscht werden. <b>Die Nichtbeachtung dieser Anweisungen kann Tod, schwere Verletzungen oder Sachschäden zur Folge haben.</b></p>	<p><b>PERICOLO DI INCENDIO</b> Dopo aver installato i connettori alla coppia indicata, verificare che vi sia gioco (B) tra i connettori e il coperchio di plastica. In assenza di gioco, la base plug-in si è deteriorata e deve essere sostituita. <b>Il mancato rispetto di queste istruzioni può provocare morte, gravi infortuni o danni alle apparecchiature.</b></p>	<p><b>PERIGO DE INCÊNDIO</b> Depois de instalar os conectores com o torque indicado, verifique se há folga (B) entre os conectores e a tampa de plástico. Se não houver folga, a base de plug-in está deteriorada e deve ser substituída. <b>A não observância destas instruções pode provocar a morte, ferimentos graves, ou danos no equipamento.</b></p>	<p><b>УГРОЗА ВОЗГОРАНИЯ</b> После установки соединителей с указанным моментом затяжки проверьте наличие зазора (B) между соединителями и пластиковой крышкой. Отсутствие зазора указывает на ухудшение характеристик штепсельного основания и необходимость его замены. <b>может привести к смерти, серьезной травме или повреждению оборудования.</b></p>





**U ≤ 500 V**

**▲ WARNING / AVERTISSEMENT / ADVERTENCIA / 警告 /  
WARNUNG / AVVERTIMENTO / ATENÇÃO / ПРЕДУПРЕЖДЕНИЕ**

**HAZARD OF FIRE**  
After installing the connectors at the torque indicated, check that there is play (B) between the connectors and the plastic cover. If there is no play, the plug-in base has deteriorated and must be replaced. **Failure to follow these instructions can result in death, serious injury, or equipment damage.**

**RISQUE D'INCENDIE**  
Après avoir fixé les plages de raccordement au couple indiqué, contrôlez qu'il y a un jeu (B) entre les plages de raccordement et le boîtier plastique. S'il n'y a pas de jeu, le socle débrochable a été détérioré et doit être remplacé. **Le non-respect de ces instructions peut provoquer la mort, des blessures graves ou des dommages matériels.**

**PELIGRO DE INCENDIO**  
Tras instalar los conectores con el par de torsión indicado, compruebe si hay juego (B) entre los conectores y la cubierta de plástico. Si no hay juego, el zócalo de desconexión se ha deteriorado y debe cambiarse. **Si no se siguen estas instrucciones pueden producirse lesiones personales graves o mortales o daños en el equipo.**

**火灾危险**  
以所示扭矩安装连接器后，确认连接器与塑料盖之间存在间隙(B)。如果不存在间隙，则说明插入式底座发生变形，必须更换。**不遵循上述说明可能导致人身伤害或设备损坏。**

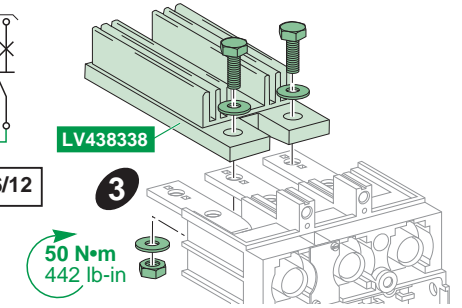
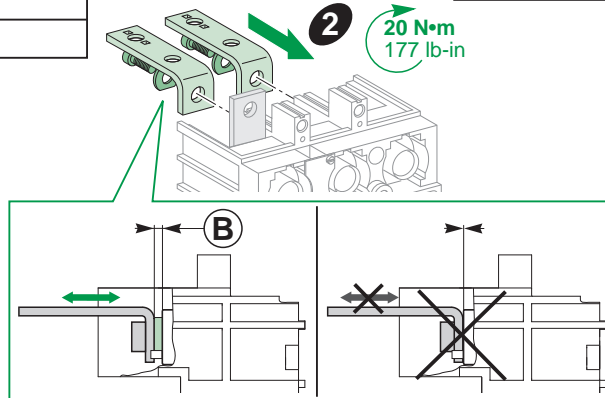
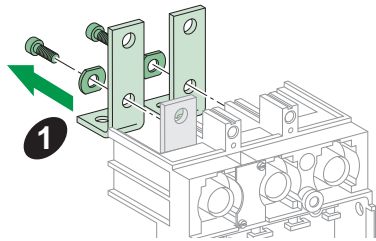
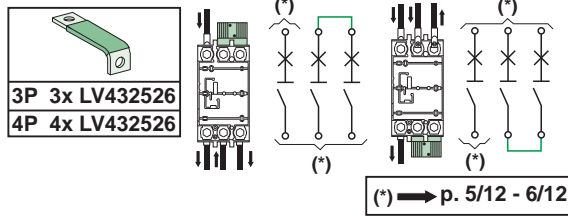
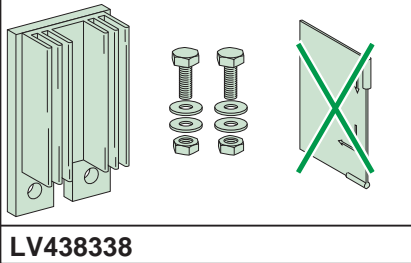
**BRANDGEFAHR**  
Nach der Installation der Steckverbinder mit dem angegebenen Anzugsmoment müssen Sie sicherstellen, dass zwischen Steckverbindern und Kunststoffabdeckung etwas Spiel (B) gegeben ist. Ist kein Spiel vorhanden, dann ist die Plug-In-Basis abgenutzt und muss ausgetauscht werden. **Die Nichtbeachtung dieser Anweisungen kann Tod, schwere Verletzungen oder Sachschäden zur Folge haben.**

**PERICOLO DI INCENDIO**  
Dopo aver installato i connettori alla coppia indicata, verificare che vi sia gioco (B) tra i connettori e il coperchio di plastica. In assenza di gioco, la base plug-in si è deteriorata e deve essere sostituita. **Il mancato rispetto di queste istruzioni può provocare morte, gravi infortuni o danni alle apparecchiature.**

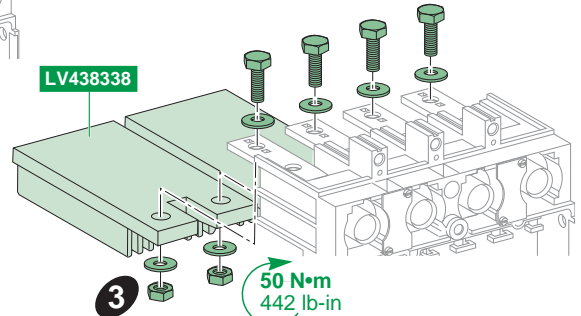
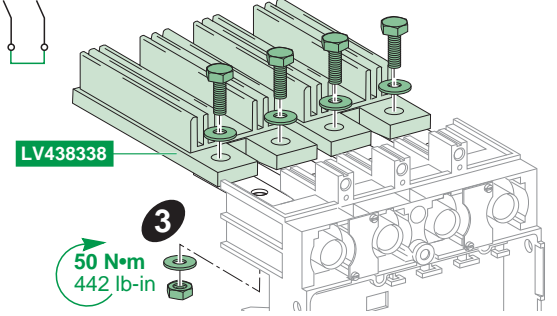
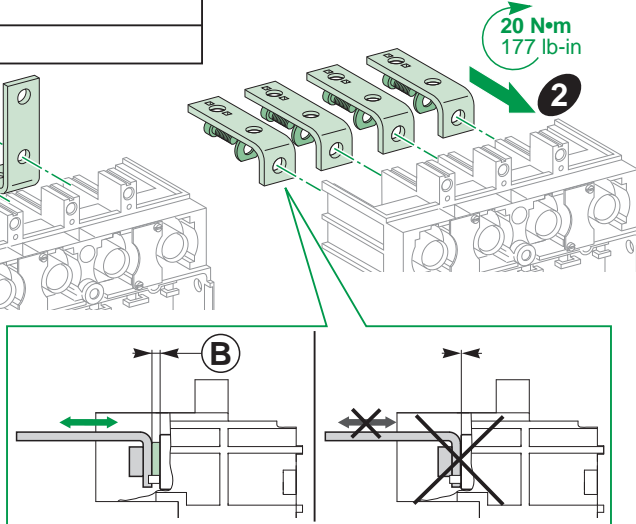
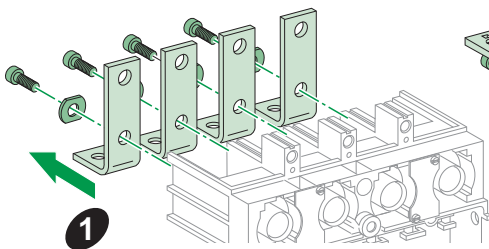
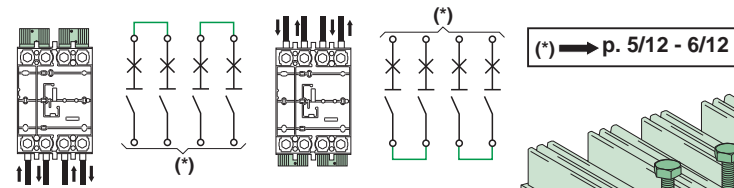
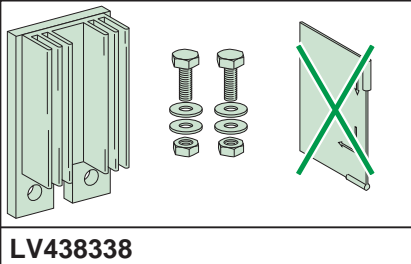
**PERIGO DE INCÊNDIO**  
Depois de instalar os conectores com o torque indicado, verifique se há folga (B) entre os conectores e a tampa de plástico. Se não houver folga, a base de plug-in está deteriorada e deve ser substituída. **A não observância destas instruções pode provocar a morte, ferimentos graves, ou danos no equipamento.**

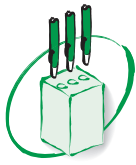
**УГРОЗА ВОЗГОРАНИЯ**  
После установки соединителей с указанным моментом затяжки проверьте наличие зазора (B) между соединителями и пластиковой крышкой. Отсутствие зазора указывает на ухудшение характеристик штепсельного основания и необходимость его замены. **может привести к смерти, серьезной травме или повреждению оборудования.**

**3P**

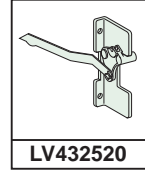
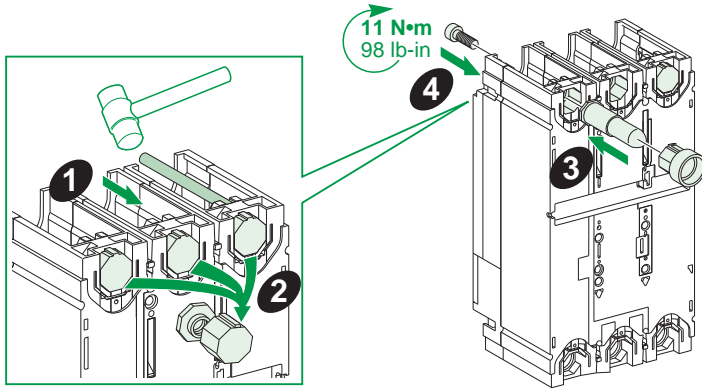


**4P**

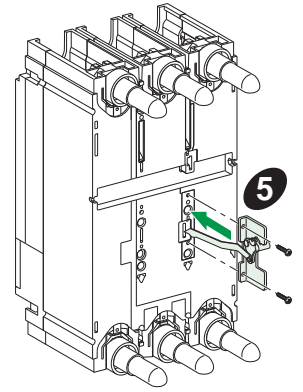




LV432518 x2



LV432520



**▲▲ DANGER / DANGER / PELIGRO / 危險 / GEFAHR / PERICOLO / PERIGO / ОПАСНОСТЬ**

**HAZARD OF ELECTRIC SHOCK, EXPLOSION OR ARC FLASH**  
 ● If the network voltage is  $\leq 500\text{ V}\sim$ , it is mandatory to install a short terminal shield LV432591 or LV432592 on the circuit breaker.  
 ● If the network voltage is  $> 500\text{ V}\sim$ , it is mandatory to install a short terminal shield LV433693 or LV433694 on the circuit breaker.  
**Failure to follow these instructions will result in death or serious injury.**

**RISQUE D'ÉLECTROCUTION, D'EXPLOSION OU ÉCLAIR D'ARC ÉLECTRIQUE**  
 ● Si la tension est  $\leq 500\text{ V}\sim$ , il est obligatoire de monter les cache-bornes courts LV432591 ou LV432592 sur le disjoncteur.  
 ● Si la tension est  $> 500\text{ V}\sim$ , il est obligatoire de monter les cache-bornes courts LV433693 ou LV433694 sur le disjoncteur.  
**Le non-respect de ces instructions provoquera la mort ou des blessures graves.**

**PELIGRO DE DESCARGA ELÉCTRICA, EXPLOSIÓN O DESTELLO POR ARQUEO**  
 ● Si la tensión de red es  $\leq 500\text{ V}\sim$ , es obligatorio instalar un cubrebornes corto LV432591 o LV432592 en el interruptor automático.  
 ● Si la tensión de red es  $> 500\text{ V}\sim$ , es obligatorio instalar un cubrebornes corto LV433693 o LV433694 en el interruptor automático.  
**Si no se siguen estas instrucciones provocará lesiones graves o incluso la muerte.**

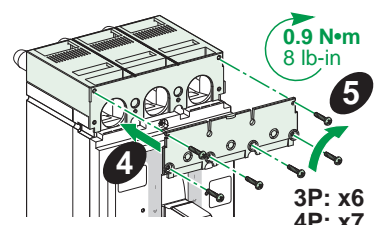
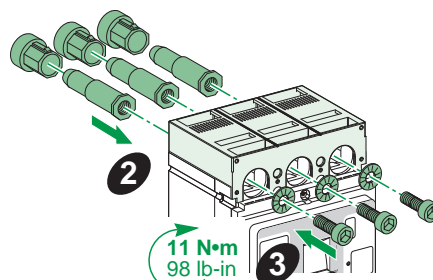
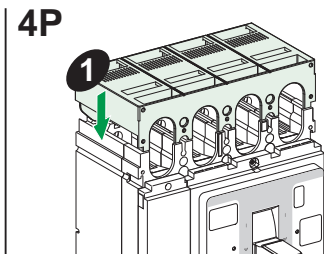
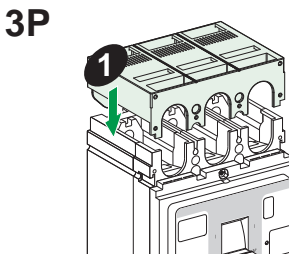
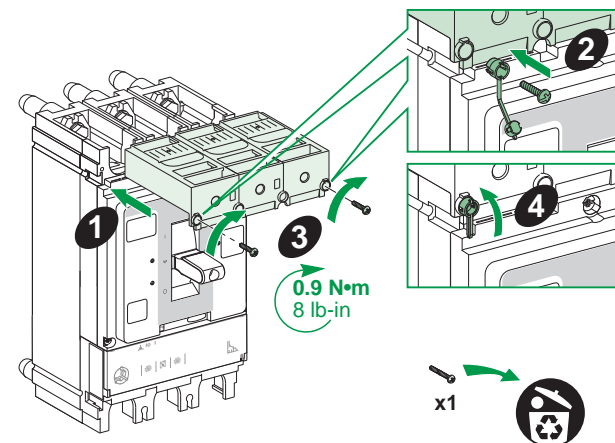
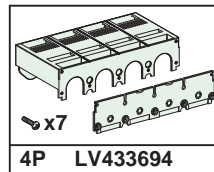
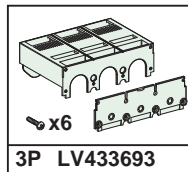
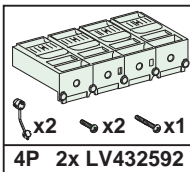
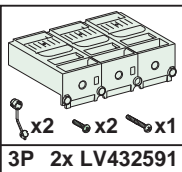
**电击、爆炸或弧闪的危险**  
 ● 如果电网电压  $\leq 500\text{ V}\sim$ ，则必须在断路器上安装短端子屏罩 LV432591 或 LV432592。  
 ● 如果电网电压  $> 500\text{ V}\sim$ ，则必须在断路器上安装短端子屏罩 LV433693 或 LV433694。  
**不遵循上述说明将导致人员伤亡。**

**GEFAHR VON ELEKTRISCHEM SCHLAG, EXPLOSION ODER LICHTBOGEN**  
 ● Bei einer Netzspannung  $\leq 500\text{ V}\sim$  muss eine kurze Klemmenabdeckung LV432591 oder LV432592 auf dem Leistungsschalter installiert werden.  
 ● Bei einer Netzspannung  $> 500\text{ V}\sim$  muss eine kurze Klemmenabdeckung LV433693 oder LV433694 auf dem Leistungsschalter installiert werden.  
**Die Nichtbeachtung dieser Anweisungen führt zu Tod oder schweren Verletzungen.**

**RISCHIO DI FOLGORAZIONE, ESPLOSIONI O ARCO ELETTRICO**  
 ● Se la tensione di rete è  $\leq 500\text{ V}\sim$ , è richiesta l'installazione di una protezione morsettiere corta LV432591 o LV432592 sull'interruttore.  
 ● Se la tensione di rete è  $> 500\text{ V}\sim$ , è richiesta l'installazione di una protezione morsettiere corta LV433693 o LV433694 sull'interruttore.  
**Il mancato rispetto di queste istruzioni provocherà morte o gravi infortuni.**

**RISCO DE ELECTROCUSSÃO, DE EXPLOSIÃO, OU DE ARCO ELÉCTRICO**  
 ● Se a tensão da rede for  $\leq 500\text{ V}\sim$ , é obrigatório instalar uma blindagem de terminal curta LV432591 ou LV432592 no disjuntor.  
 ● Se a tensão da rede for  $> 500\text{ V}\sim$ , é obrigatório instalar uma blindagem de terminal curta LV433693 ou LV433694 no disjuntor.  
**A não observância destas instruções resultará em morte, ou ferimentos graves.**

**Опасность поражения электрическим током, взрыва или возникновения дуги**  
 ● Если сетевое напряжение ниже  $500\text{ В}$  перем. тока, обязательно установите короткий изолятор клемм LV432591 или LV432592 на автоматический выключатель.  
 ● Если сетевое напряжение превышает  $500\text{ В}$  перем. тока, обязательно установите короткий изолятор клемм LV433693 или LV433694 на автоматический выключатель.  
**Несоблюдение этих инструкций приведет к смерти или серьезной травме.**

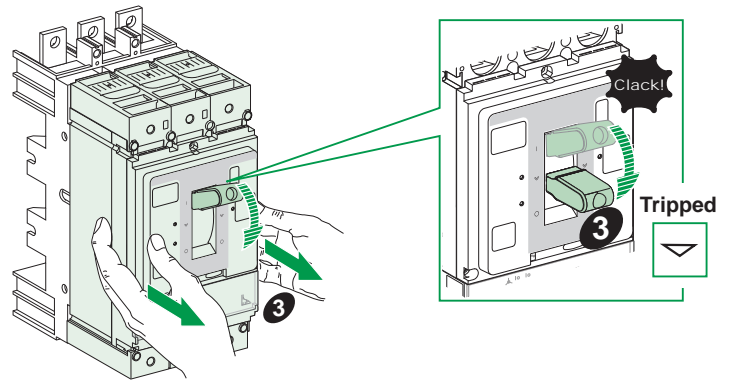
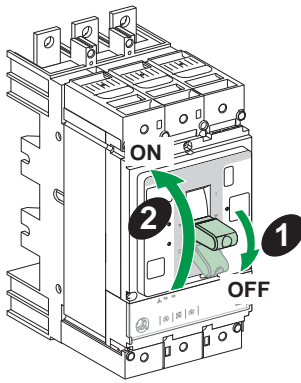
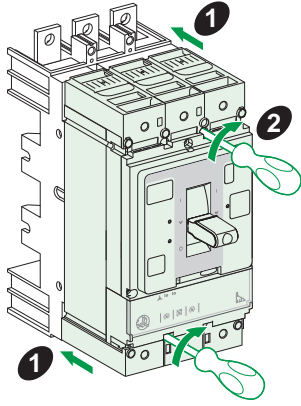






M5 x 70

2.5 N·m  
22 lb-in



**Schneider Electric Industries SAS**  
35, rue Joseph Monier  
92500 Rueil Malmaison  
France  
[www.se.com](http://www.se.com)



**Schneider Electric Limited**  
Stafford Park 5  
Telford, TF3 3BL  
United Kingdom  
[www.se.com/uk](http://www.se.com/uk)

