

**⚠ ⚠ DANGER / DANGER / GEFAHR / PELIGRO / PERICOLO / ОПАСНО / 危險**

**HAZARD OF ELECTRIC SHOCK, EXPLOSION, OR ARC FLASH**  
Disconnect all power before servicing equipment.  
**Failure to follow these instructions will result in death or serious injury.**

**RISQUE D'ÉLECTROCUTION, D'EXPLOSION OU D'ECLAIR D'ARC ELECTRIQUE**  
Coupez toutes es alimentations avant de travailler sur cet appareil. Le non-respect de ces instructions provoquera la mort ou des blessures graves.

**GEFAHR VON ELEKTRISCHEM SCHLAG, EXPLOSION ODER LICHTBOGEN**  
Vor dem Arbeiten am Gerät alle Spannungsversorgungen abschalten. Die Nichtbeachtung dieser Anweisungen führt zu Tod oder schwereren Verletzungen.

**PELIGRO DE DESCARGA ELÉCTRICA, EXPLOSIÓN O ARCO ELECTRICO**  
Desconecte todas las alimentaciones antes de manipular el producto. Si no se siguen estas instrucciones provocará lesiones graves o incluso la muerte.

**RISCHIO DI SCARICA ELETTRICA , ESPLOSIONE O ARCO ELETTRICO**  
Scollegare l'apparecchio da tutti i circuiti di alimentazione prima di qualsiasi intervento. Il mancato rispetto di queste istruzioni provocherà morte o gravi infortuni.

**Опасность поражением электрическим током, опасность взрыва или вспышки дуги.**  
Перед обслуживанием или ремонтом убедитесь, что питание отключено. Несоблюдение этих инструкций приведет к смерти или серьезной травме.

可能有触电、爆炸或者电弧灼伤的危险  
在此电力设备上进行操作时，请先断开所有电源  
不遵循上述规定将可能导致人员伤亡。

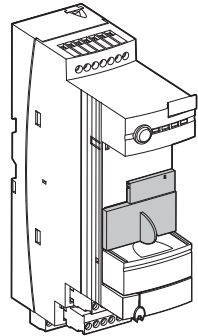


W9 1743236 0121



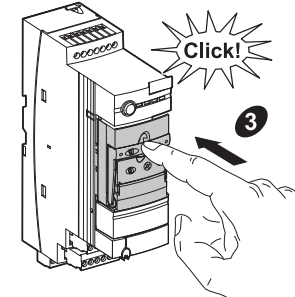
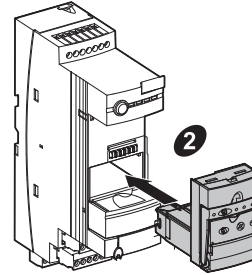
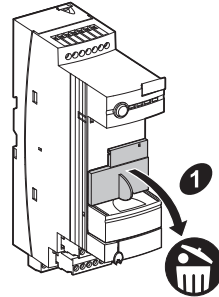
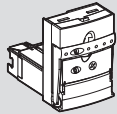
**A**

LUTM



**B**

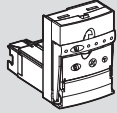
LUC•T1BL



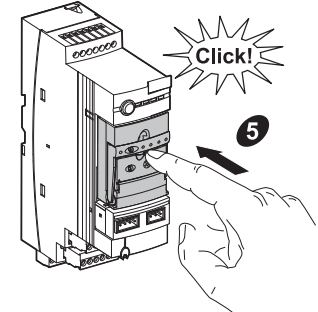
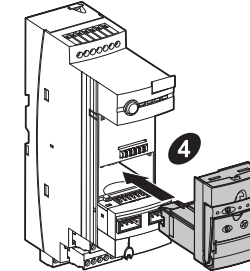
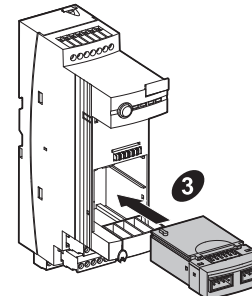
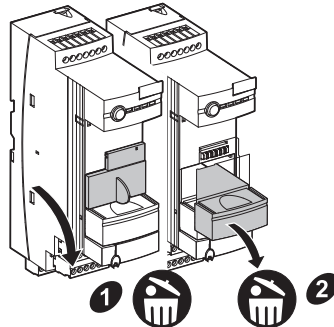
Click!

**B'**

LUC•T1BL



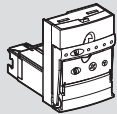
LUFV2 / LUFW10



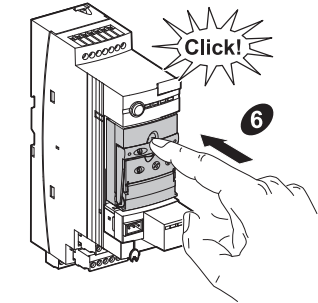
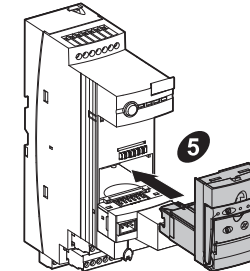
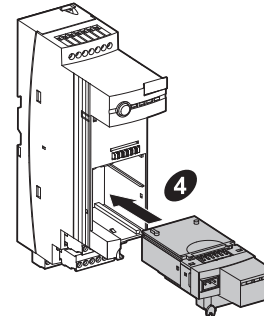
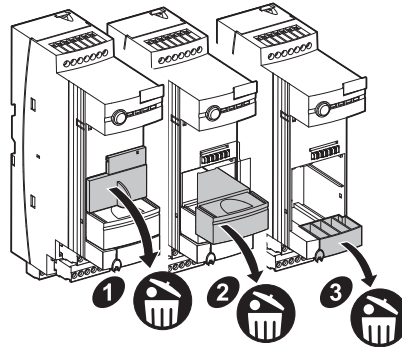
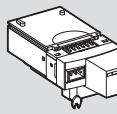
Click!

**B''**

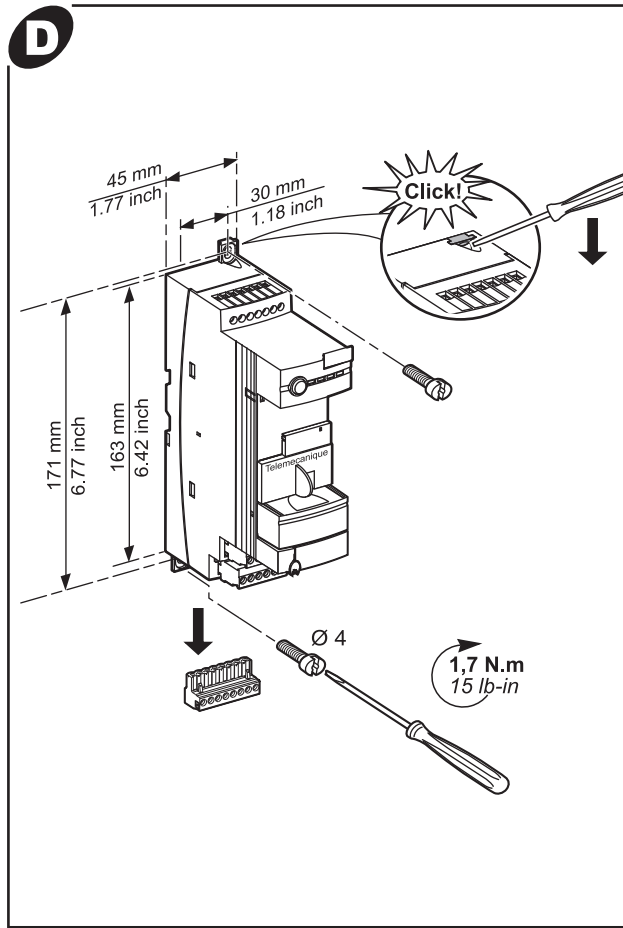
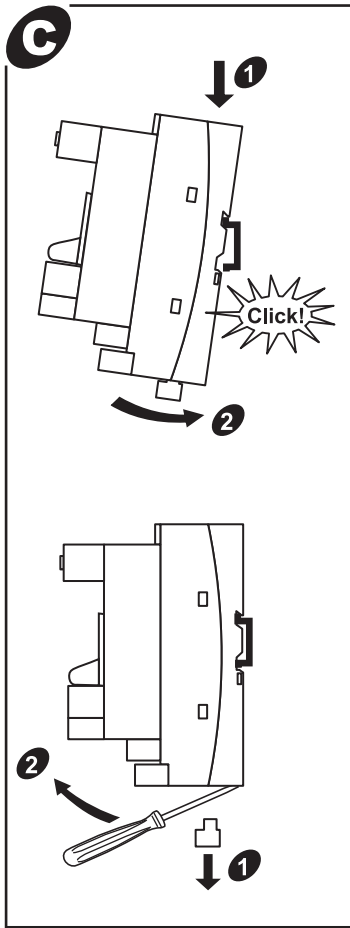
LUC•T1BL



LUL•



Click!



**E**

mm <sup>2</sup>		mm <sup>2</sup>		mm <sup>2</sup>		mm <sup>2</sup>		mm <sup>2</sup>		mm		mm		N.m lb-in	
0,25...	0,25...	0,2...	0,2...	0,2...	0,2...	7	Ø 3,5	0,5...	0,6						
2,5	1	2,5	1,5	2,5	2,5	1	Ø 0,125	5							

AWG 22 = 0,3 mm<sup>2</sup>    AWG 20 = 0,52 mm<sup>2</sup>  
 AWG 18 = 0,82 mm<sup>2</sup>    AWG 16 = 1,31 mm<sup>2</sup>  
 AWG 14 = 2,08 mm<sup>2</sup>

**F** LUTM

Controller supplied 24V  $\overline{\text{---}}$ , not in fault condition.

Contrôleur alimenté en 24V  $\overline{\text{---}}$ , hors condition de défaut.

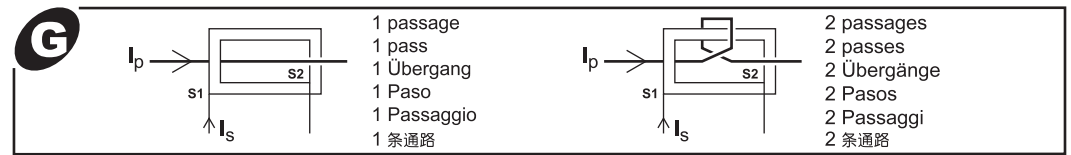
Steuergerät mit 24V  $\overline{\text{---}}$  versorgt, außer bei Fehlerbedingung

Controlador alimentado en 24V  $\overline{\text{---}}$ , fuera de las condiciones de fallo

Controllore alimentato con 24V  $\overline{\text{---}}$ , escluse condizioni di guasto

控制器工作电源：直流24V  $\overline{\text{---}}$ ，且运行无故障。

Outputs fused : 4A gG  
Sorties : 4A gG  
Ausgänge : 4A gG  
Salidas : 4A gG  
Uscite : 4A gG  
带熔断保护的输出 : 4A gG



**H**

30 : 3 3.5A 4.7A 6A 8A 10.5A	100 : 1 35A 47A 60A 80A 105A
30 : 2 5.2A 7A 9A 12A 16A	200 : 1 70A 94A 120A 160A 210A
30 : 1 10.5A 14A 18A 24A 32A	400 : 1 140A 188A 240A 320A 420A
50 : 1 17.5A 23A 30A 40A 53A	800 : 1 280A 375A 480A 640A 840A

35% 47% 60% 80% 105%

LUCBT1BL  
LUCDT1BL