

⚠ ⚠ DANGER / DANGER / GEFAHR / PELIGRO / PERICOLO / ОПАСНОСТЬ / 危險

HAZARD OF ELECTRIC SHOCK, EXPLOSION, OR ARC FLASH
Disconnect all power before servicing equipment.
Failure to follow these instructions will result in death or serious injury.

RISQUE D'ÉLECTROCUTION, D'EXPLOSION OU D'ECLAIR D'ARC ELECTRIQUE
Coupez toutes les alimentations avant de travailler sur cet appareil.
Si ces directives ne sont pas respectées, cela entraînera la mort ou des blessures graves.

GEFAHR VON ELEKTRISCHEM SCHLAG, EXPLOSION ODER LICHTBOGEN
Vor dem Arbeiten am Gerät alle Spannungsversorgungen abschalten.
Die Nichtbeachtung dieser Anweisungen führt zu Tod oder schweren Verletzungen.

PELIGRO DE DESCARGA ELÉCTRICA, EXPLOSIÓN O ARCO ELECTRICO
Desconecte todas las alimentaciones antes de manipular el producto.
El incumplimiento de estas instrucciones podrá causar la muerte o lesiones serias.

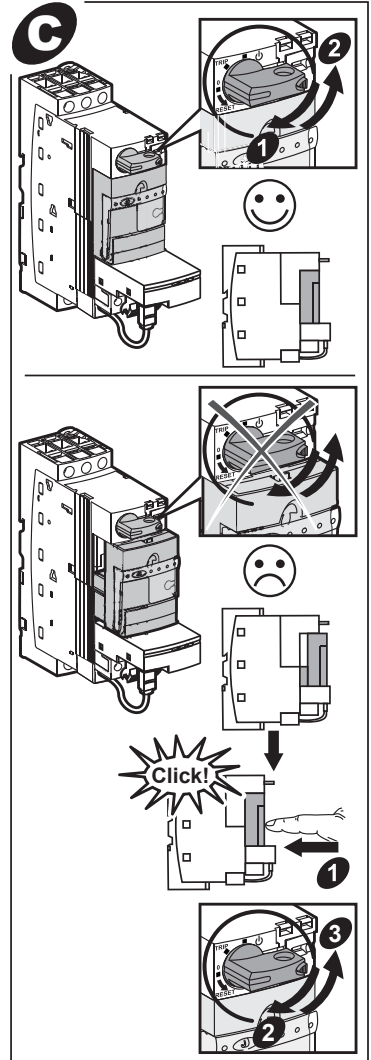
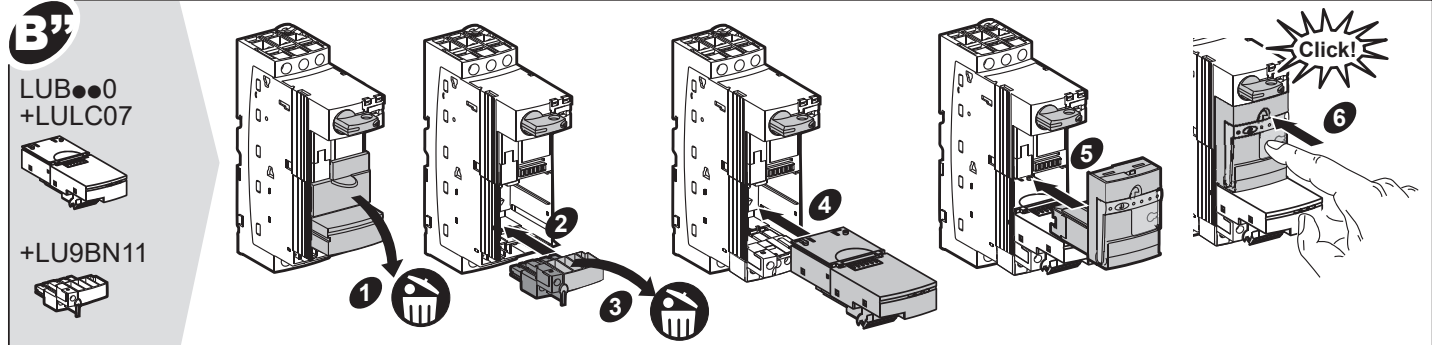
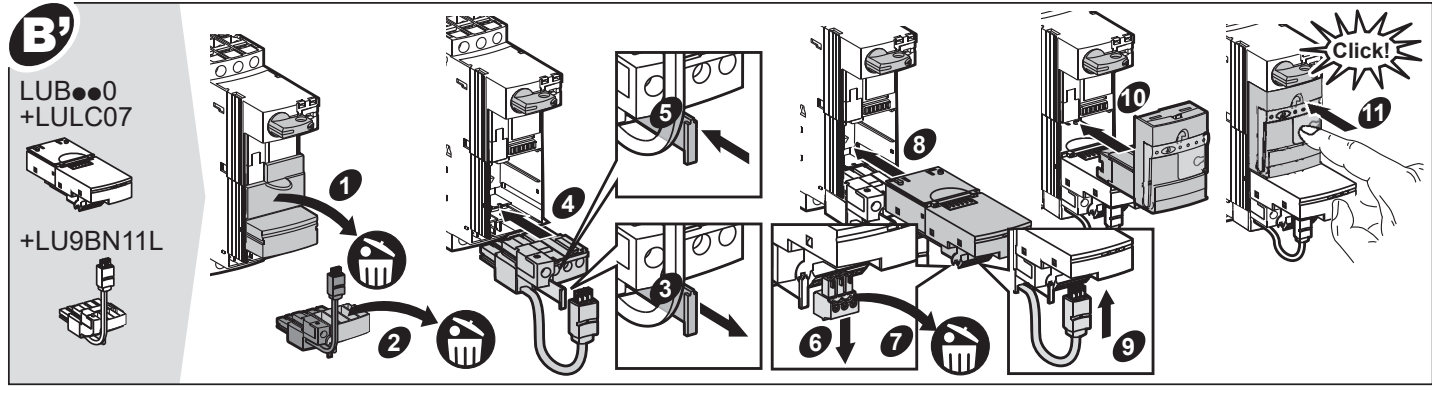
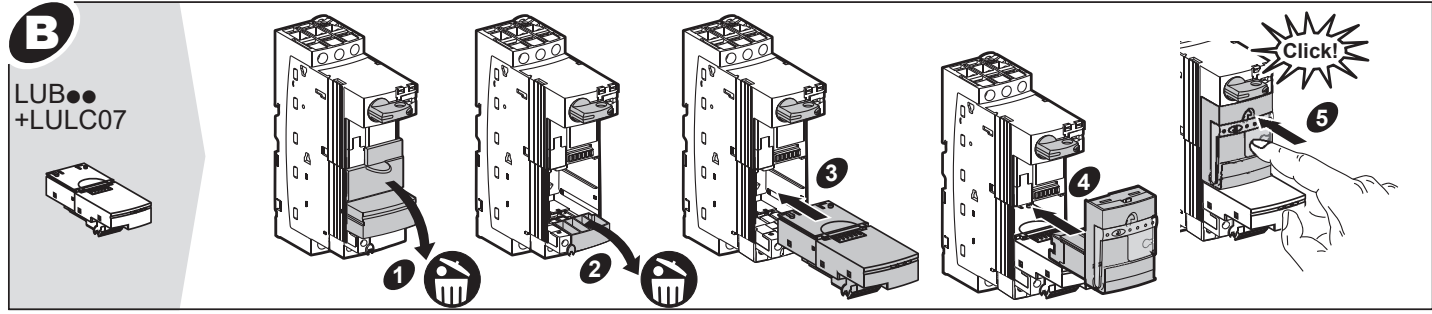
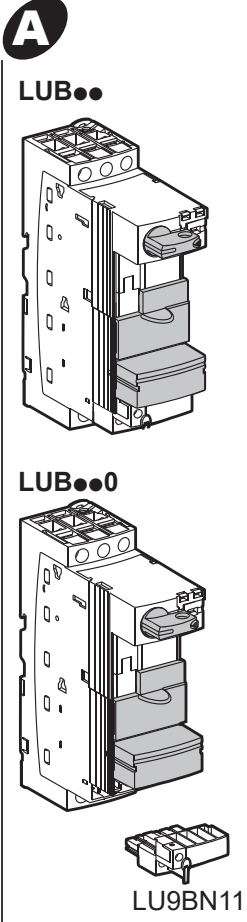
RISCHIO DI SCARICA ELETTRICA , ESPLOSIONE O ARCO ELETTRICO
Scollegare l' apparecchio da tutti i circuiti di alimentazione prima di qualsiasi intervento.
Il mancato rispetto di queste istruzioni provocherà morte o gravi infortuni.

Опасность поражением электрическим током, опасность взрыва или вспышки дуги.
Перед обслуживанием или ремонтом убедитесь, что питание отключено.
Несоблюдение этих инструкций приведет к смерти или серьезной травме.

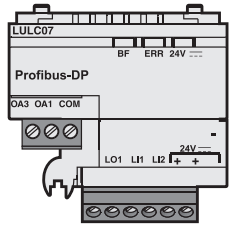
电击、爆炸或电弧闪光危险
在此电力设备上进行操作时，请先断开所有电源
不遵循上述规定将可能导致人员伤亡。



W916395440111

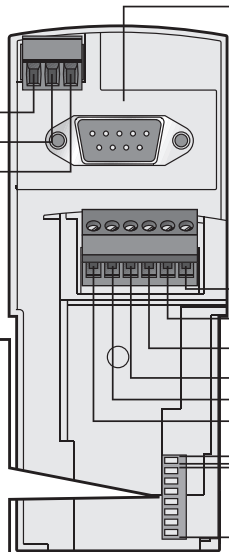


D

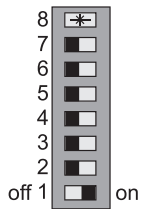


Profibus connector
Profibus 总线接口

OA3
OA1
COM



Reserved
预留
Address
地址

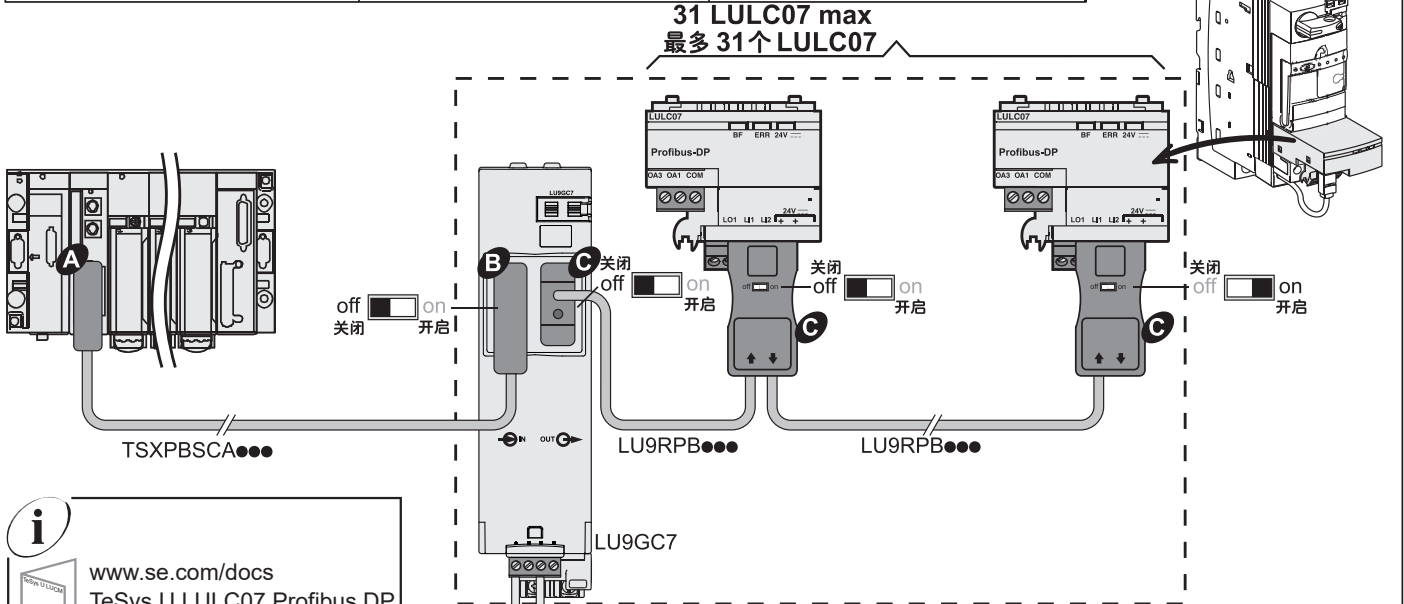
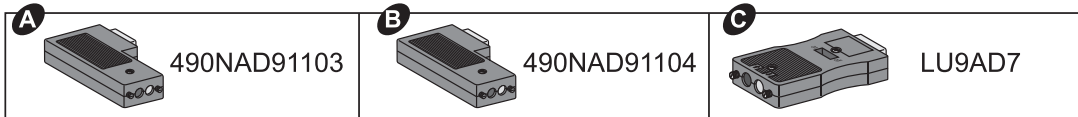


Address
地址

0000001 = 01_H = 1_{dec}

7 mm	Ø2,5 mm	Ø2 mm	0,25 N.m
0.27 in.	Ø0.09 in.	Ø0.07 in.	2.2 lb-in.

0,25...0,5 mm ²	0,14...1 mm ²	0,14...0,75 mm ²	0,14...1 mm ²	0,14...0,5 mm ²
AWG 24...20	AWG 26...18	AWG 26...20	AWG 26...18	AWG 26...20



i www.se.com/docs
TeSys U LULC07 Profibus DP
ref : 1672610

