

⚠ DANGER / DANGER / GEFAHR / PELIGRO / PERICOLO / ОПАСНО / 危險

HAZARD OF ELECTRIC SHOCK, EXPLOSION, OR ARC FLASH
Disconnect all power before servicing equipment. Failure to follow these instructions will result in death or serious injury.

RISQUE D'ÉLECTROCUTION, D'EXPLOSION OU D'ECLAIR D'ARC ELECTRIQUE
Coupez toutes les alimentations avant de travailler sur cet appareil. Le non-respect de ces instructions provoquera la mort ou des blessures graves.

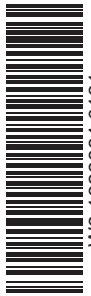
GEFAHR VON ELEKTRISCHEM SCHLAG, EXPLOSION ODER LICHTBOGEN
Vor dem Arbeiten am Gerät alle Spannungsversorgungen abschalten. Die Nichtbeachtung dieser Anweisungen führt zu Tod oder schwereren Verletzungen.

PELIGRO DE DESCARGA ELÉCTRICA, EXPLOSIÓN O ARCO ELECTRICO
Desconecte todas las alimentaciones antes de manipular el producto. Si no se siguen estas instrucciones provocará lesiones graves o incluso la muerte.

RISCHIO DI SCARICA ELETTRICA, ESPLOSIONE O ARCO ELETTRICO
Scollegare l'apparecchio da tutti i circuiti di alimentazione prima di qualsiasi intervento. Il mancato rispetto di queste istruzioni provocherà morte o gravi infortuni.

Опасность поражением электрическим током, опасность взрыва или вспышки дуги.
Перед обслуживанием или ремонтом убедитесь, что питание отключено. Несоблюдение этих инструкций приведет к смерти или серьезной травме.

可能有触电、爆炸或电弧灼伤危险
在此电力设备上进行操作时，请先断开所有电源。不遵循上述规定将可能导致人员伤亡。

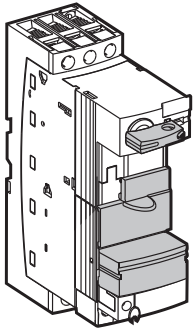


W9 1629984 0131

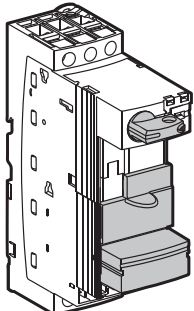


A

LUB12 / LUB32



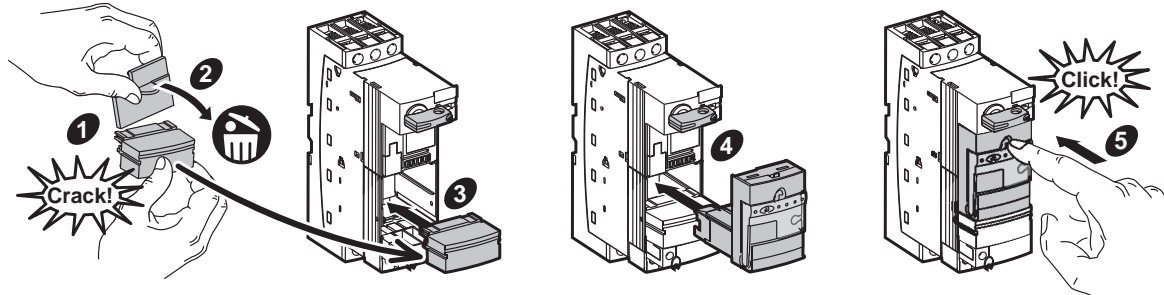
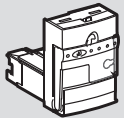
LUB120 / LUB320



LU9BN11

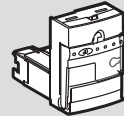
B

LUC•

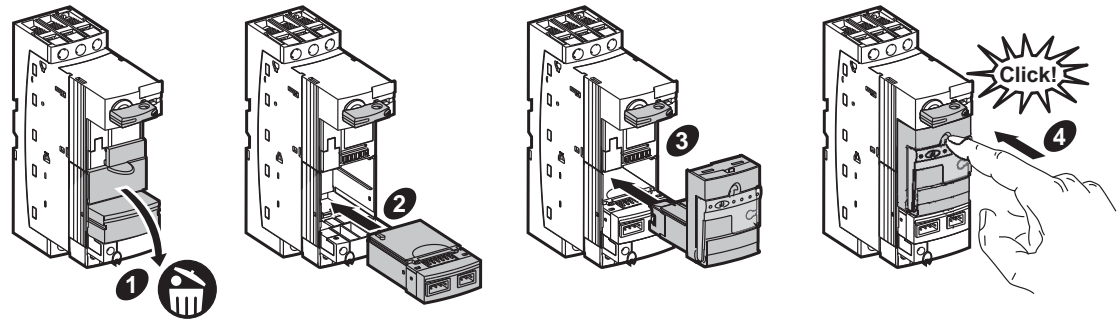


B'

LUC•

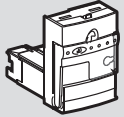


LUF• / ASILUF•

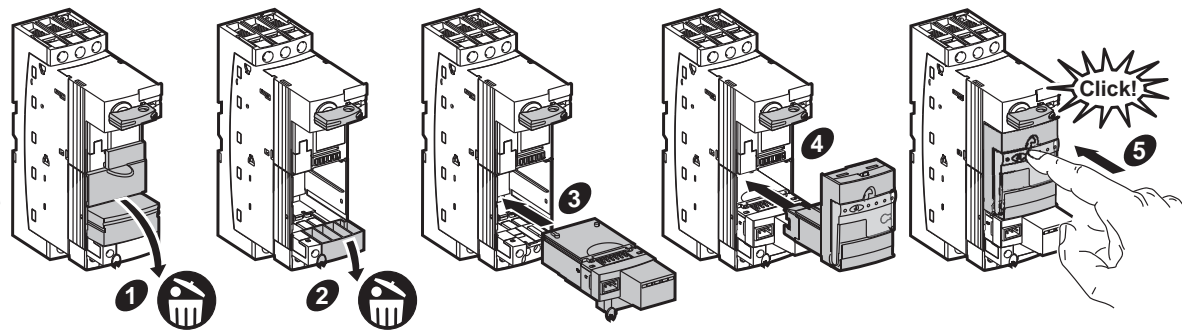
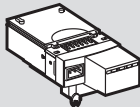


B''

LUC•



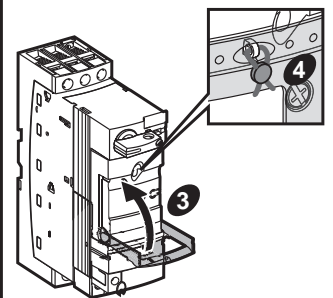
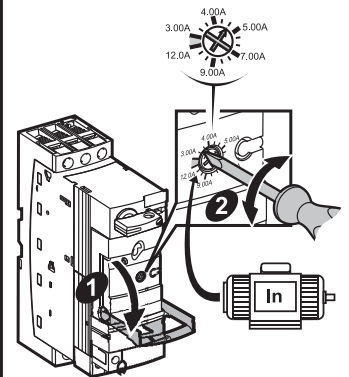
LUL•

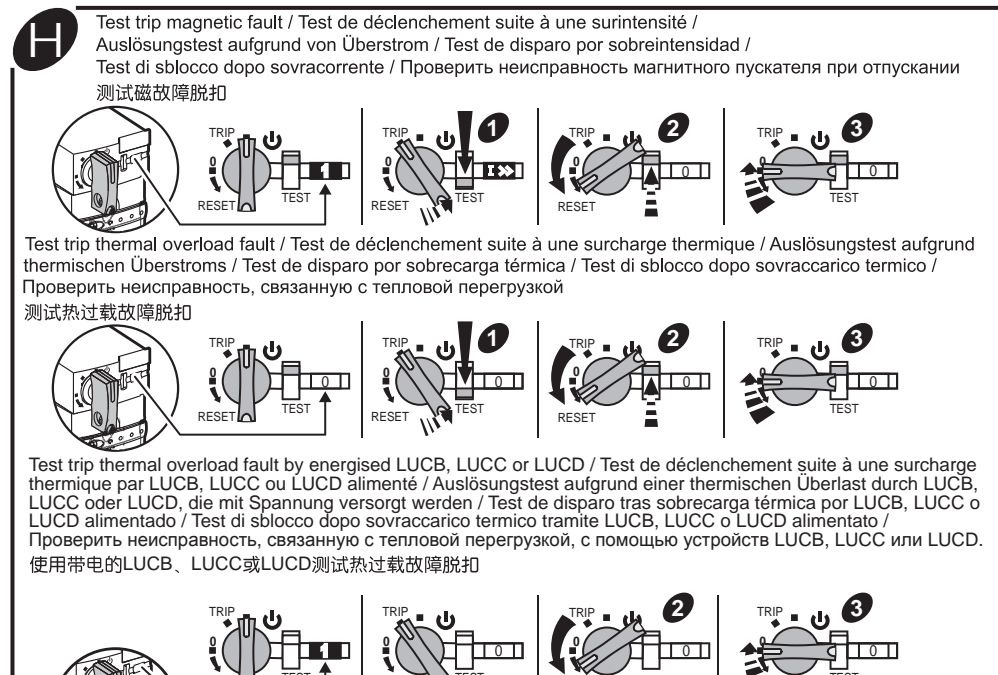
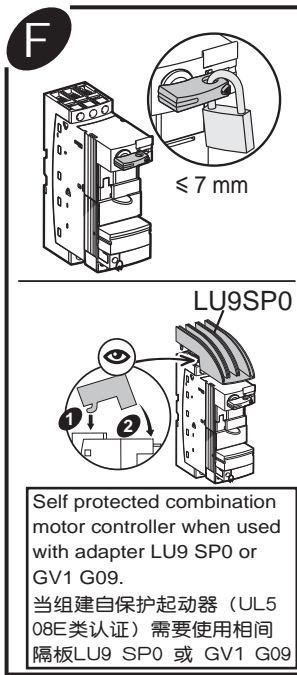
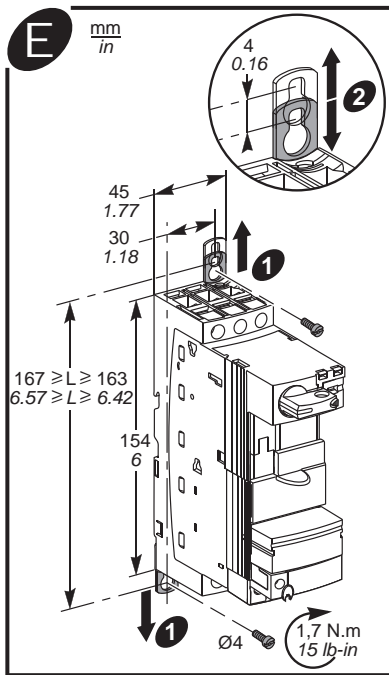
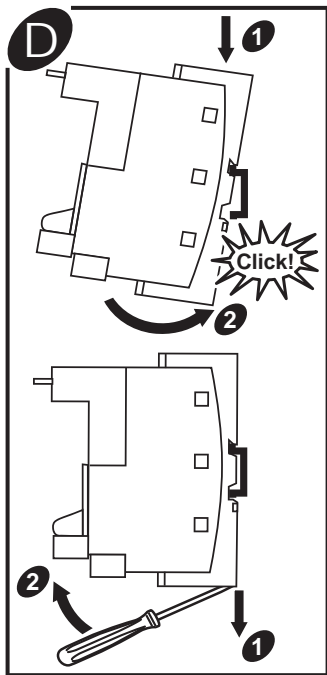


C

LUCA / LUCB
LUCC / LUCD

www.schneider-electric.com/site/home





	1...6 mm ² AWG 18...10	1...6 mm ² AWG 18...10	2,5...10 mm ² AWG 14...8	1,5...6 mm ² AWG 16...10	1...10 mm ² AWG 18...8	1...6 mm ² AWG 18...10	10 mm 0.39 in.	Ø6 mm Ø0.24 in.	Ø4 mm Ø0.16 in.	2,5 N.m 22 lb-in.	
	0,34...1,5 mm ² AWG 22...16	0,75...1,5 mm ² AWG 18...16	0,75...1,5 mm ² AWG 18...16	0,75...1,5 mm ² AWG 18...16	0,75...1,5 mm ² AWG 18...16	0,75...1,5 mm ² AWG 18...16	7 mm 0.28 in.	Ø5 mm Ø0.20 in.	Ø3 mm Ø0.12 in.	1,2 N.m 10,5 lb-in.	

Combinations of ATS●01, LUALB1 and LUB● have a 100 kA SCCR at 460 V maximum.

- Do not remove LUF● /ASILUF● /LUL● modules if the product is in trip position.
- Ne pas retirer les modules LUF● /ASILUF● /LUL● si le produit est en position trip.
- Entfernen Sie keine Baugruppen vom Typ LUF● /ASILUF● /LUL●, wenn sich das Produkt in Auslösungsposition befindet.
- No retirar los módulos LUF● /ASILUF● /LUL● si el producto se encuentra en posición activada (trip)
- Non togliere i moduli LUF● /ASILUF● /LUL● se il prodotto è in posizione di sblocco.
- Запрещается снимать модули LUF● /ASILUF● /LUL●, если изделие находится в положении отпускинии (trip).
- 设备处于脱扣位置时，切勿移动LUF/ASILUF/LUL模块

