

⚠ ⚠ DANGER / DANGER / PELIGRO / GEFAHR / PERICOLO / ОПАСНОСТЬ / 危



HAZARD OF ELECTRIC SHOCK, EXPLOSION, OR ARC FLASH

Disconnect all power before servicing equipment.

Failure to follow these instructions will result in death or serious injury.

RISQUE D'ÉLECTROCUTION, D'EXPLOSION OU D'ÉCLAIR D'ARC ÉLECTRIQUE

Coupez toutes les alimentations avant de travailler sur cet appareil.

Si ces directives ne sont pas respectées, cela entraînera la mort ou des blessures graves.

PELIGRO DE DESCARGA ELÉCTRICA, EXPLOSIÓN O ARCO ELÉCTRICO

Desconecte todas las alimentaciones antes de manipular el producto.

El incumplimiento de estas instrucciones podrá causar la muerte o lesiones serias.

GEFAHR VON ELEKTRISCHEM SCHLAG, EXPLOSION ODER LICHTBOGEN

Vor dem Arbeiten am Gerät alle Spannungsversorgungen abschalten.

Die Nichtbeachtung dieser Anweisungen führt zu Tod oder schweren Verletzungen.

RISCHIO DI SCARICA ELETTRICA, ESPLOSIONE O ARCO ELETTRICO

Scollegare l'apparecchio da tutti i circuiti di alimentazione prima di qualsiasi intervento.

Il mancato rispetto di queste istruzioni provocherà morte o gravi infortuni.

Опасность поражением электрическим током, опасность взрыва или вспышки дуги.

Перед обслуживанием или ремонтом убедитесь, что питание отключено.

Несоблюдение этих инструкций приведет к смерти или серьезной травме.

⚠⚠、爆炸或⚠弧光危⚠

在此电力设备上进行操作时，请先断开所有电源。

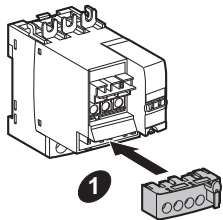
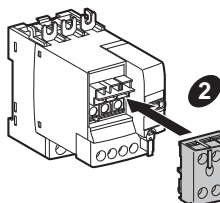
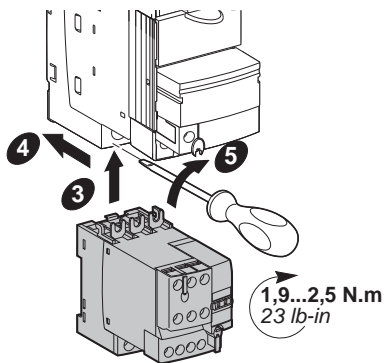
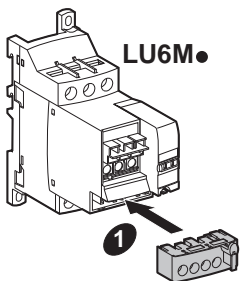
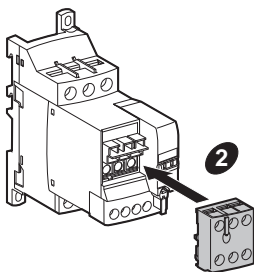
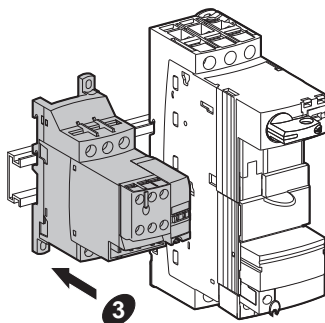
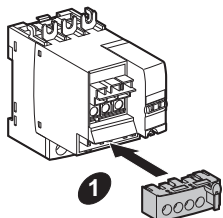
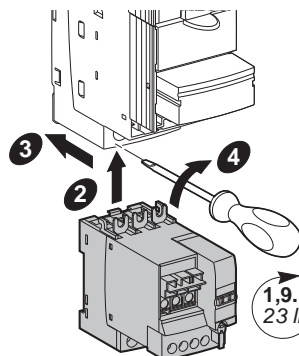
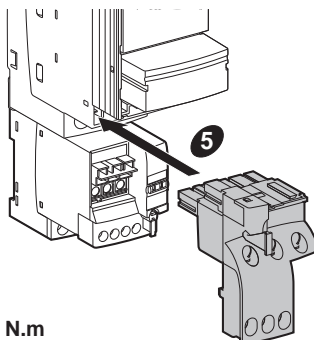
不遵循上述⚠定将可能致人⚠亡。



W916388430121

UK Importer
Schneider Electric Ltd, Stafford Park 5,
Telford, TF3 3 BL, UK



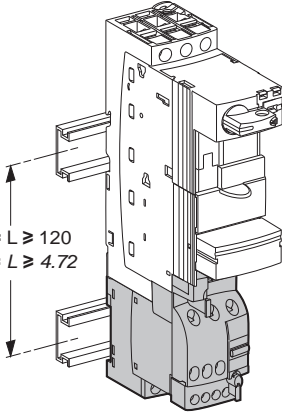
A**LUB●● + LU2M●****LU2M●****LU9M1****LU9MR1****LUB●● + LU6M●****LU6M●****LU9M1****LU9MR1****LUB●●0 + LU2M●****LU2M●****LU9M1** $1.9 \dots 2.5 \text{ N.m}$
23 lb-in**LU9MR1C**

B

LU2B●
LUB●● + LU2M●
LUB●●0 + LU2M●

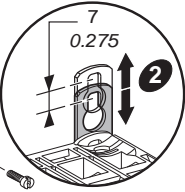
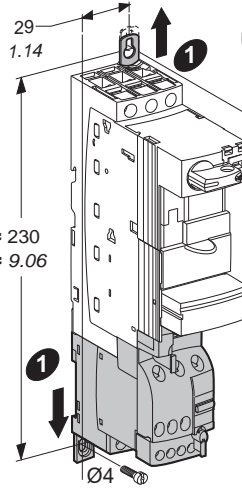
mm
in

$125 \geq L \geq 120$
 $4.92 \geq L \geq 4.72$



29
1.14

$241 \geq L \geq 230$
 $9.49 \geq L \geq 9.06$

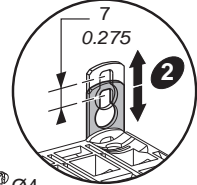
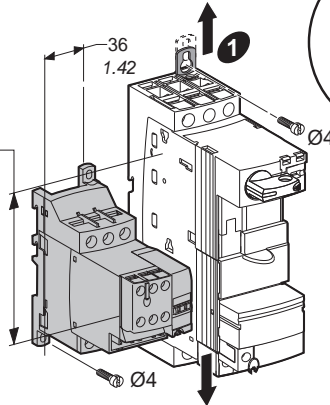
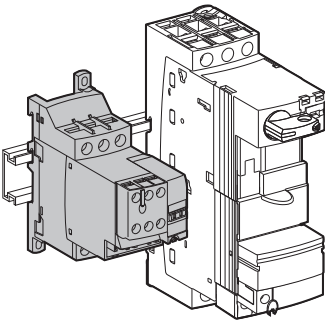


1,7 N.m
15 lb-in

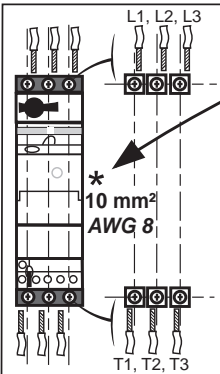
LUB●● + LU6M●












mm
in

104 ± 3
 4.09 ± 0.12



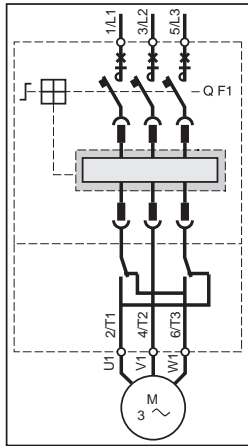
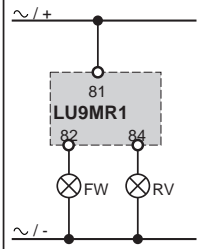
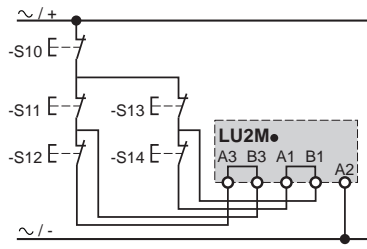
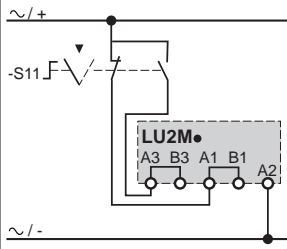
1,7 N.m
15 lb-in



	 mm ² AWG	 mm ² AWG	 mm ² AWG	 mm ² AWG	 mm ² AWG	 mm ² AWG		 N.m lb-in	
	1...6 18...10	1...6 18...10	* 2,5...10 14...8	1,5...6 16...10	* 1...10 18...8	1...6 18...10	Ø 6 Phillips N° 2	1,9...2,5 23	Ø 4
	0,34...1,5 22...16	0,75...1,5 18...16	0,75...1,5 18...16	0,75...1,5 18...16	0,75...1,5 18...16	0,75...1,5 18...16	Ø 5 Phillips N° 1	0,8...1,2 10	Ø 3

i

Terminals B1 and B3 are at the same electrical potential as terminals A1 and A3 respectively.
 Les bornes B1 et B3 sont respectivement au même potentiel électrique que les bornes A1 et A3.
 Los bornes B1 y B3 tienen respectivamente el mismo potencial eléctrico que los bornes A1 y A3.
 Die Klemmen B1 und B3 liegen jeweils am selben elektrischen Potential wie die Klemmen A1 und A3.
 I terminali B1 e B3 sono rispettivamente allo stesso potenziale elettrico dei terminali A1 e A3.
 Клеммы В1 и В3 находятся под таким же напряжением, что и клеммы А1 и А3 соответственно.
 接线端子B1和B3分别与接线端子A1和A3等电势。

C**LU9MR1****LU2M●****LU6M●**