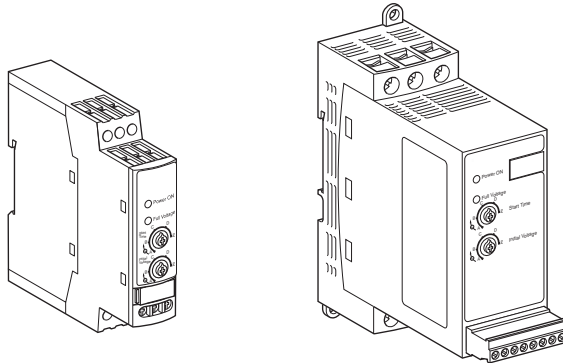




00162468517077

Altistart ATS 01N1●●FT



⚠ ⚠ DANGER

HAZARD OF ELECTRIC SHOCK, EXPLOSION, OR ARC FLASH

- Only appropriately trained persons who are familiar with and understand the contents of this manual and all other pertinent product documentation and who have received safety training to recognize and avoid hazards involved are authorized to work on and with this soft starter system. Installation, adjustment, repair, and maintenance must be performed by qualified personnel.
- The system integrator is responsible for compliance with all local and national electrical code requirements as well as all other applicable regulations with respect to grounding of all equipment.
- Many components of the product, including the printed circuit boards, operate with mains voltage. Do not touch. Use only electrically insulated tools.
- Do not touch unshielded components or terminals with voltage present.
- Motors can generate voltage when the shaft is rotated. Prior to performing any type of work on the soft starter, block the motor shaft to prevent rotation.
- AC voltage can couple voltage to unused conductors in the motor cable. Insulate both ends of unused conductors of the motor cable.
- Before performing work on the soft starter:
 - Disconnect all power, including external control power that may be present.
 - Place a "Do Not Turn On" label on all power switches.
 - Lock all power switches in the open position.
- Install and close all covers before applying voltage.

Failure to follow these instructions will result in death or serious injury.

Electrical equipment should be installed, operated, serviced, and maintained only by qualified personnel.

No responsibility is assumed by Schneider Electric for any consequences arising out of the use of this product.

© 2018 Schneider Electric. All Rights Reserved.

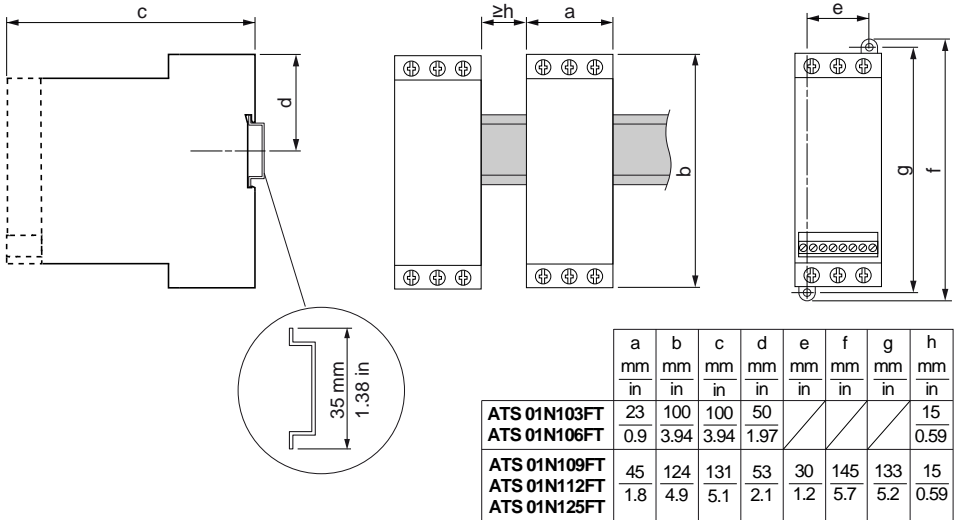
⚡ ⚠ DANGER

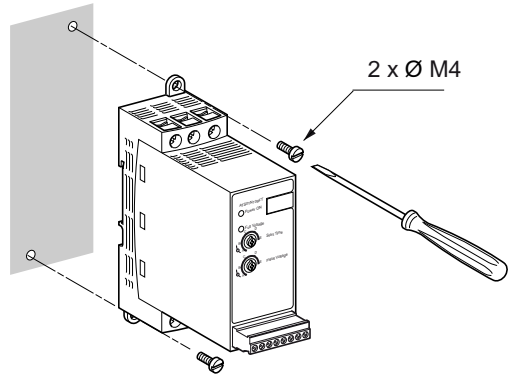
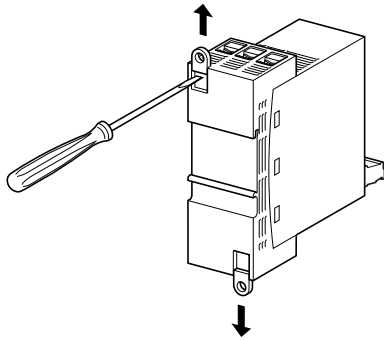
RISQUE D'ELECTROCUTION, D'EXPLOSION OU D'ARC ELECTRIQUE

- Seules certaines personnes sont autorisées à travailler sur et avec ce démarreur progressif. Celles-ci doivent être correctement formées, connaître et comprendre le contenu de ce manuel et de toute autre documentation pertinente relative au produit, et avoir suivi une formation à la sécurité pour reconnaître et éviter les risques. L'installation, les réglages, les réparations et la maintenance doivent être réalisés par un personnel qualifié.
- L'intégrateur système est tenu de s'assurer de la conformité avec toutes les exigences des réglementations locales et nationales en matière de mise à la terre de tous les équipements.
- Plusieurs pièces de cet appareil notamment les circuits imprimés, fonctionnent à la tension réseau.
- Ne les touchez pas. Utilisez uniquement des outils isolés électriquement.
- Ne touchez pas les vis des bornes ou les composants non blindés lorsqu'une tension est présente.
- Le moteur génère une tension lorsque son arbre tourne. Avant d'effectuer un type de travail quelconque sur ce démarreur progressif, bloquez l'arbre moteur pour éviter la rotation.
- La tension CA peut coupler la tension vers les conducteurs non utilisés dans le câble moteur. Isolez les deux extrémités des conducteurs non utilisés du câble moteur.
- Avant d'intervenir sur le démarreur progressif :
 - Déconnectez toute alimentation, y compris l'alimentation contrôle externe, pouvant être présente.
 - Apposez une étiquette de signalisation indiquant **Ne pas mettre en marche** sur tous les commutateurs.
 - Verrouillez tous les commutateurs en position ouverte.
 - Installez et fermez tous les capots avant d'appliquer la tension.

Le non-respect de ces instructions provoquera la mort ou des blessures graves.

L'installation, l'utilisation, la réparation et la maintenance des équipements électriques doivent être assurées par du personnel qualifié uniquement. Schneider Electric décline toute responsabilité quant aux conséquences de l'utilisation de ce matériel. © 2018 Schneider Electric. Tous droits réservés.





		[mm ²]		Nm		
			AWG		lb/in	
<ul style="list-style-type: none"> ⊘ 24 V ⊘ CL2 ⊘ CL1/0 	ATS 01N103FT ATS 01N106FT ATS 01N109FT ATS 01N112FT ATS 01N125FT	≤ 2,5	≤ 14	0,8	7	
	<ul style="list-style-type: none"> ⊘ 1/L1 ⊘ 3/L2 ⊘ 5/L3 ⊘ 2/T1 ⊘ 4/T2 ⊘ 6/T3 	ATS 01N103FT ATS 01N106FT	≤ 2,5	≤ 14	0,8	7
		ATS 01N109FT ATS 01N112FT ATS 01N125FT	≤ 10	≤ 8	1,9...2,5	7...22

	UL CLASS J
ATS 01N103FT	10 A
ATS 01N106FT	20 A
ATS 01N109FT	30 A
ATS 01N112FT	35 A
ATS 01N125FT	75 A

