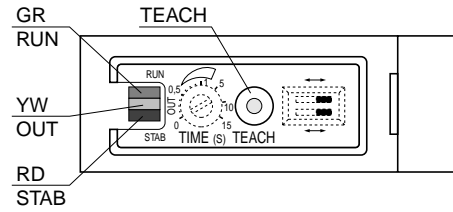
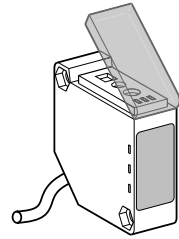


Osiconcept photo-electric sensors
 Détecteurs photoélectriques Osiconcept
 Photoelektronische Sensoren Osiconcept
 Detectores fotoeléctricos Osiconcept
 Interruttori fotoelettrici Osiconcept
 Detectores fotoeléctricos Osiconcept.



RD	Red	Rouge	Rot	Rojo	Rosso	Vermello
YW	Yellow	Jaune	Gelb	Amarillo	Giallo	Amarelo
GR	Green	Vert	Grün	Verde	Verde	Verde

English

Thank you for choosing Osiconcept technology
 Please connect and install the sensor on your equipment as per wiring instructions on package label.

Français

Merci d'avoir sélectionné la technologie Osiconcept
 Raccordez et installez le détecteur sur votre équipement suivant les instructions de câblage indiquées sur l'étiquette de l'emballage.

Deutsch

Vielen Dank, dass Sie sich für die Technologie Osiconcept entschieden haben.
 Nehmen Sie Installation und Anschluß des Sensors gemäß den Verdrahtungsanweisungen vor, die sich auf dem Verpackungsetikett befinden.

Español

Gracias por haber elegido la tecnología Osiconcept.
 Rogamos siga detalladamente las instrucciones de alimentación y cableado indicadas sobre la etiqueta del producto. A continuación les indicamos las instrucciones a seguir para realizar un ajuste correcto.

Italiano

La ringraziamo di aver scelto la tecnologia Osiconcept
 Collegare ed installare il sensore sul vostro impianto seguendo le istruzioni di cablaggio indicate sull'etichetta dell'imballaggio.

Português

Obrigado por ter seleccionado a tecnologia Osiconcept
 Instalar e ligar o detector, ao seu equipamento, de acordo com as instruções de cablagem indicadas na etiqueta da embalagem.

1) Factory setting: awaiting environment teach mode / Réglage usine : attente apprentissage de l'environnement / Werkseitige Einstellung : Bereit für Teach-in der Umgebungsbedingungen / Preajuste de fábrica: En espera del auto-aprendizaje del entorno / Regolazione di fabbrica: autoapprendimento preciso / Regulação de fábrica: aguarda aprendizagem das condições de funcionamento.

1) INITIAL ADJUSTMENT
 Your detector is waiting for the ENVIRONMENT TEACH MODE 2) procedure to be performed. This is signaled by flashing of the green LED.

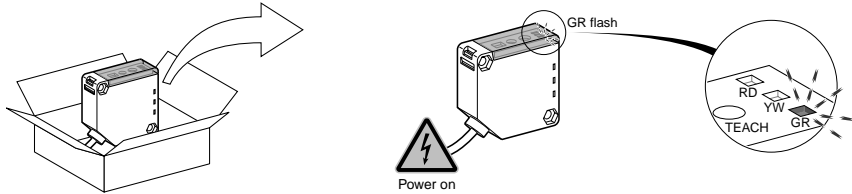
1) REGLAGE INITIAL
 Le détecteur que vous avez sélectionné est en attente d'APPRENTISSAGE DE L'ENVIRONNEMENT 2). Cela est signalé par le clignotement de la DEL verte.

1) WERKSEITIGE EINSTELLUNG
 Der von Ihnen gewählte Sensor wartet auf das TEACH-IN DER UMGEBUNGSBEDINGUNGEN 2). Dies wird durch die blinkende grüne LED angezeigt.

1) AJUSTE INICIAL
 El detector indica, mediante el parpadeo del diodo verde, que se encuentra en espera de realizar el procedimiento de APRENDIZAJE AUTOMÁTICO DEL ENTORNO 2)

1) REGOLAZIONE INIZIALE
 L'interruttore che avete scelto è in attesa di AUTOAPPRENDIMENTO 2). Ciò è segnalato dal lampeggiamento del LED verde.

1) REGULAÇÃO INICIAL
 O detector que seleccionou aguarda a APRENDIZAGEM DAS CONDIÇÕES DE FUNCIONAMENTO 2). Isto é indicado pela intermitência do LED verde.



2) Environment teach mode: Object absent / Apprentissage de l'environnement : absence objet / Teach-in der Umgebungsbedingungen : Objekt nicht vorhanden / Auto-aprendizaje del entorno: ausencia de objetos / Autoapprendimento : Assenza oggetto / Aprendizagem das condições de funcionamento : Ausência do objecto.

2) ENVIRONMENT TEACH MODE
 This detector is capable of functioning in all the standard detection modes, i.e.:
 Without accessory: Diffuse, Diffuse with background suppression
 With accessory (Reflector or Transmitter): Polarised reflex, Thru-beam

2) APPRENTISSAGE DE L'ENVIRONNEMENT
 Ce détecteur est capable de fonctionner dans tous les modes standard de la détection, c'est-à-dire :
 Sans accessoire : Proximité, Proximité avec effacement de l'arrière-plan
 Avec accessoire : (Réflecteur ou Emetteur) : Reflex polarisé, Thru-beam

2) TEACH-IN DER UMGEBUNGSBEDINGUNGEN
 Dieser Sensor funktioniert in allen Standardmodi der Erfassung, d.h.:
 Ohne Zubehör: Reflexions-Lichttaster, Reflexions-Lichttaster mit einstellbarer Hintergrundaussblendung
 Mit Zubehör: (Reflektor oder Sender) : Reflexions-Lichtschranke polarisiert, Einweg-Lichtschranke

2) APRENDIZAJE AUTOMÁTICO DEL ENTORNO
 Este detector es capaz de funcionar en todos los sistemas estándar de detección fotoeléctrica:
 Sin accesorio: proximidad, y proximidad con borrado de plano posterior.
 Con accesorio (reflector o emisor): Réflex polarizado, y barrera.

2) AUTOAPPRENDIMENTO
 Questo interruttore è in grado di funzionare in tutte le modalità standard di rilevamento e in particolare modo:
 Senza accessorio: Riflessione diretta, Riflessione diretta a soppressione dello sfondo
 Con accessorio: (riflettore o emettitore): Riflessione polarizzata, Sbarramento

2) APRENDIZAGEM DAS CONDIÇÕES DE FUNCIONAMENTO
 Este detector está apto a funcionar em todos os modos standard de detecção, isto é:
 Sem acessórios: Proximidade, Proximidade com eliminação do plano posterior
 Com acessórios: (Reflector ou Emissor): Reflex polarizado, Barragem

Before performing the ENVIRONMENT TEACH MODE procedure, you must align the detector correctly. Remove all objects from the detector's field of detection

Avant de procéder à l'APPRENTISSAGE DE L'ENVIRONNEMENT, il est nécessaire de procéder à l'alignement correct du détecteur.
 Éliminez tout objet dans les champs de vision du détecteur
 Sans accessoire : placer le détecteur en regard de la zone à détecter
 Avec accessoire : aligner le détecteur sur l'accessoire en utilisant les signaux fournis par les diodes jaune et rouge (diode Jaune allumée et Rouge éteinte correspond à un alignement correct).

Vor dem TEACH-IN DER UMGEBUNGSBEDINGUNGEN muss der Sensor richtig angeordnet werden.
 Entfernen Sie alle Objekte im Sichtfeld des Sensors.
 Ohne Zubehör: Positionieren Sie den Sensor gegenüber dem zu erfassenden Bereich
 Mit Zubehör: Ordnen Sie den Sensor dem Zubehör entsprechend an. Verwenden Sie dazu die gelbe und rote Diode als Einstellhilfe (richtige Anordnung: gelbe Diode leuchtet, rote Diode erloschen).

En este caso, antes de proceder al APRENDIZAJE AUTOMÁTICO DEL ENTORNO, es necesario conseguir la alineación correcta del detector. Para ello, utilice las señales disponibles mediante los diodos rojo y amarillo. Diodo amarillo encendido y diodo rojo apagado corresponde a una alineación correcta.
 Proceda, entonces, al APRENDIZAJE AUTOMÁTICO DEL ENTORNO, para ello, retire el objeto que desea detectar del campo de visión del detector, fuera de la zona de detección.

Prima di procedere all'AUTOAPPRENDIMENTO, è necessario procedere al corretto allineamento dell'interruttore.
 Eliminare qualsiasi oggetto dal campo visivo dell'interruttore
 Senza accessorio: posizionare l'interruttore di fronte alla zona da rilevare
 Con accessorio: allineare l'interruttore sull'accessorio utilizzando i segnali forniti dai LED giallo e rosso (LED Giallo acceso e Rosso spento corrisponde a un allineamento corretto).

Antes de proceder à APRENDIZAGEM DAS CONDIÇÕES DE FUNCIONAMENTO, é necessário proceder ao alinhamento correcto do detector.
 Elimine todos os objectos do campo de visão do detector
 Sem acessórios: coloque o detector em frente à zona a detectar
 Com acessórios: alinhe o detector com o acessório, utilizando os sinais fornecidos pelos diodos amarelo e vermelho (o diodo Amarelo aceso e o Vermelho apagado correspondem a um alinhamento correcto).

Vous avez procédé à l'alignement, le détecteur est prêt à réaliser l'APPRENTISSAGE DE L'ENVIRONNEMENT.
 Pour cela, éliminez tout objet dans les champs de vision du détecteur
 - Appuyez et maintenez le bouton «teach» enfoncé
 - Cela déclenche d'abord l'extinction de la diode verte puis après environ 3 secondes son allumage.
 - Alors relâchez le bouton «teach»
 - La diode verte clignote pour indiquer que l'apprentissage est en cours.

Der Sensor ist angeordnet und kann das TEACH-IN DER UMGEBUNGSBEDINGUNGEN vornehmen. Dazu gehen Sie wie folgt vor, entfernen Sie alle Objekte im Sichtfeld des Sensors.
 - Drücken Sie nun die «teach»-Taste und halten Sie sie gedrückt.
 - Dadurch erlischt die grüne Diode. Nach 3s leuchtet sie wieder auf.
 - Lassen Sie die «teach»-Taste los.
 - Die grüne Diode blinkt, um anzuzeigen, dass das Teach-in läuft.

Esto provoca el apagado del diodo verde y su posterior encendido aproximadamente 3 segundos después.
 - Suelte el botón «teach». El diodo verde parpadea para indicar que el autoajuste está en curso de realización.
 Seguidamente, si se mantiene encendido el diodo verde, el detector indica que ha conseguido realizar un autoaprendizaje del entorno correctamente y está listo para trabajar.
 - Ahora el sistema de detección está memorizado (proximidad, proximidad con borrado de plano posterior, réflex polarizado, o barrera) y sólo mediante un RESET volveríamos al AJUSTE INICIAL (punto 1º) Por el contrario, si el diodo rojo comienza a parpadear con rapidez, el detector indica que no se ha podido realizar el autoajuste.
 - Probablemente porque un objeto a pasado por el campo de visión mientras se realizaba el autoajuste, el plano posterior o el reflector estaban demasiado cerca del detector, o bien porque el accesorio está desalineado.
 - En caso de esto último, revise las condiciones de alineación y vuelva a realizar el procedimiento de APRENDIZAJE AUTOMÁTICO DEL ENTORNO 2), después de hacer un RESET siguiendo las instrucciones del punto 6º)

Dopo aver effettuato l'allineamento, l'interruttore è pronto per effettuare l'AUTOAPPRENDIMENTO.
 Per fare questo, eliminare qualsiasi oggetto dal campo visivo dell'interruttore
 - Premere e mantenere il pulsante «teach» ben pre-muto.
 - Questa operazione provoca dapprima lo spegnimento del LED verde e dopo circa 3 secondi la sua accensione.
 - Rilasciare quindi il pulsante «teach».
 - Il LED verde lampeggia per indicare che l'apprendimento è in corso.
 - In seguito se il LED verde si accende, allora l'autoapprendimento è stato eseguito correttamente e l'interruttore è pronto per funzionare.
 - La modalità di rilevamento (Riflessione diretta, Riflessione diretta a soppressione sfondo, Riflessione polarizzata, Sbarramento) è ormai memorizzata e solamente un RESET permetterà di riposizionarsi nella REGOLAZIONE INIZIALE
 - Qualsiasi oggetto che passerà nel suo campo di rilevamento (in primo piano rispetto a uno sfondo o tra l'interruttore, il riflettore o l'emettitore) verrà rilevato, il LED giallo si accenderà e l'uscita verrà attivata.

Você terminou o alinhamento, o detector está pronto a efectuar a APRENDIZAGEM DAS CONDIÇÕES DE FUNCIONAMENTO. Para isto, elimine todos os objectos do campo de visão do detector
 - Prima o botão «teach» e mantenha-o premido.
 - Isto causará inicialmente a extinção do diodo verde e depois, após cerca de 3 segundos, o seu funcionamento.
 - Solte o botão «teach».
 - O diodo verde pisca para indicar que a aprendizagem está a se realizar.
 - Em seguida se o diodo verde acender, isto significa que o detector aprendeu as condições de funcionamento e está pronto a funcionar.
 - O modo de detecção (Proximidade, Proximidade com eliminação do plano posterior, Reflex polarizado, Barragem) está agora memorizado, somente um REARME permitirá voltar à REGULAÇÃO INICIAL
 - Qualquer objecto que passe no seu campo de detecção (na frente de um plano posterior ou entre o detector e o reflector ou emissor) será detectado, o diodo Amarelo acenderá e a saída será activada.

Then if the green LED comes on, the detector has been taught the environment and is ready to function.
 - The detection mode (Diffuse, Diffuse with background suppression, Polarised reflex, Thru-beam) is memorized, and the INITIAL SETTING can only be restored by performing a RESET
 - Any object passing within its detection field (in front of a background or between the detector and the reflector or transmitter) will be detected; the Yellow LED comes on and the output is activated.

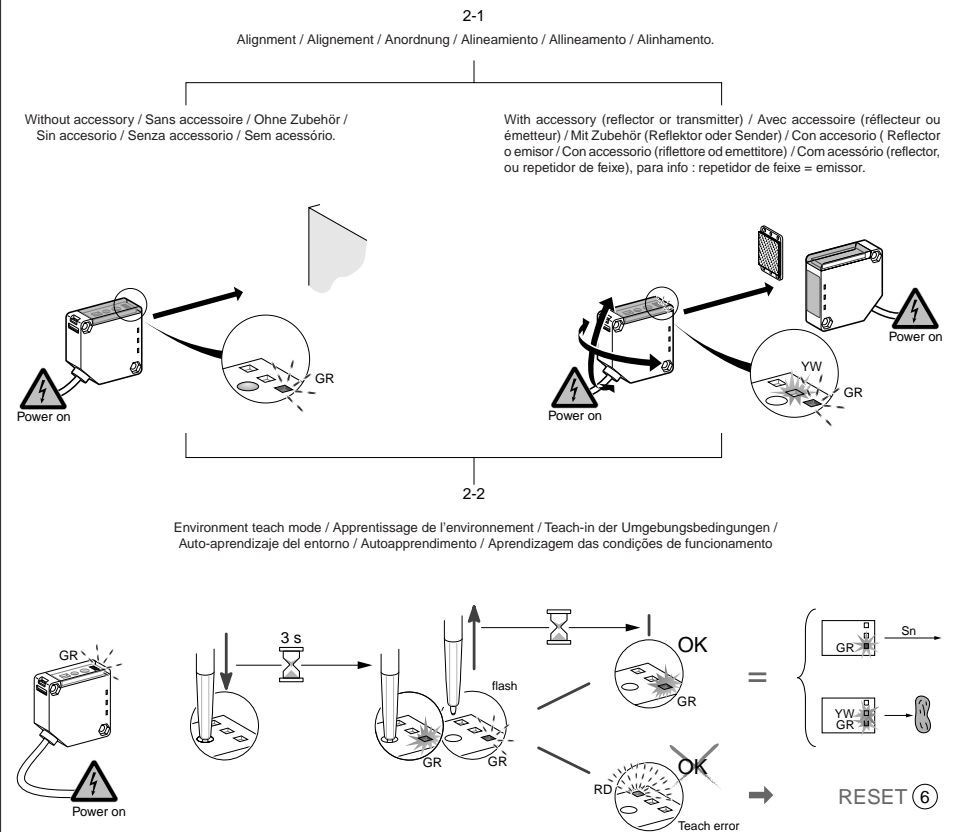
Ensuite si la diode verte s'allume, alors le détecteur a appris l'environnement, il est prêt à fonctionner.
 - Le mode de détection (Proximité, Proximité avec effacement de l'arrière-plan, Reflex polarisé, Barrage) est maintenant mémorisé, seul un RESET permettra de se remettre en REGLAGE INITIAL
 - Tout objet passant dans son champ de détection (en avant d'un arrière plan ou entre le détecteur, le réflecteur ou l'émetteur) sera détecté, la diode Jaune allumée et la sortie activée.

Anschließend wenn die grüne Diode leuchtet, hat der Sensor die Umgebung erfasst und ist betriebsbereit.
 - Der Erfassungsmodus (Reflexions-Lichttaster, Reflexions-Lichttaster mit einstellbarer Hintergrundaussblendung, Reflexions-Lichtschranke polarisiert, Einweg-Lichtschranke) ist nun gespeichert. Nur durch RESET kann die WERKSEITIGE EINSTELLUNG wieder hergestellt werden.
 - Jedes Objekt im Erfassungsfeld des Sensors (vor einem Hintergrund oder zwischen dem Sensor und dem Reflektor bzw. dem Sender) wird erfasst. Die gelbe Diode leuchtet und der Ausgang ist aktiviert.

Wenn die rote Diode sehr schnell blinkt, ist das Teach-in der Umgebungsbedingungen fehlgeschlagen:
 - Der Sensor kann falsch angeordnet sein.
 - Ein Objekt hat sich in seinem Sichtfeld während des Teach-in befunden.
 - Der Hintergrund oder der Reflektor befindet sich zu nahe am Sensor.
 - Überprüfen Sie die Anordnungsbedingungen und wiederholen Sie das TEACH-IN DER UMGEBUNGSBEDINGUNGEN nach einem RESET 6).

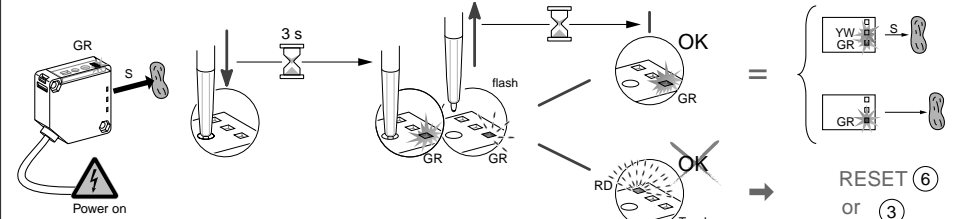
Se il LED rosso si mette a lampeggiare molto rapidamente, significa che l'autoapprendimento è fallito:
 - L'interruttore si è probabilmente messo fuori allineamento
 - Un oggetto è passato nel suo campo visivo durante l'apprendimento
 - Lo sfondo o il riflettore sono troppo vicini all'interruttore
 - Rivedere le condizioni di allineamento e rifare un AUTOAPPRENDIMENTO dopo un RESET 6º).

Se o diodo vermelho apresentar uma intermitência muito rápida, isto significa que a aprendizagem das condições de funcionamento não obteve sucesso:
 - O detector pode ter-se desalinhado
 - Um objecto passou pelo seu campo de visão durante a aprendizagem
 - O plano posterior ou o reflector estão demasiado próximos do detector
 - Reexamine as condições de alinhamento e recomece a APRENDIZAGEM DAS CONDIÇÕES DE FUNCIONAMENTO após um REARME 6º).



3) Option: object teach mode / Option : Apprentissage de l'objet / Option : Teach-in der Objekterfassung / Opción: Auto-ajuste del objeto / Opzione : apprendimento dell'oggetto / Opção : aprendizagem do tipo de objecto.

Option only available after ② / Option disponible uniquement après ② / Option nur möglich nach Schritt ② / Opción disponible únicamente después de ② / Opzione disponibile unicamente dopo ② / Opção disponível unicamente após ②.



3) OPTION: OBJECT TEACH MODE

After performing the environment teaching procedure, the object position teaching procedure can be performed to refine detection.

Teaching procedure:

- Position the object to be detected in front of the detector in the exact detection position desired
- Press in and hold the «teach» pushbutton.
- The green LED goes out then comes on again after about 3 seconds.
- Release the «teach» pushbutton when it comes on
- The green LED flashes to indicate that teaching is in progress.
- Then, if the green LED comes on steady, the detector has been taught the position of the object and is ready to function.
- Diffuse, Diffuse with background suppression operation:
- Any object passing through the exact stored position will be detected.
- Polarisised reflex, Thru-beam operation:
- The detection margin is finer, semi-transparent objects can be detected

If the red LED starts flashing very rapidly, the object end-position teaching procedure has failed.

Diffuse, Diffuse with background suppression operation:

- The object is not positioned opposite the detector.
- The object is positioned too close to the background or detector.
- The object is positioned outside the permissible range
- Polarisised reflex, Thru-beam operation:
- The object is not positioned opposite the detector.
- The object is too transparent.

- Perform a RESET and the start the operation over again at point 2), ENVIRONMENT TEACH MODE.

3) OPTION : APPRENTISSAGE DE L'OBJET

Après avoir effectué l'apprentissage de l'environnement, il est possible de procéder à l'apprentissage de l'objet pour affiner la détection.

Pour effectuer l'apprentissage :

- Positionnez l'objet à détecter en face du détecteur à l'endroit précis de détection souhaité
- Appuyez et maintenez le bouton «teach» enfoncé
- Cela déclenche d'abord l'extinction de la diode verte puis après environ 3 secondes son allumage.
- Alors relâchez le bouton «teach»
- La diode verte clignote pour indiquer que l'apprentissage est en cours.
- Ensuite, si la diode verte s'allume, alors le détecteur a appris la position de l'objet, il est prêt à fonctionner.
- Fonctionnement Proximité, Proximité avec effacement de l'arrière-plan :
- Tout objet passant à la position exacte mémorisée sera détecté.
- Fonctionnement Reflex polarisé, Barrage :
- La marge de détection est affinée, il est possible de détecter un objet semi-transparent

Si la diode rouge se met à clignoter très rapidement, c'est que l'apprentissage fin de la position de l'objet a échoué.

Fonctionnement Proximité, Proximité avec effacement de l'arrière-plan :

- Vous n'avez pas positionné d'objet en face du détecteur.
- L'objet est positionné trop près de l'arrière plan ou trop près du détecteur.
- L'objet est positionné hors de la plage autorisée
- Fonctionnement Reflex polarisé, Barrage :
- Vous n'avez pas positionné d'objet en face du détecteur.
- L'objet est trop transparent.

- Effectuez un RESET et recommencez l'opération à la phase 2), APPRENTISSAGE DE L'ENVIRONNEMENT.

3) OPTION: TEACH-IN DER OBJEKTERFASSUNG

Nach dem Teach-in der Umgebungsbedingungen kann das Teach-in der Objekterfassung hinsichtlich einer präziseren Erfassung vorgenommen werden.

Dazu gehen Sie wie folgt vor:

- Positionieren Sie das Objekt gegenüber dem Sensor genau an der Stelle, an der es erfasst werden soll.
- Drücken Sie nun die «teach»-Taste und halten Sie sie gedrückt.
- Dadurch erlischt die grüne Diode. Nach 3s leuchtet sie wieder auf.
- Lassen Sie die «teach»-Taste los.
- Die grüne Diode blinkt, um anzuzeigen, dass das Teach-in läuft.
- Anschließend, wenn die grüne Diode leuchtet, hat der Sensor die Objektposition erfasst und ist betriebsbereit.
- Betrieb des Reflexions-Lichtstasters, Reflexions-Lichtstaster mit einstellbarer Hintergrundausblendung:
- Jedes Objekt in der genauen gespeicherten Position wird erfasst.
- Betrieb der Reflexions-Lichtschranke polarisiert, Einweg-Lichtschranke:
- Die Erfassungsspanne wird verfeinert, es ist möglich, ein halbttransparentes Objekt zu erfassen

Wenn die rote Diode sehr schnell blinkt, dann ist das präzise Teach-in der Position des Objekts fehlgeschlagen.

Betrieb des Reflexions-Lichtstasters, Reflexions-Lichtstaster mit einstellbarer Hintergrundausblendung:

- Sie haben das Objekt nicht genau gegenüber dem Sensor positioniert.
- Das Objekt ist zu nahe am Hintergrund oder Sensor positioniert.
- Das Objekt ist außerhalb des zugelassenen Bereichs positioniert.
- Betrieb der Reflexions-Lichtschranke polarisiert, Einweg-Lichtschranke:
- Sie haben das Objekt nicht genau gegenüber dem Sensor positioniert.
- Das Objekt ist zu transparent.

- Führen Sie ein RESET durch und wiederholen Sie den Vorgang der Phase 2), TEACH-IN DER UMGEBUNGSBEDINGUNGEN

3) OPCION: AUTOAJUSTE DEL OBJETO

Es posible realizar esta opción una vez efectuado el AUTOAPRENDIZAJE DEL ENTORNO, con el fin de mejorar la precisión en la detección de presencia del objeto. Para ello:

- Sitúe el objeto a detectar en el campo de visión, dentro de la zona de detección y en el lugar exacto donde se desea detectar.
- Pulse y mantenga pulsado el botón «teach». Esto provoca el apagado del diodo verde y su posterior encendido aproximadamente 3 segundos después.
- Suelte el botón «teach». El diodo verde parpadeará para indicar que el autoajuste está en curso de realización.
- Seguidamente, si se mantiene encendido el diodo verde, el detector indica que ha conseguido realizar un autoaprendizaje del objeto correctamente y está listo para trabajar.
- En el caso de proximidad y proximidad con borrado de plano posterior, se detectará cualquier objeto que pase en la posición exacta memorizada
- En el caso de reflex polarizado o barrera, el margen de precisión se mejora (histéresis) y existe la posibilidad de detectar un objeto semitransparente.

Por el contrario, si el diodo rojo comienza a parpadear con rapidez, el detector indica que no se ha podido realizar el autoajuste.

En el caso de proximidad y proximidad con borrado de plano posterior, probablemente porque no hay objeto o éste está fuera del rango de alcance permitido, o bien el objeto está demasiado cerca del plano posterior o demasiado cerca del detector.

En el caso de reflex polarizado o barrera, probablemente porque no hay objeto dentro de la zona de detección durante el proceso de AUTOAJUSTE DEL OBJETO, o bien el objeto es demasiado transparente.

En caso de esto último, vuelva a realizar un AUTOAPRENDIZAJE DEL ENTORNO según el punto 2), después de hacer un RESET siguiendo las instrucciones del punto 6)

3) OPZIONE: APPRENDIMENTO DELL'OGGETTO

Dopo aver effettuato l'autoapprendimento, è possibile procedere all'apprendimento dell'oggetto per rendere più preciso il rilevamento.

Per effettuare l'apprendimento:

- Posizionare l'oggetto da rilevare di fronte all'interruttore nel punto preciso in cui desiderate venga effettuato il rilevamento
- Premere e mantenere il pulsante «teach» ben premuto.
- Questa operazione provoca dapprima lo spegnimento del LED verde e dopo circa 3 secondi la sua accensione.
- Rilasciare quindi il pulsante «teach».
- Il LED verde lampeggia per indicare che l'apprendimento è in corso.
- In seguito, se il LED verde si accende significa che l'interruttore ha appreso la posizione dell'oggetto ed è pronto per funzionare.
- Funzionamento Riflessione diretta, Riflessione diretta a soppressione sfondo:
- Qualsiasi oggetto che passa nella posizione esatta memorizzata verrà rilevato.
- Funzionamento Riflessione polarizzata, Sbarramento:
- Il margine di rilevamento viene precisato, è possibile rilevare un oggetto semitransparente

Se il LED rosso si mette a lampeggiare molto rapidamente, significa che l'apprendimento fine della posizione dell'oggetto è fallito.

Funzionamento Riflessione diretta, Riflessione diretta a soppressione sfondo:

- Non avete posizionato l'oggetto di fronte all'interruttore.
- L'oggetto è posizionato troppo vicino allo sfondo o troppo vicino all'interruttore.
- L'oggetto è posizionato fuori dalla portata autorizzata
- Funzionamento Riflessione polarizzata, Sbarramento:
- Non avete posizionato l'oggetto di fronte all'interruttore.
- L'oggetto è troppo trasparente.

- Effettuare un RESET e ricominciare l'operazione dalla fase 2), AUTOAPPRENDIMENTO

3) OPÇÃO: APRENDIZAGEM DO TIPO DE OBJECTO

Após ter efectuado a aprendizagem das condições de funcionamento, é possível proceder à aprendizagem do tipo de objecto para ajustar a detecção fina.

Para efectuar a aprendizagem:

- Posicione o objecto a detectar na frente do detector, no lugar exacto da detecção pretendida
- Prima o botão «teach» e mantenha-o premido.
- Isto causará inicialmente a extinção do diodo verde e depois, após cerca de 3s, o seu funcionamento.
- Solte o botão «teach».
- O diodo verde pisca para indicar que a aprendizagem está à realizar-se.
- Em seguida, se o diodo verde acender, isto significa que o detector aprendeu a posição do objecto e está pronto a funcionar.
- Funcionamento Proximidade, Proximidade com eliminação do plano posterior:
- Qualquer objecto que passe na posição exacta memorizada será detectado.
- Funcionamento Reflex polarizado, Barragem:
- A margem de detecção é aperfeiçoada, é possível detectar um objecto semi-transparente.

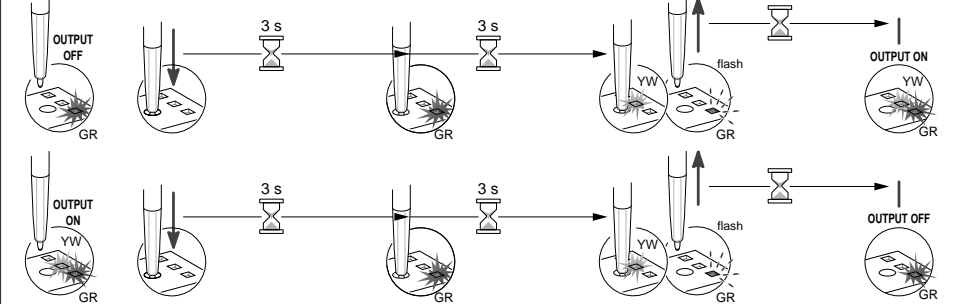
Se o diodo vermelho apresentar uma intermitência rápida, isto significa que a aprendizagem fina da posição do objecto não obteve sucesso.

Funcionamento Proximidade, Proximidade com eliminação do plano posterior:

- Nenhum objecto foi posicionado em frente ao detector.
- O objecto foi posicionado demasiado perto do plano posterior ou demasiado perto do detector.
- O objecto foi posicionado fora da faixa autorizada.
- Funcionamento Reflex polarizado, Barragem:
- Nenhum objecto foi posicionado em frente ao detector.
- O objecto é demasiado transparente.

- Efectue um REARME e recomece a operação na fase 2), APRENDIZAGEM DAS CONDIÇÕES DE FUNCIONAMENTO.

4) Option: inversion of output / Option : Inversion de la sortie / Option : Invertieren des Ausgangs / Opción: Inversión de la salida / Opzione : Inversione dell'uscita / Opção : inversão da saída



4) OPTION: OUTPUT REVERSAL

During the ENVIRONMENT TEACH MODE procedure, the detector output is automatically programmed to be activated in the presence of the object (NO).

This mode of operation can be reversed. To do this:

- Press in and hold the «teach» pushbutton.
- The green LED goes out and comes on again after about 3 seconds, then after about 3 seconds the yellow LED comes on
- Release the «teach» pushbutton when the yellow LED comes on
- The green LED flashes to indicate that OUTPUT REVERSAL is in progress. Then
- The operation of the detector output is reversed, it is activated in the absence of the object (NC).
- The output can be reversed back to its original configuration by repeating the OUTPUT REVERSAL procedure.

4) OPTION : INVERSION DE LA SORTIE

Lors de l'APPRENTISSAGE DE L'ENVIRONNEMENT, la sortie du détecteur est automatiquement programmée pour être activée en présence de l'objet : (NO).

Il est possible d'inverser ce fonctionnement. Pour cela :

- Appuyez et maintenez le bouton «teach» enfoncé
- Cela déclenche d'abord l'extinction de la diode verte puis après environ 3 secondes son allumage, ensuite après environ 3 secondes l'allumage de la diode jaune
- Alors relâchez le bouton «teach»
- La diode verte clignote pour indiquer que l'INVERSION DE LA SORTIE est en cours. Ensuite
- Le fonctionnement de la sortie du détecteur est inversé, elle est activée en l'absence de l'objet : (NC).
- Il est possible d'inverser à nouveau la sortie en recommençant la procédure INVERSION DE LA SORTIE.

4) OPTION: INVERTIEREN DES AUSGANGS

Beim TEACH-IN DER UMGEBUNGSBEDINGUNGEN wird der Ausgang des Sensors automatisch so programmiert, dass er bei Anwesenheit des Objekts aktiviert ist (NO).

Dieser Betrieb kann invertiert werden. Dazu gehen Sie wie folgt vor:

- Drücken Sie nun die «teach»-Taste und halten Sie sie gedrückt.
- Dadurch erlischt die grüne Diode. Nach 3s leuchtet sie wieder auf und nach ca. weiteren 3 Sekunden leuchtet die gelbe Diode auf.
- Lassen Sie die «teach»-Taste los.
- Die grüne Diode blinkt, um anzuzeigen, dass das INVERTIEREN DES AUSGANGS läuft. Anschließend
- Der Betriebs des Sensorausgangs ist invertiert.
- Der Ausgang ist bei abwesendem Objekt aktiviert (NC).
- Es ist möglich, den Ausgang erneut zu invertieren, indem die Prozedur INVERTIEREN DES AUSGANGS wiederholt wird.

4) OPCION: INVERSIÓN DE LA SALIDA

Durante el AUTOAPREN DIZAJE DEL ENTORNO la salida del detector se programa automáticamente para activarse en presencia del objeto (NA). Existe la posibilidad de invertir este funcionamiento. Para ello:

- Pulse y mantenga pulsado el botón «teach». Esto provoca el apagado del diodo verde y su posterior encendido aproximadamente 3 segundos después.
- Siga manteniendo pulsado el botón y 3 segundos más tarde se enciende el diodo amarillo.
- Suelte el botón «teach». El diodo verde parpadeará entonces para indicar que la INVERSIÓN DE LA SALIDA está en curso de realización. Inmediatamente después se invierte el funcionamiento de la salida del detector, ésta se activa en ausencia del objeto (NC)
- Es posible invertir la función de salida de nuevo (NA) volviendo a realizar nuevamente el procedimiento INVERSIÓN DE LA SALIDA 4)

4) OPZIONE: INVERSIONE DELL'USCITA

Al momento dell'AUTOAPPRENDIMENTO, l'uscita dell'interruttore viene automaticamente programmata per essere attivata in presenza dell'oggetto (NO).

È possibile invertire questo funzionamento. Per fare questo:

- Premere e mantenere il pulsante «teach» ben premuto.
- Questa operazione provoca dapprima lo spegnimento del LED verde e dopo circa 3 secondi la sua accensione, in seguito dopo circa 3 secondi l'accensione del LED giallo
- Rilasciare quindi il pulsante «teach».
- Il LED verde lampeggia per indicare che l'INVERSIONE DELL'USCITA è in corso. In seguito
- Il funzionamento dell'uscita dell'interruttore è invertita e viene attivata in assenza dell'oggetto (NC)
- È possibile invertire di nuovo l'uscita ricominciando la procedura INVERSIONE DELL'USCITA

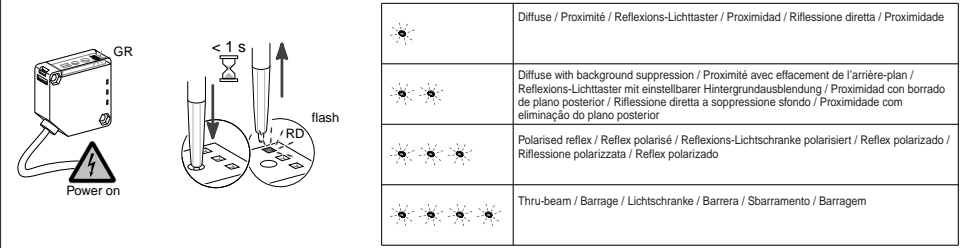
4) OPÇÃO: INVERSÃO DA SAÍDA

Durante a APRENDIZAGEM DAS CONDIÇÕES DE FUNCIONAMENTO, a saída do detector é automaticamente programada para ser activada pela presença do objecto (NO).

É possível inverter este funcionamento. Para isto:

- Prima o botão «teach» e mantenha-o premido.
- Isto causará inicialmente a extinção do diodo verde e depois, após cerca de 3 segundos, o seu funcionamento, em seguida, após cerca de 3 segundos, o funcionamento do diodo amarelo
- Solte o botão «teach».
- O diodo verde pisca para indicar que a INVERSÃO DA SAÍDA está a ser realizar. Em seguida
- O funcionamento da saída do detector foi invertido, ela será activada pela ausência do objecto: (NC)
- É possível voltar a inverter a saída, recomeçando o procedimento de INVERSÃO DA SAÍDA.

5) Option: Detection mode display / Option : Visualisation du mode de détection / Option : Anzeige des Erfassungsmodus / Opción : Visualización del sistema de detección / Opzione : Visualizzazione della modalità di rilevamento / Opção : Visualização do modo de detecção



5) OPTION: DETECTION MODE DISPLAY

After performing the ENVIRONMENT TEACH MODE procedure, followed possibly by an OBJECT TEACH MODE procedure, you can display the detection mode used by the detector at any time.

To do this, press the «teach» pushbutton. The green LED goes out. Release the pushbutton immediately (within 1 second):

- If the red LED flashes once, the detector is operating in Diffuse mode
- If the red LED flashes twice, the detector is operating in Diffuse with background suppression mode
- If the red LED flashes three times, the detector is operating in Polarisised reflex mode
- If the red LED flashes four times, the detector is operating in Thru-beam mode

5) OPTION : VISUALISATION DU MODE DE DETECTION

Après avoir effectué un APPRENTISSAGE DE L'ENVIRONNEMENT suivi éventuellement par un APPRENTISSAGE DE L'OBJET il est possible à tout moment de visualiser le mode de détection utilisé par le détecteur.

Pour cela appuyez sur le bouton «teach», cela déclenche l'extinction de la diode verte puis, relâchez instantanément (avant 1 seconde) :

- Si la diode rouge clignote 1 fois, le détecteur fonctionne en mode Proximité
- Si la diode rouge clignote 2 fois, le détecteur fonctionne en mode Proximité avec effacement de l'arrière-plan
- Si la diode rouge clignote 3 fois, le détecteur fonctionne en mode Reflex polarisé
- Si la diode rouge clignote 4 fois, le détecteur fonctionne en mode Barrage

5) OPTION: ANZEIGE DES ERFASSUNGSMODUS

Nach einem TEACH-IN DER UMGEBUNGSBEDINGUNGEN und eventuell einem anschließenden TEACH-IN DER OBJEKTERFASSUNG kann jederzeit der vom Sensor verwendete Erfassungsmodus angezeigt werden.

Zu diesem Zweck drücken Sie die «teach»-Taste, wodurch die grüne Diode erlischt, dann sofort loslassen (vor Ablauf 1 Sekunde):

- Wenn die rote Diode 1 Mal blinkt, befindet sich der Sensor im Modus Reflexions-Lichtstaster
- Wenn die rote Diode 2 Mal blinkt, befindet sich der Sensor im Modus Reflexions-Lichtstaster mit einstellbarer Hintergrundausblendung
- Wenn die rote Diode 3 Mal blinkt, befindet sich der Sensor im Modus Reflexions-Lichtschranke polarisiert
- Wenn die rote Diode 4 Mal blinkt, befindet sich der Sensor im Modus-Lichtschranke

5) OPCION: VISUALIZACION DEL SISTEMA DE DETECCION

Tras haber efectuado un AUTOAPRENDIZAJE DEL ENTORNO eventualmente seguido por un AUTOAJUSTE DEL OBJETO, es posible en cualquier momento visualizar el sistema de detección fotoléctrica utilizado por el detector.

Para ello, pulsar el botón «teach», esto provoca el apagado del diodo verde, luego suelte instantáneamente (antes de 1 segundo):

- Si el diodo rojo parpadeará 1 vez el detector trabaja en sistema proximidad
- Si el diodo rojo parpadeará 2 veces el detector trabaja en sistema proximidad con borrado de plano posterior
- Si el diodo rojo parpadeará 3 veces el detector trabaja en sistema reflex polarizado
- Si el diodo rojo parpadeará 4 veces el detector trabaja en sistema barrera.

5) OPZIONE: VISUALIZZAZIONE DELLA MODALITÀ DI RILEVAMENTO

Dopo aver effettuato un AUTOAPPRENDIMENTO seguito eventualmente da un APPRENDIMENTO DELL'OGGETTO, è possibile visualizzare in qualsiasi istante la modalità di rilevamento utilizzata dall'interruttore.

Per fare questo premere il pulsante «teach», in questo modo si provoca lo spegnimento del LED verde, e poi rilasciarlo istantaneamente (prima di 1 secondo):

- Se il LED rosso lampeggia 1 volta, l'interruttore funziona in modalità Riflessione diretta
- Se il LED rosso lampeggia 2 volte, l'interruttore funziona in modalità Riflessione diretta a soppressione dello sfondo
- Se il LED rosso lampeggia 3 volte, l'interruttore funziona in modalità Riflessione polarizzata
- Se il LED rosso lampeggia 4 volte, l'interruttore funziona in modalità Sbarramento

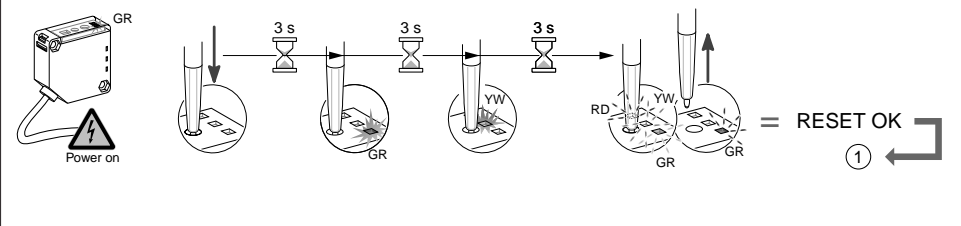
5) OPÇÃO: VISUALIZAÇÃO DO MODO DE DETECÇÃO

Após ter efectuado a APRENDIZAGEM DAS CONDIÇÕES DE FUNCIONAMENTO, acompanhada eventualmente da APRENDIZAGEM DO TIPO DE OBJECTO, é possível a qualquer momento visualizar o modo de detecção utilizado pelo detector.

Para isto, prima o botão «teach», o que causará a extinção do diodo verde, e solte imediatamente o botão (em menos de 1 segundo):

- Se o diodo vermelho piscar 1 vez, o detector está a funcionar em modo Proximidade
- Se o diodo vermelho piscar 2 vezes, o detector está a funcionar em modo Proximidade com eliminação do plano posterior
- Se o diodo vermelho piscar 3 vezes, o detector está a funcionar em modo Reflex polarizado
- Se o diodo vermelho piscar 4 vezes, o detector está a funcionar em modo Barragem

6) Reset



6) RESET

Whatever the case, you can "reset" the detector to return it to the initial operating status defined in point 1).

To do this:

- Press in and hold the «teach» pushbutton.
- The green LED goes out and comes on again after about 3 seconds, then the yellow LED comes on after about 3 seconds, then after about 3 seconds the three green, yellow and red LEDs start flashing.
- Release the «teach» pushbutton
- The green LED flashes to indicate that the RESET is in progress. Then
- The detector has returned to the initial operating status defined in point 1)

6) RESET

Dans tous les cas vous pouvez " remettre à zéro " le détecteur pour le ramener au fonctionnement initial tel que défini au point 1).

Pour cela :

- Appuyez et maintenez le bouton «teach» enfoncé
- Cela déclenche d'abord l'extinction de la diode verte puis après environ 3 secondes son allumage, ensuite après environ 3 secondes l'allumage de la diode jaune et enfin après environ 3 secondes le clignotement des trois diodes verte, jaune, rouge.
- Alors relâchez le bouton «teach»
- La diode verte clignote pour indiquer que le RESET est en cours. Ensuite
- Le détecteur est revenu au fonctionnement initial tel que défini au point 1)

6) RESET

Sie können jederzeit den Sensor " zurücksetzen ", um seinen ursprünglichen Betriebszustand wiederherzustellen, der in Punkt 1) definiert wurde. Dazu gehen Sie wie folgt vor:

- Drücken Sie nun die «teach»-Taste und halten Sie sie gedrückt.
- Dadurch erlischt die grüne Diode. Nach 3s leuchtet sie wieder auf und nach ca. weiteren 3 Sekunden leuchtet die gelbe Diode auf. Nach ca. weiteren 3 Sekunden blinken die grüne, gelbe und rote Diode.
- Lassen Sie die «teach»-Taste los.
- Die grüne Diode blinkt, um anzuzeigen, dass das RESET läuft. Anschließend:
- Der Sensor befindet sich wieder in seinem in Punkt 1) definierten ursprünglichen Betriebszustand.

6) RESET

En cualquier caso, puede realizar una "puesta a cero" del detector para reestablecer el funcionamiento inicial tal como venia predefinido en el punto 1)

Para ello:

- Pulse y mantenga pulsado el botón «teach». Esto provoca el apagado del diodo verde y su posterior encendido aproximadamente 3 segundos después.
- Siga manteniendo pulsado el botón y 3 segundos más tarde se enciende el diodo amarillo.
- Si mantiene pulsado el botón otros 3 segundos más, los tres diodos (verde, amarillo y rojo) comenzarán a parpadear.
- Suelte el botón «teach». El diodo verde parpadeará para indicar que el RESET está en curso de realización. Inmediatamente después el detector regresa al funcionamiento inicial tal como venia predefinido en el punto 1).

6) RESET

In ogni caso potete sempre "reiniziare" l'interruttore per riportarlo allo stato di funzionamento iniziale come definito al punto 1). Per fare questo:

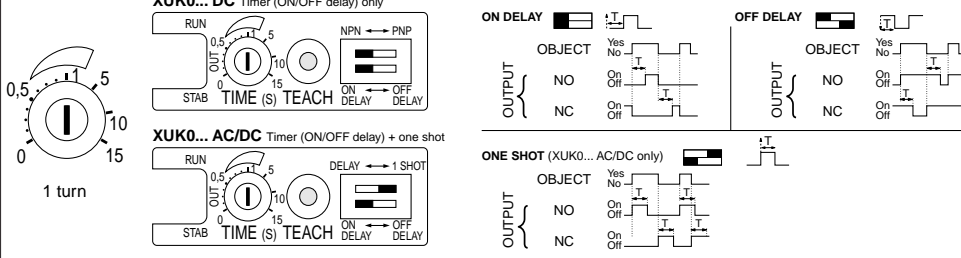
- Premere e mantenere il pulsante «teach» ben premuto.
- Questa operazione provoca dapprima lo spegnimento del LED verde e dopo circa 3 secondi la sua accensione, in seguito dopo circa 3 secondi l'accensione del LED giallo ed infine dopo ancora circa 3 secondi il lampeggiamento dei tre LED verde, giallo e rosso.
- Rilasciare quindi il pulsante «teach».
- Il LED verde lampeggia per indicare che è in corso il RESET. In seguito
- L'interruttore è ritornato allo stato di funzionamento iniziale come definito al punto 1)

6) REARME

Em todos os casos, pode " reprogramar " o detector para fazê-lo voltar ao funcionamento inicial, tal como definido no ponto 1). Para isto:

- Prima o botão «teach» e mantenha-o premido.
- Isto causará inicialmente a extinção do diodo verde, depois, após cerca de 3 segundos, o seu funcionamento, em seguida, após cerca de 3 segundos o funcionamento do diodo amarelo e finalmente, após cerca de 3 segundos a intermitência dos três diodos, verde, amarelo e vermelho.
- Solte o botão «teach».
- O diodo verde pisca para indicar que o REARME está a ser realizar. Em seguida:
- O detector voltou ao funcionamento inicial, tal como definido no ponto 1).

7) Option: Time delay / Option : Temporisation / Option : Verzögerungszeit / Opción : Temporización / Opzione : Temporizzazione / Opção : Temporização.



7) TIMER

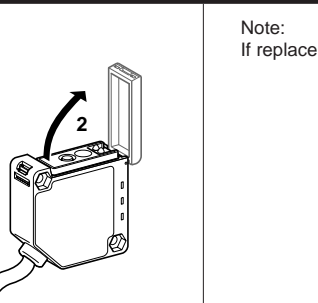
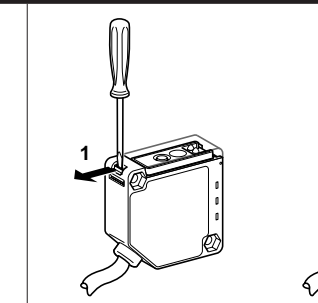
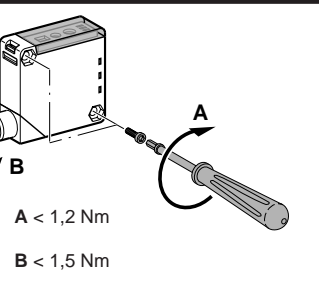
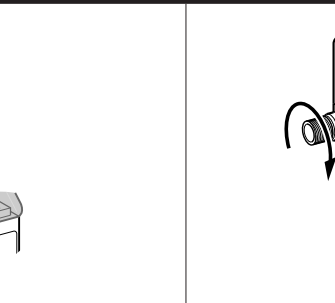
ON DELAY

OFF DELAY

ONE SHOT (XUK0... AC/DC only)

OBJECT Yes/No

OUTPUT NO/NC



Note: If replace repeat section 1, 2.