

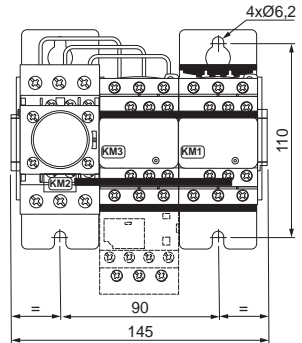
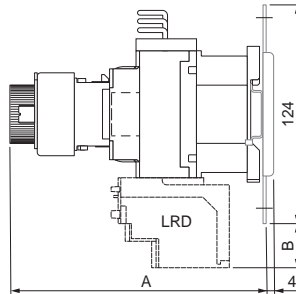
LC3D09A/12A/18A/32A LC3D090A/120A/180A/320A

www.se.com

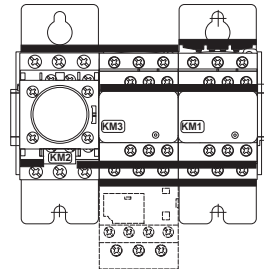
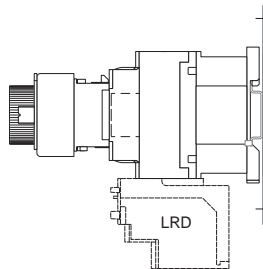


W903819390131

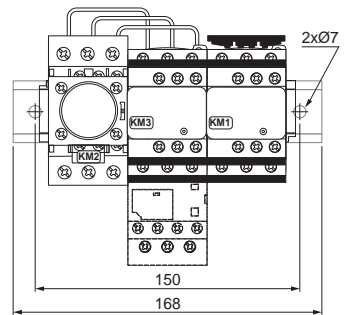
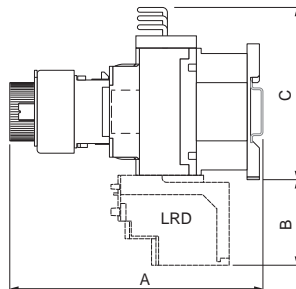
LC3D09A / 12A
LC3D18A / 32A



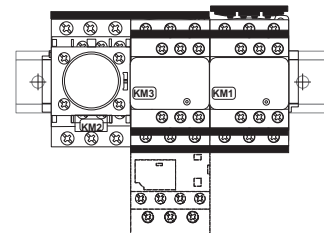
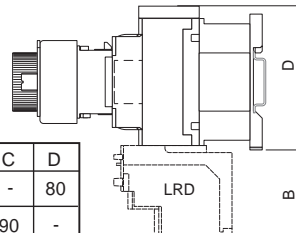
	A	B
LC3D09A / 12A	140	25
LC3D18A	146	25
LC3D32A	146	33

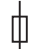


LC3D090A / 120A
LC3D180A / 320A



	A	B	C	D
LC3D090A / 120A	141	51	-	80
LC3D180A	147	51	90	-
LC3D320A	147	57	-	90



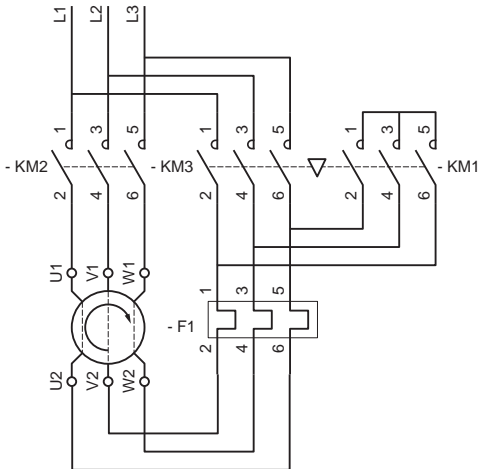
LC3D	3 ~ 50/60 Hz AC3				$\theta \leq 60^\circ \text{C}$	
	220/ 230 V	380/ 400 V	415 V	440 V	LRD ●●	 a M (A)
	kW	kW	kW	kW		
09/90	4	7,5	7,5	7,5	14	16
12/120	5,5	11	11	11	21	25
18/180	11	18,5	22	22	32	40
32/320	15	25	30	30	35	80

"For Motor Starting Use Schneider Electric Overload Relay Series LR".

Câblage relais/relay wiring : C = 2,5Nm.

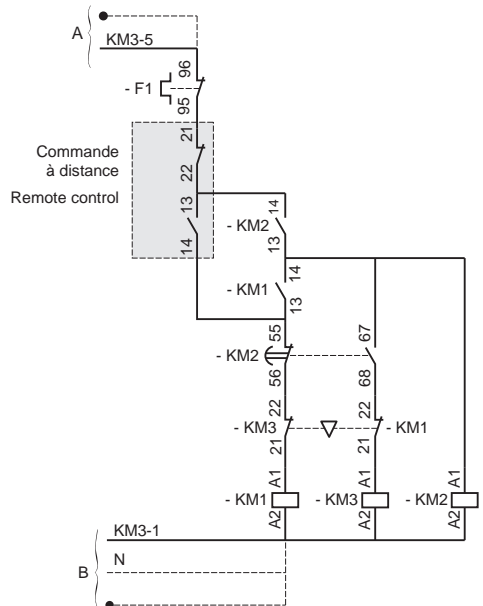
LC1D 25/32 :C = 2,5Nm.

LC3D09A ... D32A LC3D090A ... D320A



LC3D

Contrôle / Control : C = 1,7 N.m



Raccordements Connections

		Raccordements Connections	
		A	B
220 V, 230 V, 240 V	LC3D09 à / to 32 et / and 090 à / to 320	KM3-5	Neutre
$\geq 380 \text{ V}$	LC3D09 à / to 32 et / and 090 à / to 320	KM3-5	KM3-1
Autres tensions/Other voltages	LC3D09 à / to 32 et / and 090 à / to 320	●	●