

LA7-D1058/D1064/D2064

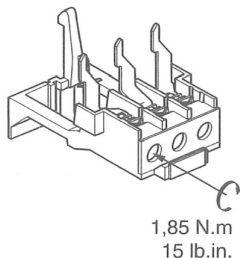
LA7-D3064/D30646/D3058

www.schneider-electric.com

Bornier pour relais thermiques
 Overload relay adaptators
 Trager für Einzelaufstellung für Relais
 Supporto con morsetti per rele termici
 Bornierpara rele termico
 过载继电器适配器

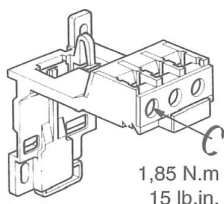
LA7-D1058 (LR-D1)

For use with Cat. N° LR-D1
 适用于LR-D1线缆

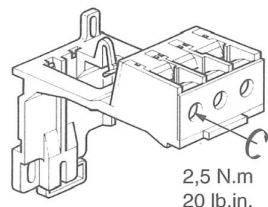


LA7-D1064 (LR-D1)

For use with Cat. N° LR-D1/2

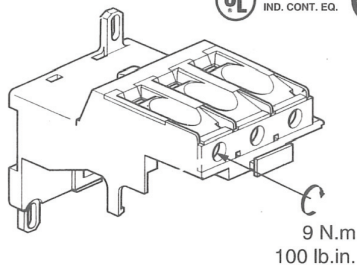


LA7-D2064 (LR-D2)



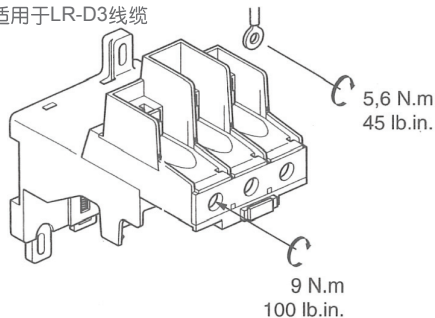
LA7-D3064 (LR-D3)

For use with Cat. N° LR-D3
 适用于LR-D3线缆



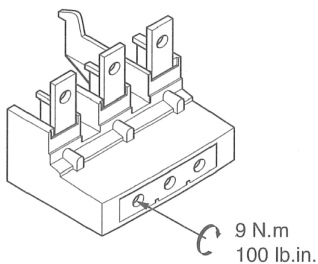
LA7-D30646 (LR-D3)

For use with Cat. N° LR-D3
 适用于LR-D3线缆



LA7-D3058

For use with Cat. N° LR-D3
 适用于LR-D3线缆



⚠ ⚠ DANGER / DANGER / GEFAHR / PERICOLO / PELIGRO / 危險

RISQUE D'ÉLECTROCUTION, D'EXPLOSION OU D'ECLAIR D'ARC ELECTRIQUE

Coupez toutes les alimentations avant de travailler sur cet appareil.

Le non-respect de ces instructions provoquera la mort ou des blessures graves.

HAZARD OF ELECTRIC SHOCK, EXPLOSION, OR ARC FLASH

Disconnect all power before servicing equipment.

Failure to follow these instructions will result in death or serious injury.

GEFAHR VON ELEKTRISCHEM SCHLAG, EXPLOSION ODER LICHTBOGEN

Vor dem Arbeiten am Gerät alle Spannungsversorgungen abschalten.

Die Nichtbeachtung dieser Anweisungen führt zu Tod oder schwereren Verletzungen.

RISCHIO DI SCARICA ELETTRICA, ESPLOSIONE O ARCO ELETTRICO

Scollegare l'apparecchio da tutti i circuiti di alimentazione prima di qualsiasi intervento.

Il mancato rispetto di queste istruzioni provocherà morte o gravi infortuni.

PELIGRO DE DESCARGA ELÉCTRICA, EXPLOSIÓN O ARCO ELECTRICO

Desconecte todas las alimentaciones antes de manipular el producto.

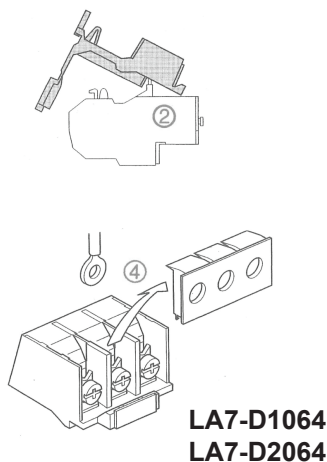
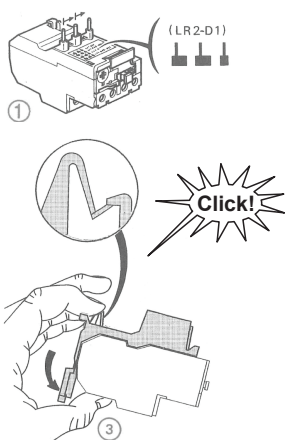
Si no se siguen estas instrucciones provocará lesiones graves o incluso la muerte.

可能有触电、爆炸或电弧灼伤危险

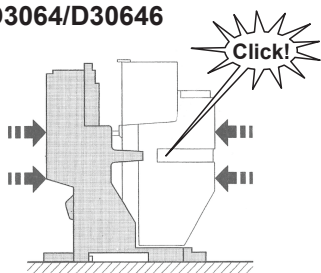
在此电力设备上进行操作时，请先断开所有电源。

不遵循上述规定将可能导致人员伤亡。

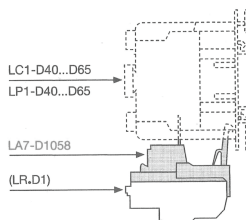
LA7-D1058/D1064/D2064



LA7-D3064/D3064E



LA7-D1058



Schneider Electric Industries SAS
35 Rue Joseph Monier
92506 Rueil Malmaison
France