



Replaces / Reemplaza / Remplace 65013-009-32C 07/2005

Differential Pressure Switches Interruptores de presión diferencial Manostats différentiels

Class Clase Classe	Type Tipo Type	Series Serie Série
9012	GGW, GHW, GJW	C

Retain for future use. / Conservar para uso futuro. / À conserver pour usage ultérieur.

Use limitations

Hazardous Locations

This equipment is suitable for use in Class I, Division 2, Groups A, B, C, and D hazardous locations or non-hazardous locations only.

Limitaciones de uso

Lugares peligrosos

Este equipo es adecuado para su uso en lugares peligrosos clase I, división 2, grupos A, B, C y D o en lugares no peligrosos solamente

Limitations d'utilisation

Emplacements dangereux

Cet appareil convient à une utilisation dans des emplacements dangereux de classe 1, division 2, groupes A, B, C et D ou dans des emplacements non dangereux uniquement.

⚠ WARNING / ADVERTENCIA / AVERTISSEMENT

EXPLOSION HAZARD	PELIGRO DE EXPLOSIÓN	RISQUE D'EXPLOSION
<ul style="list-style-type: none"> Do not disconnect the equipment unless power has been removed or the area is known to be non-hazardous. Substitution of any components may impair suitability for Class I, Division 2 hazardous locations <p>Failure to follow these instructions can result in death, serious injury, or equipment damage.</p>	<ul style="list-style-type: none"> No desconecte el equipo sino hasta estar seguro que no hay alimentación, o bien, el área se considera no peligrosa. La sustitución de cualquier componente puede afectar la idoneidad para los lugares peligrosos clase I, división 2. <p>El incumplimiento de estas instrucciones puede causar la muerte, lesiones serias o daño al equipo.</p>	<ul style="list-style-type: none"> Ne déconnectez pas l'appareil à moins qu'il n'ait été mis hors tension ou que la zone soit considérée non dangereuse. La substitution de composants peut affecter la convenance pour les emplacements dangereux de la classe 1, division 2. <p>Si ces directives ne sont pas respectées, cela peut entraîner la mort, des blessures graves ou des dommages matériels.</p>

Pressure Ratings

Valores nominales de presión

Valeurs nominales de pression

⚠ CAUTION / PRECAUCIÓN / ATTENTION

EXCESSIVE PRESSURE	PRESIÓN EXCESIVA	PRESSION EXCESSIVE
<p>Ensure that pressures applied to the switch, including surges, are within the stated range of the switch.</p> <p>Failure to follow this instruction can result in injury or equipment damage.</p>	<p>Asegúrese de que las presiones aplicadas al interruptor, incluyendo presiones excesivas, se encuentren dentro de la gama especificada para el interruptor.</p> <p>El incumplimiento de esta instrucción puede causar lesiones o daño al equipo.</p>	<p>Assurez-vous que les pressions appliquées sur le manostat, y compris les surpressions, se trouvent dans la gamme indiquée pour le manostat.</p> <p>Si cette directive n'est pas respectée, cela peut entraîner des blessures ou des dommages matériels.</p>

The maximum allowable pressure printed on the device nameplate is the maximum pressure, including surges, to which a pressure switch may be exposed for brief or extended periods of time without altering the performance characteristics of the switch.

La presión máxima permitida especificada en la placa de datos del dispositivo es la presión máxima, incluyendo presiones excesivas, en la cual un interruptor de presión puede ser expuesto durante períodos de tiempo breves o prolongados sin alterar las características de funcionamiento del interruptor.

La pression maximale autorisée imprimée sur la plaque signalétique du dispositif est la pression maximale, y compris les surpressions, à laquelle le manostat peut être exposé pendant des périodes brèves ou prolongées sans altérer les caractéristiques de performance du manostat.

Do not expose the pressure actuators to system or surge pressures greater than the maximum pressure rating, to avoid leakage from the actuator or a change in the operating setpoints.

For Type GGW, periodically retorque the actuator mounting screws to 8–10 lb-in.

Ensure that the maximum system pressure applied on a continual basis, including surges, does not exceed the maximum stated range. The mechanical life of any diaphragm-actuated switch decreases if the pressure exceeds the maximum stated range. The more frequent the application and the greater the value of excessive pressure, the more diaphragm life decreases.

Temperature Ratings

Refer to Table 1. The switch may not operate properly if the media fluid freezes or if frost or ice forms inside the switch.

No exponga los accionadores de presión a presiones del sistema ni a presiones excesivas mayores que el valor nominal máximo de la presión, para evitar fugas del accionador o un cambio en los puntos de referencia de funcionamiento.

En el tipo GGW, periódicamente vuelva a apretar los tornillos de montaje del accionador de 0,9 a 1,13 N•m (8 a 10 lbs-pulg).

Asegúrese de que la presión máxima del sistema aplicada de forma continua, incluyendo presiones excesivas, no exceda la gama máxima especificada. La vida mecánica de cualquier interruptor accionado por diafragma disminuye si la presión excede la gama máxima especificada. Entre más se usa la aplicación y mayor es el valor de la presión excesiva, más corta es la vida mecánica del diafragma.

Valores nominales de temperatura

Consulte la tabla 1. Es posible que el interruptor no funcione adecuadamente si se congela el líquido o si se forma hielo o escarcha dentro del interruptor.

Ne pas exposer les actionneurs de pression à des pressions du système ou à des surpressions supérieures à la pression nominale maximale, afin d'éviter une fuite de l'actionneur ou une modification des points de consigne de fonctionnement.

Pour le type GGW, resserrer périodiquement les vis de montage de l'actionneur au couple de 0,9 à 1,13 N•m (8 à 10 lb-po).

S'assurer que la pression maximale du système appliquée continuellement, y compris les surpressions, ne dépasse pas la gamme maximale indiquée. La durée de vie mécanique de tout manostat actionné par membrane diminue si la pression dépasse la gamme maximale indiquée. Plus l'application est fréquente et plus la valeur de pression excessive est grande, plus la durée de vie de la membrane diminue.

Valeurs nominales de température

Consulter le tableau 1. Le manostat peut ne pas fonctionner correctement si le fluide sous pression gèle ou si du givre ou de la glace se forme à l'intérieur du manostat.

Table / Tabla / Tableau 1 : Continuous-Use Temperature Ratings / Valores nominales en temperaturas de uso continuo / Valeurs nominales de température en régime d'utilisation continu

Temperature Ratings / Valores nominales en temperaturas / Valeurs nominales de température	
Ambient / Ambiente / Ambiante	Pressure Media / Medios de presión / Milieux sous pression
-10 to +185 °F (-25 to +85 °C)	-10 to +250 °F (-25 to +120 °C)

Use on Steam

Do not use the switch directly on steam that exceeds 15 psig (1 bar). For indirect use, refer to "Indirect Use" on page 7.

Uso en vapor

No utilice el interruptor directamente en vapor que exceda 15 psig (1 bar) de presión. Para un uso indirecto, consulte la página 7.

Utilisation sur de la vapeur

Ne pas utiliser le manostat directement sur les lignes de vapeur qui dépassent 15 lb/po² (1 bar) de pression. Pour une utilisation indirecte, voir la page 7.

Installation

Instalación

Installation

⚠ DANGER / PELIGRO / DANGER		
<p>HAZARD OF ELECTRIC SHOCK, EXPLOSION, OR ARC FLASH</p> <p>Turn off all power supplying this pressure switch before working on or inside the switch.</p> <p>Failure to follow these instructions will result in death or serious injury.</p>	<p>PELIGRO DE DESCARGA ELÉCTRICA, EXPLOSIÓN O DESTELLO POR ARQUEO</p> <p>Desenergice el interruptor de presión antes de efectuar cualquier trabajo dentro o fuera de él.</p> <p>El incumplimiento de estas instrucciones podrá causar la muerte o lesiones serias.</p>	<p>RISQUE D'ÉLECTROCUTION, D'EXPLOSION OU D'ÉCLAIR D'ARC</p> <p>Coupez l'alimentation du manostat avant d'y travailler.</p> <p>Si ces directives ne sont pas respectées, cela entraînera la mort ou des blessures graves.</p>

Mounting

NOTE: Never loosen or perform maintenance on any pressure connection unless the system pressure has been reduced to a safe level as determined by the application.

1. Do not mount the switch by its pressure connection only. Use the holes (**M**) shown in Figure 1 for surface-mounting the switch.
2. Turn the switch onto the pressure system pipe using a wrench on the actuator's hexagonal pipe connector. Do not apply leverage through the switch housing.

NOTE: Do not plug the 1/4 in. diameter holes on Types GHW and GJW. Weepage is normal at these vents.

For pressure connections, refer to Table 2.

Montaje

NOTA: Nunca afloje o realice servicios de mantenimiento en cualquier conexión de presión a menos que la presión del sistema se haya reducido a un nivel seguro, determinado por la aplicación.

1. No monte el interruptor empleando sólo sus conexiones de presión. Emplee los agujeros (**M**) que se muestran en la figura 1 para montar el interruptor en una superficie.
2. Gire el interruptor en el tubo del sistema de presión con una llave para tuercas en el conector de tubo hexagonal del accionador. No aplique fuerza en la caja del interruptor.

NOTA: No cubra los agujeros de 6,35 mm (1/4 pulg) de diámetro en los dispositivos tipos GHW y GJW. El escape de presión es normal en estos orificios.

Para las conexiones de presión, consulte la tabla 2.

Montage

REMARQUE : Ne jamais desserrer un raccordement de pression ou y travailler à moins d'avoir d'abord réduit la pression du système à un niveau sans danger comme déterminé par l'application.

1. Ne pas monter le manostat uniquement par le raccordement de pression. Utiliser les trous (**M**) indiqués à la figure 1 pour le montage du manostat en surface. L
2. Faire tourner le manostat sur le tuyau du système de pression en utilisant une clé, sur le connecteur de tuyau hexagonal de l'actionneur. Ne pas appliquer d'effet de levier sur l'enveloppe du manostat.

REMARQUE : Ne pas boucher les trous d'un diamètre de 6,3 mm (1/4 po) sur les types GHW et GJW. Un suintement est normal à ces événements.

Pour les raccordements de pression, voir le tableau 2.

Table / Tabla / Tableau 2 : Pressure Connections / Conexiones de presión / Raccordements de pression

Form / Forma / Forme	Type / Tipo / Type	Connection	Conexión	Raccordement
Standard Estandar Standard	G-W	1/4-18 NPTF. The dry seal thread should seal against a new external 1/4 NPT thread without sealing tape or compounds.	1/4-18 NPTF. La rosca de cierre hermético en seco deberá cerrar herméticamente con una nueva rosca externa de 1/4-NPT sin necesidad de cinta o de los compuestos de sellado.	1/4-18 NPTF. Le filetage de type sec devrait fermer hermétiquement avec un nouveau filetage externe de 1/4-NPT sans besoin de ruban ou de composés de scellement.
Z	GGW	1/4-18 NPT external thread	Rosca externa de 1/4 -18 NPT	Filetage externe de 1/4-18 NPT
Z16	GGW	1/2-14 NPT external and 1/4-18 NPTF internal thread	Rosca externa de 1/2-14 NPT e interna de 1/4-18 NPTF	Filetage externe de 1/2-14 NPT et filetage interne de 1/4-18 NPTF
Z18	G-W	7/16-20 UNF-2B	7/16-20 UNF-2B	7/16-20 UNF-2B

Wiring

- **Wire:** 12–16 AWG (1.0–2.5 mm²), solid or stranded **copper** (not aluminum)
- **Tightening torque** (terminal screws): 6–9 lb-in (0.7–1.0 N•m)
- **Grounding (earthing) provision**, marked \perp , is located in the front-center of the mechanism enclosure
- **SPDT snap switch** (single pole, double throw): contains 1 N.O. and 1 N.C. double break element that must be used on circuits of the same polarity

Alambrado

- **Conductor:** calibre 1,0–2,5 mm² (16–12 AWG) de **cobre** (no de aluminio) sencillo o trenzado
- **Par de apriete** (tornillos de las terminales): de 0,7 a 1,0 N•m (6 a 9 lbs-pulg)
- **La provisión de conexión a tierra**, marcada \perp , se encuentra en la parte intermedia frontal en el gabinete del mecanismo.
- **Interruptor de resorte 1P2T** (un polo, doble tiro): contiene unidades de apertura doble, 1 N.A. y 1 N.C., que deben usarse en circuitos con la misma polaridad

Câblage

- **Fil :** calibre 16 à 12 AWG (1,0–2,5 mm²) en **cuivre** (pas en aluminium) rigide ou toronné
- **Couple de serrage** (vis de bornes): 0,7 à 1,0 N•m (6 à 9 lb-po)
- **L'option de mise à la terre (m.à.l.t.)**, marquée \perp , est située au centre de la face avant du boîtier du mécanisme.
- **Interrupteur à rupture brusque UPBD** (unipolaire, bidirectionnel) : contient des éléments d'ouverture double, 1 N.O. et 1 N.F., qui doivent être utilisés avec des circuits de la même polarité

• **DPDT snap switch** (double pole, double throw): contains two electrically separated sets of contact elements for use on circuits of opposite polarity. Each set contains 1 N.O. and 1 N.C. double break element that must be used on circuits of the same polarity.

• **Interruptor de resorte 2P2T** (dos polos, doble tiro): incluye dos juegos de unidades de contactos eléctricamente separados para usarse en circuitos con polaridad opuesta. Cada juego contiene unidades de apertura doble, 1 N.A. y 1 N.C., que deben usarse en circuitos con la misma polaridad.

• **Interrupteur à rupture brusque BPBD** (bipolaire, bidirectionnel) : contient deux jeux électriquement séparés d'éléments de contact pour l'utilisation avec des circuits de polarité opposée. Chaque jeu contient des éléments d'ouverture double, 1 N.O. et 1 N.F., qui doivent être utilisés avec des circuits de la même polarité.

For pilot light voltage, refer to Table 3 on page 4.

Para conocer las tensiones de las lámparas piloto, consulte la tabla 3 en la página 4.

Pour la tension des lampes témoins, se reporter au tableau 3 à la page 4.

Table / Tabla / Tableau 3 : Pilot Light Forms / Formas de lámpara piloto / Lampes témoins

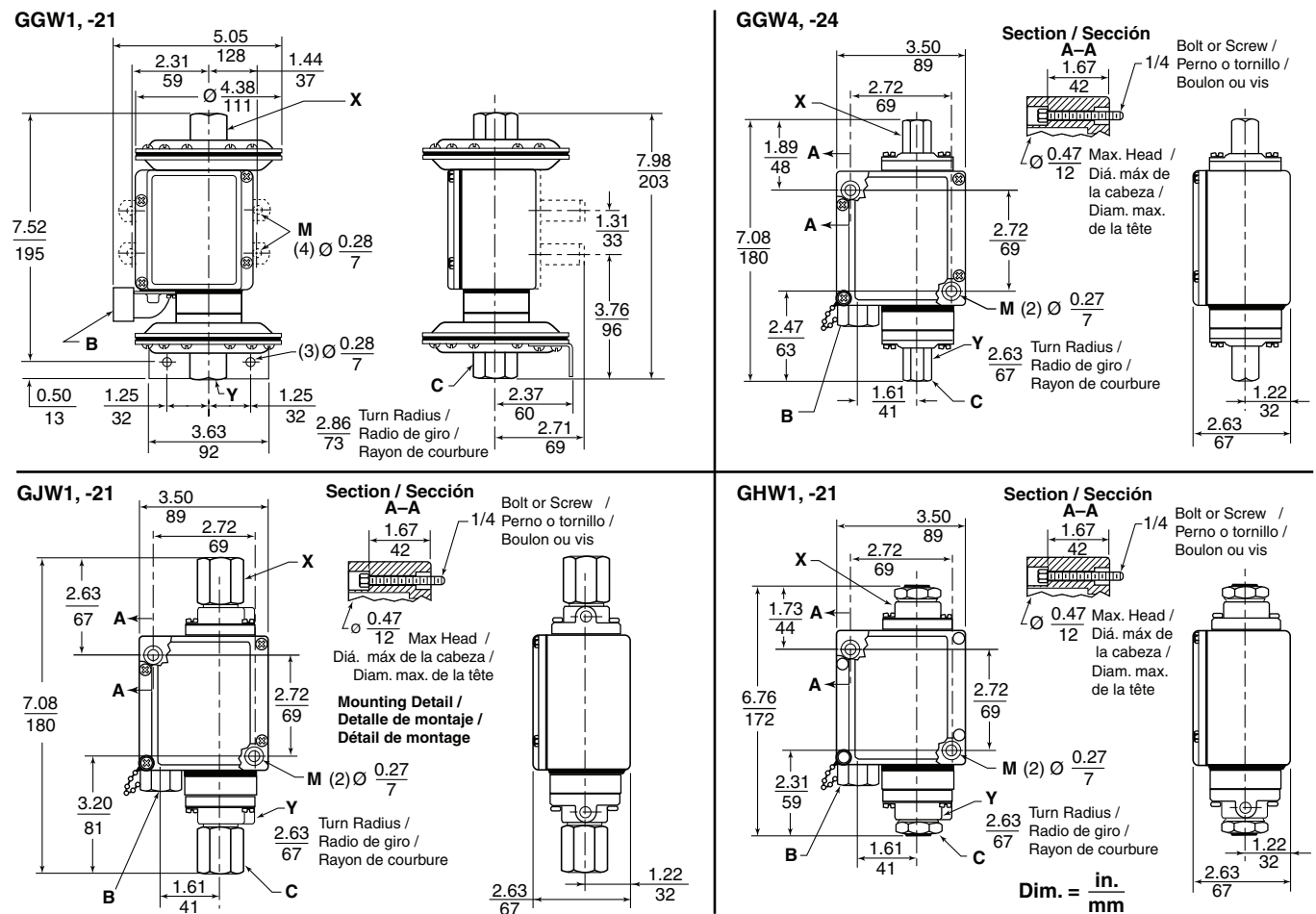
Lens / Lente / Lentille	120 V~ / V... (neon / neón / néon)	240 V~ / V... (neon / neón / néon)	24 V... (LED / DEL)
Clear / Transparente / Transparent	G17	G19	G21
Red / Rojo / Rouge	G18	G20	G22

Dimensions

Dimensiones

Dimensions

Figure / Figura / Figure 1 : Standard Dimensions / Dimensiones estándar / Dimensions normales



Connections	Conexiones	Raccordements
B 1/2-14 NPT conduit connection	Conexión de tubo conduit de 1/2 -14 NPT	Raccordement du conduit de 1/2-14 NPT
C 1/4-18 NPTF pipe thread	Rosca de tubo de 1/4-18 NPTF	Filetage de tuyau de 1/4-18 NPTF

Setpoint Adjustments

The pressure switch is factory set to the operating setpoints marked on the outside of the mechanism housing. Before readjusting the switch, cycle it to determine the actual operating setpoints.

For the switch to operate, the pressure applied to actuator **Y** must always exceed the pressure applied to actuator **X**.

To adjust the setpoints:

1. Adjust the setpoint on decreasing pressure: While facing a switch mounted as shown in Figure 2 on page 6, place a flat-blade screwdriver in the slots of the range adjustment nut (**A**).
 - To raise the setpoint, rotate the nut toward the left.
 - To lower the setpoint, rotate the nut toward the right.
2. Adjust the setpoint on increasing pressure: Turn the adjusting screw (**C**) to the right to raise the setpoint, or to the left to lower the setpoint. (This does not affect the decreasing-pressure setpoint.)

Ajustes de los puntos de referencia

El interruptor de presión viene ajustado de fábrica en los puntos de referencia marcados en el exterior de la caja del mecanismo. Antes de volver a ajustar el interruptor, páselo por un ciclo para determinar los puntos de referencia de funcionamiento reales.

Para hacer funcionar el interruptor, la presión aplicada al accionador **Y** siempre debe exceder la presión aplicada al accionador **X**.

Para ajustar los puntos de referencia:

1. Ajuste el punto de referencia en la presión descendente: cuando el interruptor se monta orientado de la manera mostrada en la figura 2 en la página 6, coloque un desatornillador de punta plana en la ranura de la tuerca de ajuste (**A**).
 - Para aumentar el punto de referencia, gire la tuerca hacia la izquierda.
 - Para disminuir el punto de referencia, gire la tuerca hacia la derecha.
2. Ajuste el punto de referencia en la presión ascendente: gire el tornillo de ajuste (**C**) hacia la derecha para aumentar el punto de referencia o a la izquierda para disminuir el punto de referencia (esto no afecta el punto de referencia de la presión descendente).

Réglage des points de consigne

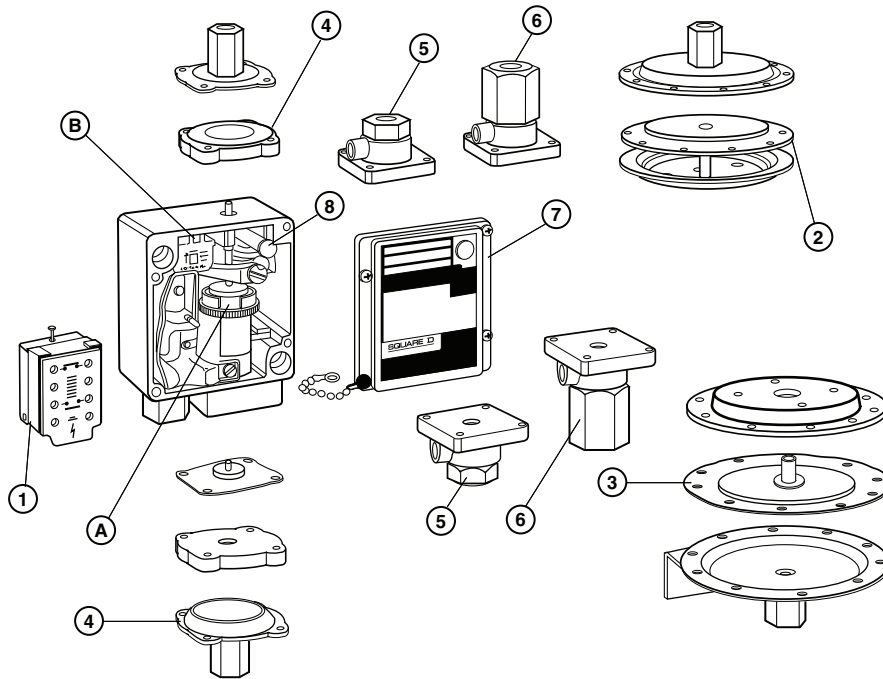
Le manostat est réglé à l'usine aux points de consigne de fonctionnement indiqués à l'extérieur de l'enveloppe du mécanisme. Avant de régler de nouveau le manostat, effectuer un cycle de manœuvre pour déterminer les points de consigne de fonctionnement actuels.

Pour que le manostat fonctionne, la pression appliquée à l'actionneur **Y** doit toujours dépasser la pression appliquée à l'actionneur **X**.

Pour régler les points de consigne :

1. Régler le point de consigne sur la pression descendante : tout en faisant face au manostat monté comme indiqué à la figure 2 à la page 6 placer un tournevis à lame plate dans la fente de l'écrou de réglage (**A**).
 - Pour augmenter le point de consigne, tourner l'écrou vers la gauche.
 - Pour diminuer le point de consigne, tourner l'écrou vers la droite.
2. Régler le point de consigne sur la pression ascendante : tourner la vis de réglage (**C**) vers la droite pour augmenter le point de consigne ou vers la gauche pour le diminuer. (Cela n'affecte pas le point de consigne de la pression descendante.)

Figure / Figura / Figure 2 : Pressure Switch Assembly / Ensamble del interruptor de presión / Assemblage du manostat



NOTES:

- Actuator assemblies **5** and **6** are factory-assembled units, and are not field repairable. For replacement parts, refer to Table 4.
- Pressure adjustment assembly **A** is not field replaceable. Do not try to remove it.

NOTAS:

- Los ensambles de los accionadores **5** y **6** son unidades ensambladas en la fábrica y no pueden ser reparadas en campo. Para obtener piezas de repuesto, consulte la tabla 4.
- El ensamble de ajuste de presión **A** no se puede sustituir en campo. No intente retirarlo.

REMARQUES :

- Les assemblages des actionneurs **5** et **6** sont des unités assemblées à l'usine et ne sont pas réparables sur place. Pour les pièces de rechange, se reporter au tableau 4.
- L'assemblage de réglage de pression **A** n'est pas remplaçable sur place. Ne pas essayer de le retirer.

Indirect Use

For indirect use, orient the switch as shown.

- Attach a minimum of 10 ft (3.05 m) of capillary tubing with an outer diameter (OD) of 1/8 in. (3.2 mm) between the steam source and the actuator.
- Ensure that the tubing is rated for use on steam up to 250 psig (17 bars). (Tubing is not available from Schneider Electric.)
- Do not exceed the maximum pressure and temperature ratings of the switch.
- Coil the tubing in the pressure line in several loops of 4–8 in. (100–200 mm) diameter, to serve as a heat exchanger and to form a static water head as a buffer to steam temperature. See Figure 3.

Uso indirecto

Para un uso indirecto, oriente el interruptor como se muestra.

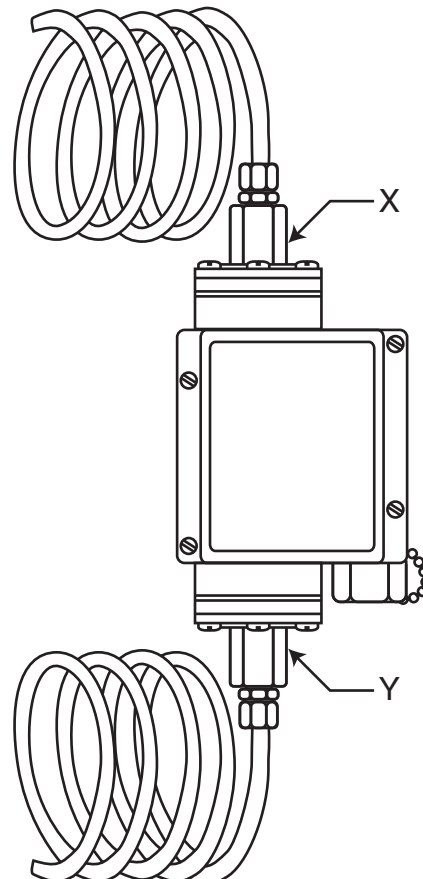
- Conecte un tubo capilar de 3 m (10 pies) de largo como mínimo y un diámetro exterior de 3,2 mm (1/8 pulgada) entre la fuente de vapor y el accionador.
- Asegúrese que el tubo sea adecuado para usarse en vapor de hasta 250 psig (17 bars) de presión, (el tubo capilar no se encuentra disponible de Schneider Electric).
- No exceda los valores nominales máximos de la presión y temperatura especificados para el interruptor.
- Enrolle el tubo en la línea de presión en varios bucles de 100 a 200 mm (4 a 8 pulgadas) de diámetro; para que sirva como termointercambiador y que forme un tope de altura de elevación para la temperatura del vapor. Vea la figura 3.

Utilisation indirecte

Pour une utilisation indirecte, orienter le manostat comme montré.

- Attacher un tube capillaire d'une longueur minimale de 3 m (10 pi) et d'un diamètre extérieur de 3,2 mm (1/8 po) entre la source de vapeur et l'actionneur.
- S'assurer que le tube est d'une valeur nominale pour être utilisé sur de la vapeur allant jusqu'à 250 lb/po² (17 bars) de pression. (Le tube n'est pas disponible chez Schneider Electric).
- Ne pas dépasser la pression maximale et les températures nominales du manostat.
- Bobiner le tube de la ligne de pression dans plusieurs boucles de 100 à 200 mm (4 à 8 po) de diamètre, pour servir d'échangeur thermique et former une tête de pression statique d'eau servant de tampon à la température de la vapeur. Voir la figure 3.

Figure / Figura / Figure 3 : Capillary Tubing / Tubo capilar / Tube capillaire



Replacement parts

When ordering replacement parts, specify the Class, Type, and Form of the switch. Refer to Figure 2 on page 6.

For more information, refer to the *Digest*.

Piezas de repuesto

Al solicitar las piezas de repuesto, especifique la clase, el tipo y la forma del interruptor. Consulte la figura 2 en la página 6.

Para obtener más información, consulte el *Compendiado*.

Pièces de rechange

Pour commander une pièce de rechange, il faut toujours spécifier la classe, le type et la forme du manostat. Se reporter à la figure 2 à la page 6.

Pour obtenir de plus amples renseignements, se reporter au *Digest*.

Table / Tabla / Tableau 4 : Replacement Parts, Class 9998 / Piezas de repuesto clase 9998 / Pièces de rechange, classe 9998

Item Pieza Art.	Description Descripción Description	Type Tipo Type	Form Forma Forme	Comments Comentarios Remarques
1	Snap Switch Assembly Ensamble de interruptor de resorte Assemblage de l'interrupteur à ressort	PC313 PC314	—	Switch Types / Tipos de interruptor / Types de manostat (2) G•W1, -4 G•W21, -24
2	Diaphragm Assembly X Ensamble de diafragma X Assemblage de membrane X	PC233	—	Switch Types / Tipos de interruptor / Types de manostat (2) GGW1, -21 Forms / Formas / Formes P2, Q1, Q4, Q14 All Forms except O1 / Todas las formas excepto la O1 / Toutes les formes sauf O1
3	Diaphragm Assembly Y Ensamble de diafragma Y Assemblage de membrane Y	PC265	—	Switch Type / Tipos de interruptor / Types de manostats (2) GGW1, -21 All Forms except O1 / Todas las formas excepto la O1 / Toutes les formes sauf O1
4	Diaphragm Assembly Ensamble de diafragma Assemblage de membrane	PC267	—	Switch Types / Tipos de interruptor / Types de manostat (2) GGW4, -24
5	Diaphragm Actuator Assembly Ensamble del accionador del diafragma Assemblage d'actionneur de membrane	PC177	—	Switch Types / Tipos de interruptor / Types de manostat (2) GHW1, -21
6	Piston Actuator Assembly Ensamble del accionador del pistón Assemblage de l'actionneur du piston	PC270	—	Switch Types / Tipos de interruptor / Types de manostat (2) GJW1, -21
7	Cover Assembly Ensamble de la cubierta Assemblage du couvercle	PC302	—	Specify the Class, Type, and Form to be printed on the nameplate Especifique la clase, el tipo y la forma que se imprimirá en la placa de datos. Spécifier la classe, le type et la forme à être imprimé sur la plaque signalétique.
8 (1)	Pilot Light Kits, Replacement Accesorios de lámpara piloto – repuesto Kits de lampe témoin, remplacement	PC303 PC304 PC305	G17, G18 G19, G20 G21, G22	120 V~ / V--- 240 V~ / V--- 24 V---
	Pilot Light Kits, Field Conversion Accesorios de lámpara piloto – conversión en campo Kits de lampe témoin, conversion sur place	PC306 PC307 PC308	G17, G18 G19, G20 G21, G22	120 V~ / V--- 240 V~ / V--- 24 V---

(1) For pilot light colors, refer to Table 3. / Para conocer los colores de las lámparas piloto, consulte la tabla 3. / Pour les couleurs de lampes témoins, se reporter au tableau 3.

(2) For applicable Forms, refer to the *Digest*. / Para conocer las formas de aplicación, consulte el *Compendiado*. / Pour les formes en vigueur, se reporter au *Digest*.

Electrical equipment should be installed, operated, serviced, and maintained only by qualified personnel. No responsibility is assumed by Schneider Electric for any consequences arising out of the use of this material.

© 1992–2013 Schneider Electric
 All Rights Reserved

All trademarks are owned by Schneider Electric Industries SAS or its affiliated companies.

Schneider Electric USA, Inc.

1415 S. Roselle Road
 Palatine, IL 60067 USA
 1-888-SquareD (1-888-778-2733)
 www.schneider-electric.us

Solamente el personal especializado deberá instalar, hacer funcionar y prestar servicios de mantenimiento al equipo eléctrico. Schneider Electric no asume responsabilidad alguna por las consecuencias emergentes de la utilización de este material.

© 1992–2013 Schneider Electric.
 Reservados todos los derechos.

Todas las marcas comerciales son propiedad de Schneider Electric Industries SAS o sus compañías afiliadas.

Importado en México por:

Schneider Electric México, S.A. de C.V.

Calz. J. Rojo Gómez 1121-A
 Col. Gpe. del Moral 09300 México, D.F.
 Tel. 55-5804-5000
 www.schneider-electric.com.mx

Seul un personnel qualifié doit effectuer l'installation, l'utilisation, l'entretien et la maintenance du matériel électrique. Schneider Electric n'assume aucune responsabilité des conséquences éventuelles découlant de l'utilisation de cette documentation.

© 1992–2013 Schneider Electric
 Tous droits réservés

Toutes les marques commerciales utilisées dans ce document sont la propriété de Schneider Electric Industries SAS ou de ses compagnies affiliées.

Schneider Electric Canada, Inc.

5985 McLaughlin Road
 Mississauga, ON L5R 1B8 Canada
 Tel: 1-800-565-6699
 www.schneider-electric.ca