



Replaces / Reemplaza / Remplace 65013-009-26 Rev. 01, 08/2011

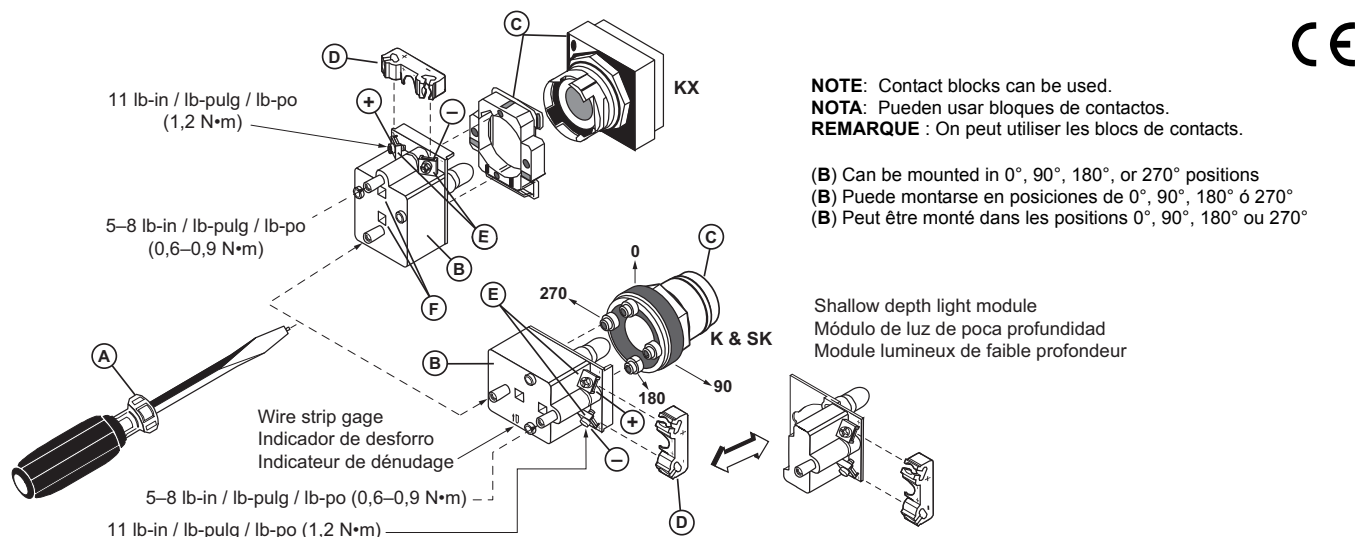
Light Modules Módulos de luz Modules lumineux

Class Clase Classe	Type Tipo Type	Application Aplicación Application	Listings Listado por Homologations	For use with: Para utilización con: S'utilise avec :
9001	KM	Standard and shallow depth / Estándar y de poca profundidad / Standard et à faible profondeur	UL, CSA, NOM	Types / Tipos / Types K, SK, KX

Retain for future use. / Conservar para uso futuro. / À conserver pour usage ultérieur.

⚠ DANGER / PELIGRO / DANGER		
<p>HAZARD OF ELECTRIC SHOCK, EXPLOSION, OR ARC FLASH</p> <p>Disconnect all power before servicing.</p> <hr/> <p>EXPLOSION HAZARD</p> <ul style="list-style-type: none"> Do not disconnect equipment unless power has been removed or the area is known to be non-hazardous. Substitution of any components may impair suitability for Class I, Division 2. <hr/> <p>PRODUCT DEGRADATION</p> <ul style="list-style-type: none"> Do not strike, drop, or crack the sealed contact blocks. Do not apply excessive force to the terminals or wiring. For DC applications, follow the marked polarity (+ to + and - to -). <p>Failure to follow these instructions will result in death, serious injury, or equipment damage.</p>	<p>PELIGRO DE DESCARGA ELÉCTRICA, EXPLOSIÓN O DESTELLO POR ARQUEO</p> <p>Desconecte todas las alimentaciones antes de efectuar el servicio.</p> <hr/> <p>PELIGRO DE EXPLOSIÓN</p> <ul style="list-style-type: none"> No desconecte el equipo sino hasta estar seguro que no hay alimentación, o bien, el área se considera no peligrosa. La sustitución de cualquier componente puede afectar la idoneidad para la clase I, división 2. <hr/> <p>DEGRADACIÓN DEL PRODUCTO</p> <ul style="list-style-type: none"> No golpee, deje caer o rompa los bloques de contactos sellados. No aplique fuerza excesiva a las terminales o alambrado. Para aplicaciones de cd, siga la polaridad marcada (+ a + y - a -). <p>El incumplimiento de estas instrucciones podrá causar la muerte, lesiones serias o daño al equipo.</p>	<p>RISQUE D'ÉLECTROCUTION, D'EXPLOSION OU D'ÉCLAIR D'ARC</p> <p>Coupez toutes les alimentations avant l'entretien.</p> <hr/> <p>RISQUE D'EXPLOSION</p> <ul style="list-style-type: none"> Ne déconnectez pas l'appareil à moins qu'il n'ait été mis hors tension ou que la zone soit considérée non dangereuse. La substitution de composants peut affecter la convenance pour la classe 1, division 2. <hr/> <p>DÉGRADATION DU PRODUIT</p> <ul style="list-style-type: none"> Ne cognez pas, ne laissez pas tomber et ne fêlez pas les blocs à contacts scellés. N'exercez pas de force excessive sur les bornes ou le câblage. Pour les applications CC, observez la polarité marquée (+ à + et - à -). <p>Si ces directives ne sont pas respectées, cela entraînera la mort, des blessures graves ou des dommages matériels.</p>

Figure / Figura / Figure 1 : Installing the Light Module / Instalación del modulo de luz / Installation du module lumineux



For Hazardous Locations

NOTE: This equipment is suitable for use in Class I, Division 2, Groups A, B, C, and D **or** non-hazardous locations only.

Class 9001, Type KM light modules are UL Listed for Class 1, Division 2, Groups A, B, C, and D Hazardous Locations, when used with Class 9001, Type K, SK, and KX illuminated operators. The operator must have the proper lens installed.

When contact blocks are required, Class 9001, Type KA41 through KA55 reed contact blocks *must* be used. Substitution of components may impair suitability for Class 1, Division 2 locations.

Installation

Using a Class 9001, Type K69 screwdriver (A), attach the light module (B) to the operator (C). Install the Fingersafe™ adapter (D). See Figure 1.

Field wiring terminals (E) will accept up to two solid or stranded wires, 12–24 AWG (0,5–2,5 mm²). When using LED light modules, the polarity markings (E) must be observed.

For use on Type K and SK selector switches, refer to instruction bulletin 65013-002-18 for proper cam orientation. Failure to follow these instructions will result in damaged light module translation pins (F).

Electrical equipment should be installed, operated, serviced, and maintained only by qualified personnel. No responsibility is assumed by Schneider Electric for any consequences arising out of the use of this material.

Schneider Electric USA, Inc.

8001 Knightdale Blvd.
Knightdale, NC 27545
1-888-778-2733
www.schneider-electric.us

Uso en lugares peligrosos

NOTA: Este equipo es adecuado para su uso en lugares clase I, división 2, grupos A, B, C y D **o** en lugares no peligrosos solamente

Los módulos de luz clase 9001 tipo KM están registrados por UL para uso en lugares peligrosos de clase 1, división 2, grupos A, B, C y D, si se emplean con operadores iluminados de clase 9001 tipos K, SK y KX con la adecuada lente instalada.

Cuando se necesiten bloques de contactos, *deberán* usarse bloques de contactos de lámina clase 9001, tipos KA41 al KA55. La sustitución de elementos puede perjudicar la adaptabilidad de Clase 1, División 2.

Instalación

Utilizando un desarmador clase 9001 tipo K69 (A), conecte el módulo de luz (B) al operador (C). Instale el adaptador Fingersafe™ (D). Vea la figura 1.

Las terminales del cableado de campo (E) aceptan hasta dos cables sólidos o trenzados, 0,5–2,5 mm² (12–24 AWG). Observe las marcas de polaridad (E) cuando utilice los módulos de los indicadores LED.

Para uso en interruptores selectores tipos K y SK, consulte el instructivo 65013-002-18 para obtener información de la leva. El incumplimiento de estas instrucciones podrá causar daño a las espigas de actuación del módulo de luz (F).

Solamente el personal especializado deberá instalar, hacer funcionar y prestar servicios de mantenimiento al equipo eléctrico. Schneider Electric no asume responsabilidad alguna por las consecuencias emergentes de la utilización de este material.

Importado en México por:

Schneider Electric México, S.A. de C.V.

Calz. J. Rojo Gómez 1121-A
Col. Gpe. del Moral 09300 México, D.F.
Tel. 55-5804-5000
www.schneider-electric.com.mx

Utilisation aux endroits dangereux

REMARQUE : Cet appareil convient à une utilisation dans des emplacements de classe 1, division 2, groupes A, B, C et D **ou** non dangereux uniquement.

Les modules lumineux classe 9001, type KM sont homologués par l'UL pour utilisation dans les endroits dangereux de classe 1, division 2, groupes A, B, C et D, lorsqu'ils sont utilisés avec les opérateurs lumineux de classe 9001 types K, SK et KX et lorsque la lentille appropriée est installée.

Lorsque des blocs de contacts sont nécessaires, les blocs de contacts scellés classe 9001 types KA41 à KA55 inclus *doivent* être utilisés. La substitution d'éléments pourrait nuire à l'adaptation de Classe 1, Division 2.

Installation

Joindre le module lumineux (B) à l'opérateur (C), à l'aide d'un tournevis classe 9001 type K69 (A). Installer l'adaptateur Fingersafe™ (D). Voir la figure 1.

Les bornes de câblage sur place (E) accepteront jusqu'à deux fils solides ou toronnés, 0,5–2,5 mm² (12–24 AWG). Lors de l'utilisation des modules lumineux DÉL, il faut respecter les marques de polarité (E).

Pour l'utilisation sur les sélecteurs types K et SK, se reporter aux directives 65013-002-18 pour la bonne orientation de la came. Si ces directives ne sont pas respectées, cela entraînera des dommages aux tiges de action du module lumineux (F).

Seul un personnel qualifié doit effectuer l'installation, l'utilisation, l'entretien et la maintenance du matériel électrique. Schneider Electric n'assume aucune responsabilité des conséquences éventuelles découlant de l'utilisation de cette documentation.

Schneider Electric Canada, Inc.

5985 McLaughlin Road
Mississauga, ON L5R 1B8 Canada
Tel: 1-800-565-6699
www.schneider-electric.ca