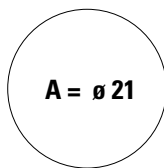


* Fissaggio per binario 35mm (EN 50022)
35mm rail mounting (EN 50022)

TAI BB

Trasformatore monofase di corrente
Primario a cavo passante
Corrente primaria 40...300A
Corrente secondaria 1 - 5A
Prestazione nominale 1...8VA

Single-phase current transformer
Passing cable primary
Primary current 40...300A
Secondary current 1 - 5A
Rated burden 1...8VA

FINESTRA WINDOW

**CORRENTE NOMINALE PRIMARIA (I_{pn})
RATED PRIMARY CURRENT (I_{pn})**
**PRESTAZIONE NOMINALE
RATED BURDEN**

A	PRESTAZIONE NOMINALE		
	cl.0,5 VA	cl. 1 VA	cl. 3 VA
40	—	—	1
50	—	1,25	1,5
60	—	1,25	2
70	—	1,5	2,5
75	—	1,5	2,5
80	—	1,5	2,5
100	2	2,5	3,5
120	2,5	3,5	4
125	2,5	3,5	4
150	3	4	5
160	3	4	5
200	4	5,5	6
250	5	6	7
300	6	7,5	8

NORME DI RIFERIMENTO

IEC60044-1, VDE0414, BS3938, BS7626, UTE NF C42502

REFERENCE STANDARDS

IEC60044-1, VDE0414, BS3938, BS7626, UTE NF C42502

CARATTERISTICHE TECNICHE

- ♦ Corrente nominale primaria I_{pn} : 40...300A (vedere tabella)
Frequenza nominale: 50Hz
Frequenza di funzionamento: 47...63Hz
- ♦ Opzione: frequenza nominale 400Hz
Corrente termica nominale permanente: $1,2I_{pn}$
Corrente termica nominale di cortocircuito I_{th} : limitata dalla sezione del cavo e comunque $\leq 60I_{pn}$
Corrente nominale dinamica I_{dyn} : $2,5I_{th}$
Fattore di sicurezza (FS): ≤ 5
Corrente nominale secondaria I_{sn} : 5-1A
 I_{sn} 1A non realizzabile con I_{pn} 250 e 300A
- ♦ Prestazione nominale: 1...8VA (vedere tabella)
Classe di precisione: 0,5 - 1 - 3 (vedere tabella)

SPECIFICATIONS

- ♦ Rated primary current I_{pn} : 40...300A (see table)
Rated frequency: 50Hz
Working frequency: 47...63Hz
- ♦ Option: rated frequency 400Hz
Rated continuous thermal current: $1,2I_{pn}$
Rated short-time thermal current I_{th} : limited by the cable section and anyway $\leq 60I_{pn}$
Rated dynamic current I_{dyn} : $2,5I_{th}$
Instrument security factor (FS): ≤ 5
Rated secondary current I_{sn} : 5 - 1A
 I_{sn} 1A not available with I_{pn} 250 and 300A
- ♦ Rated burden: 1...8VA (see table)
Accuracy class: 0,5 - 1 - 3 (see table)

Massima potenza dissipata ¹: ≤ 3W

¹ Per il dimensionamento termico dei quadri

Max. power dissipation ¹: ≤ 3W

¹ For switchboard thermal calculation

PRESCRIZIONI RELATIVE ALL'ISOLAMENTO

Trasformatore a secco, isolamento in aria

Tensione massima di riferimento per l'isolamento U_m : 0,72kV valore efficace

Livello di isolamento nominale: 3kV valore efficace 50Hz/1min

Classe di isolamento (IEC60085): E (temperatura massima 120°C)

INSULATION REQUIREMENTS

Dry transformer, air insulation

Highest voltage for equipment U_m : 0,72kV r.m.s.

Rated insulation level: 3kV r.m.s. 50Hz/1min

Class of insulation (IEC60085): E (maximum temperature 120°C)

CONDIZIONI AMBIENTALI

Installazione in situazione non esposta (IEC60044-1)

Temperatura di riferimento: 23°C ± 1°C

Temperatura di impiego: -25...50°C

Temperatura media giornaliera: ≤ 30°C

Temperatura di magazzino: -40...85°C

Umidità relativa: ≤ 85%

◆ **Opzione:** esecuzione tropicalizzata per ambiente caldo-umido-salino, umidità relativa > 95%

ENVIRONMENTAL CONDITIONS

Non-exposed installation (IEC60044-1)

Reference temperature: 23°C ± 1°C

Nominal temperature range: -25...50°C

Daily mean temperature: ≤ 30°C

Limit temperature range for storage: -40...85°C

Relative humidity: ≤ 85%

◆ **Option:** tropicalization for saline-humid-heat ambient, relative humidity > 95%

CUSTODIA

Materiale custodia: policarbonato autoestinguente, classificazione V0 secondo UL-94

Grado di protezione (EN60529): IP20

◆ **Opzione:** coprimorsetto sigillabile

Fissaggio a vite per montaggio a parete

◆ **Opzione:** aggancio per fissaggio su binario 35mm (EN50022)

Peso: 180 grammi

HOUSING

Housing material: self extinguishing polycarbonate, classification V0 according to UL-94

Protection degree (EN60529): IP20

◆ **Option:** terminals with shrouds

Fixing screw facility for wall mounting

◆ **Option:** accessory for 35mm rail mounting (EN50022)

Weight: 180 grams

CONNESSIONI

Primario: cavo passante

Secondario: morsetti a vite, max 2 fili separati 2,5mm²

Siglatura connessioni: primario P1(K) – P2(L)

secondario s1(k) – s2(l)

CONNECTIONS

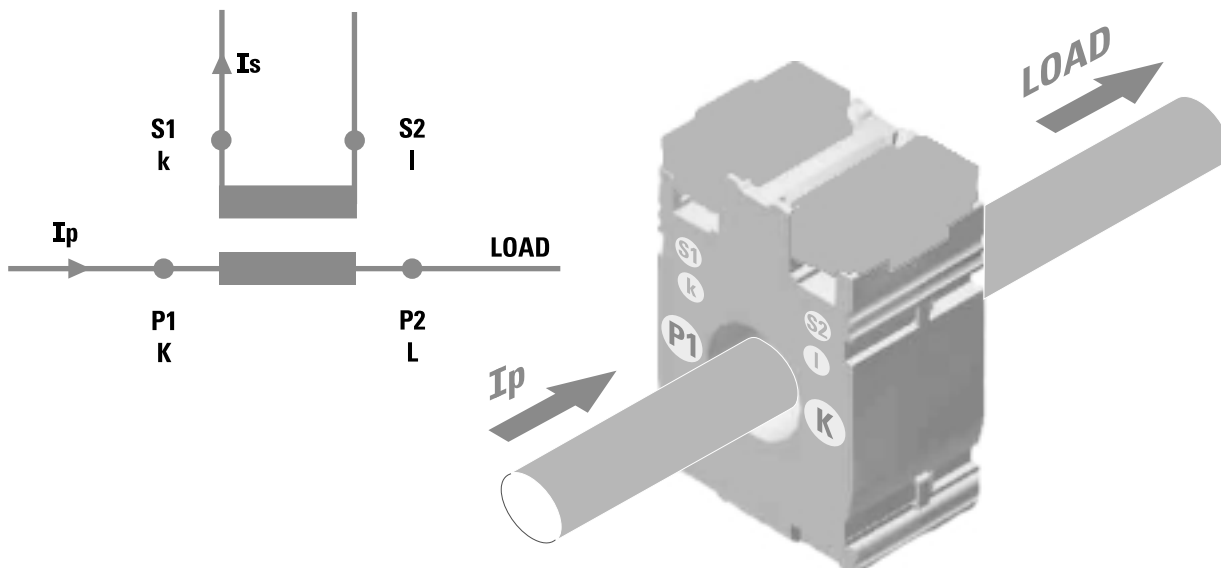
Primary winding: passing cable

Secondary winding: screw terminals, max 2 separated wires 2,5mm²

Connections label: primary winding P1(K) – P2(L)

secondary winding s1(k) – s2(l)

SCHEMA D' INSERZIONE WIRING DIAGRAM



◆ DATI DA INDICARE IN SEDE DI ORDINE ◆ DATA TO BE COMMUNICATED WHEN ORDERING