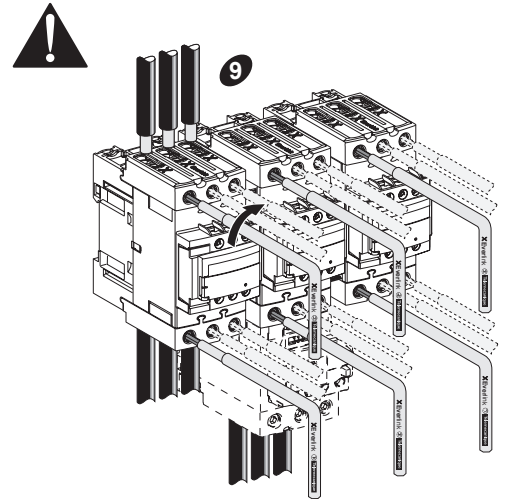
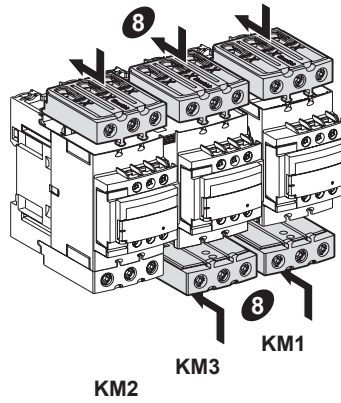
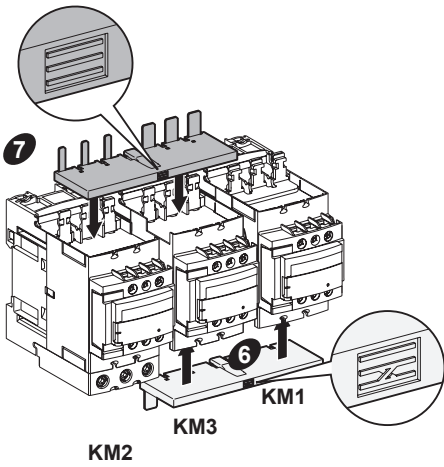
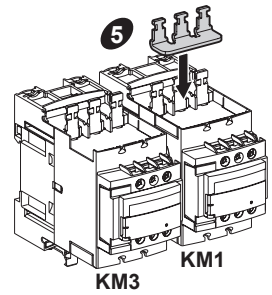
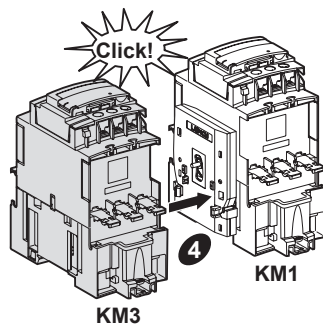
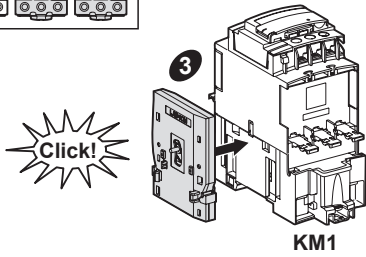
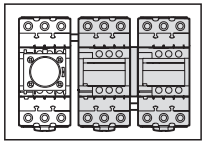
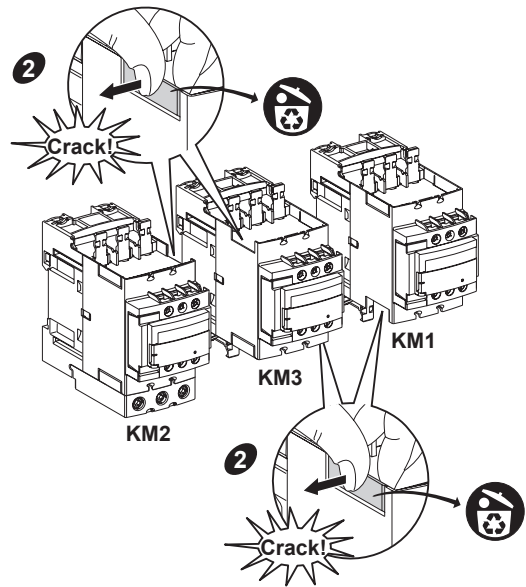
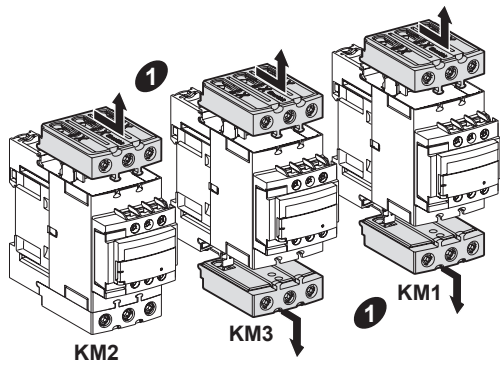
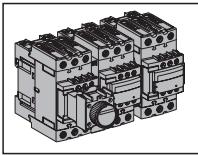
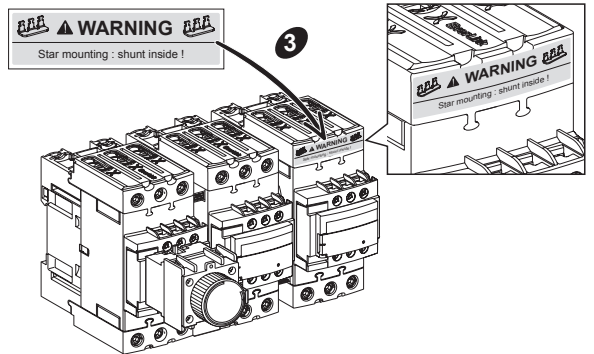
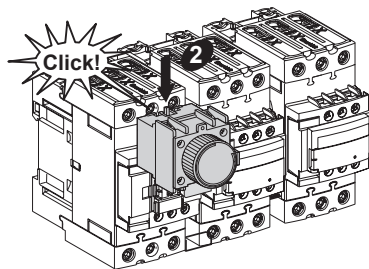
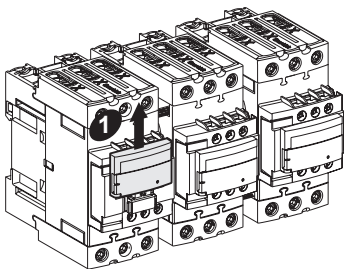
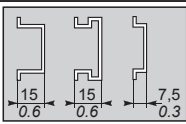
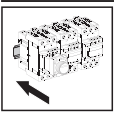
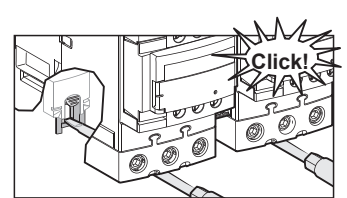
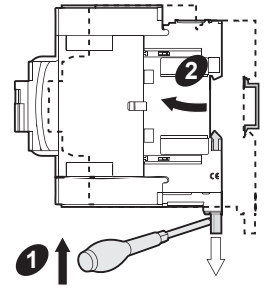
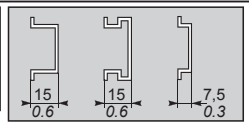
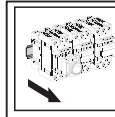
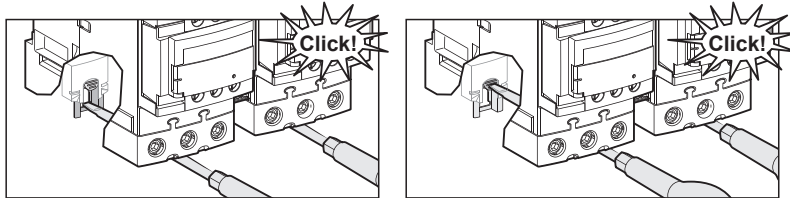
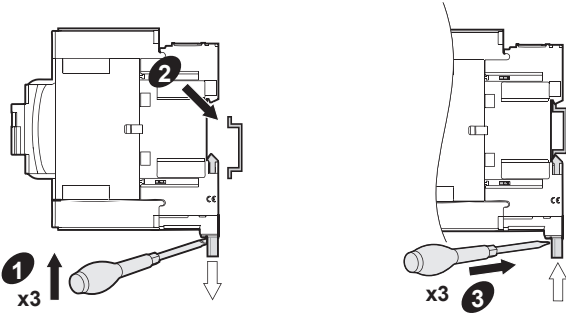
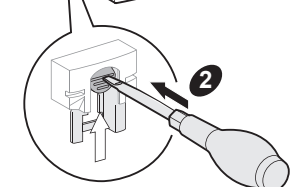
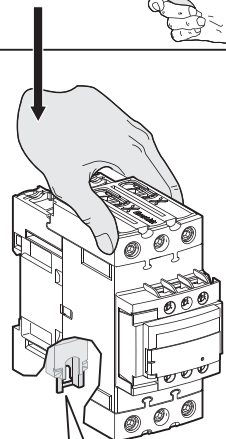
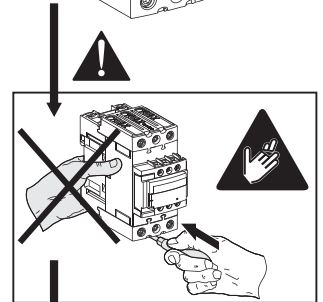
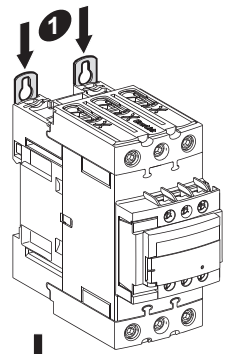
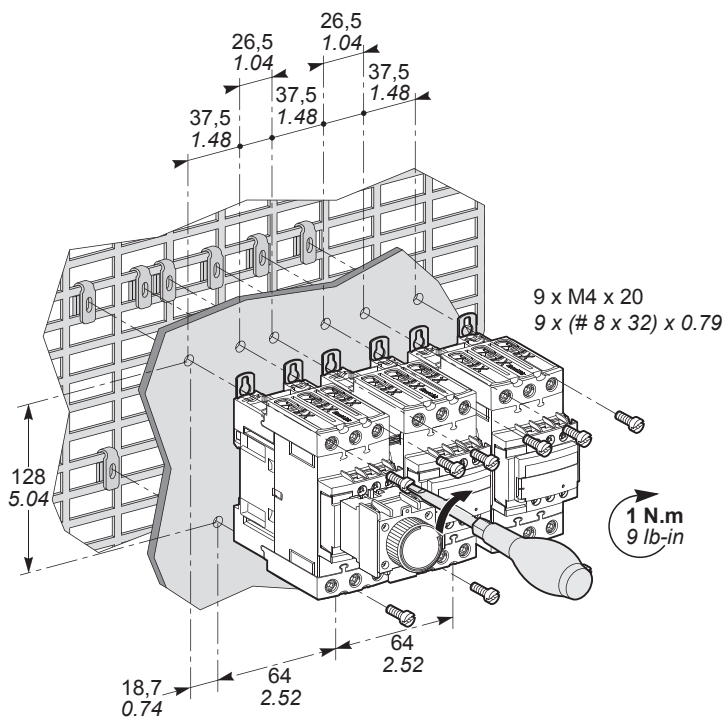
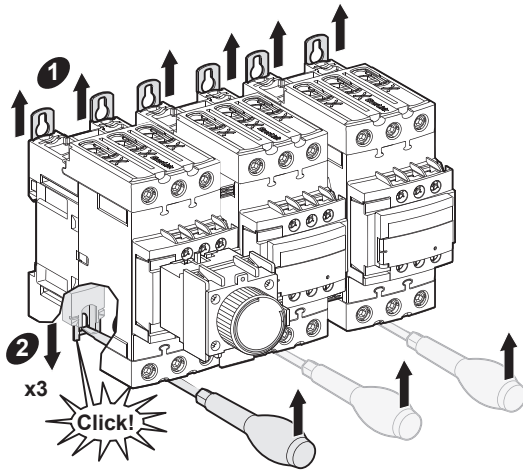
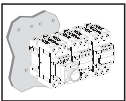


<p>▲ DANGER / DANGER / PELIGRO / GEFAHR / PERICOLO / PERIGO / 危險 / ОПАСНО</p>			
<p>HAZARD OF ELECTRIC SHOCK, EXPLOSION, OR ARC FLASH Disconnect all power before servicing equipment. Failure to follow these instructions will result in death or serious injury.</p>	<p>RISQUE D'ÉLECTROCUTION, D'EXPLOSION OU D'ARC ELECTRIQUE Coupez toutes les alimentations avant de travailler sur cet appareil. Le non-respect de ces instructions provoquera la mort ou des blessures graves.</p>	<p>PELIGRO DE DESCARGA ELÉCTRICA, EXPLOSIÓN O ARCO ELÉCTRICO Desconecte todas las alimentaciones antes de manipular el producto. Si no se siguen estas instrucciones provocará lesiones graves o incluso la muerte.</p>	<p>GEFAHR VON ELEKTRISCHEM SCHLAG, EXPLOSION ODER LICHTBOGEN Vor dem Arbeiten am Gerät alle Spannungsversorgungen abschalten. Die Nichtbeachtung dieser Anweisungen führt zu Tod oder schwerer Körperverletzung.</p>
<p>RISCHIO DI SCARICA ELETTRICA, ESPLOSIONE O ARCO ELETTRICO Scollegare l'apparecchio da tutti i circuiti di alimentazione prima di qualsiasi intervento. Il mancato rispetto di queste istruzioni provocherà morte o gravi infortuni.</p>	<p>RISCO DE ELECTROCUSSÃO, DE EXPLOSIÃO, OU DE ARCO ELÉCTRICO Desconecte todas as alimentações antes de manipular o produto. A não observância destas instruções resultará em morte, ou ferimentos graves.</p>	<p>可能有触电、爆炸或者电弧灼伤的危险 在此电力设备上工作时， 请先切断所有电源 若违背这些说明， 则可能会导致严重的人身伤害甚至死亡</p>	<p>Опасность поражением электрическим током, опасность взрыва или вспышки дуги. Перед обслуживанием или ремонтом убедитесь, что питание отключено. Несоблюдение этих инструкций приведет к смерти или серьезной травме.</p>

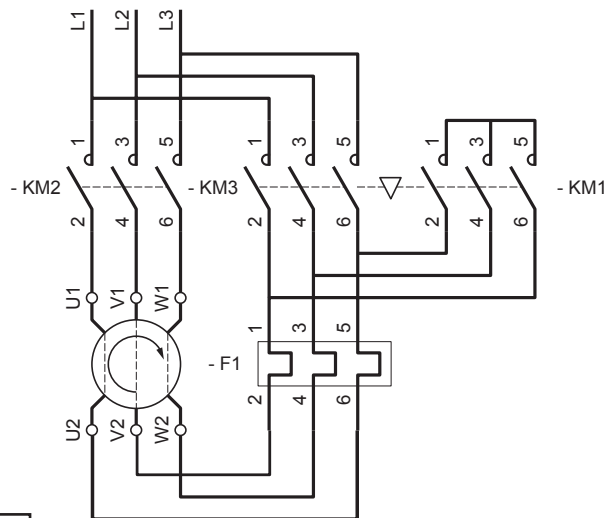
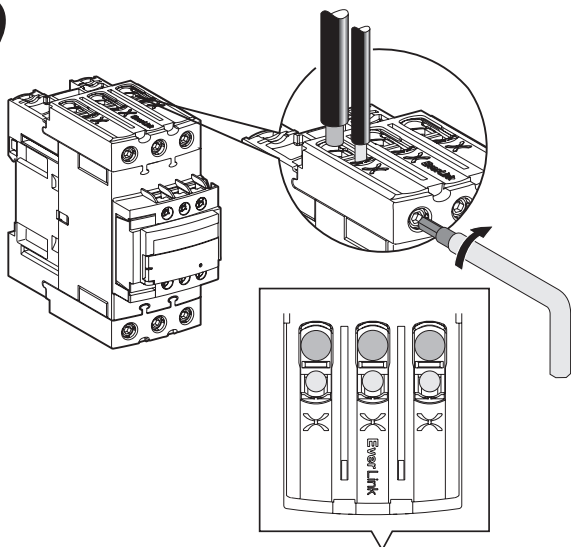
B**C**

Dmm
in

Rail 35 mm → EN 50022, NFC 63015

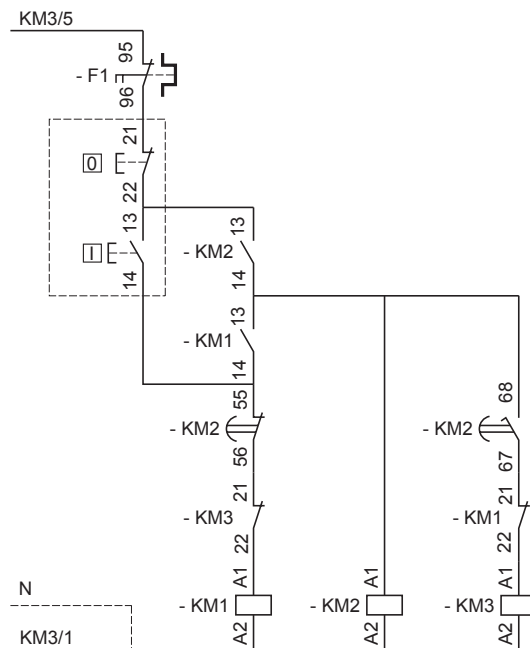
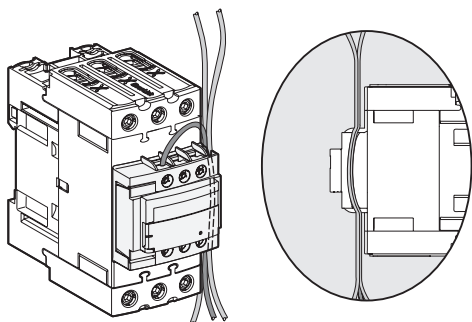
**E**mm
in

F



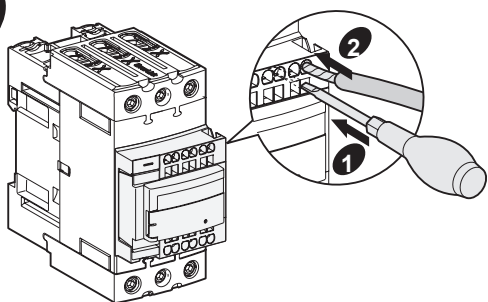
	16 mm	1...25 mm ²	2 x 1...25 mm ²	5 N.m	4 mm
	16 mm	35 mm ²	1 x 1...25 mm ² + 1 x 35 mm ²	8 N.m	
0.63 in.	AWG 16...2	1 x AWG 16...4 + 1 x AWG 16...2	70 lb-in		

G



	10 mm	1...4 mm ²	1...2,5 mm ²	1,7 N.m	PH 2
LC1D...A	0.4 in.	AWG 16...12	AWG 16...14	15 lb-in	

H



	0,75...2,5 mm ²	Ø 3,5 mm
LC1D...A3	AWG 20...12	0.14 in.

Refer to information on device label when ordering replacement parts.

En cas de substitution, vérifier les caractéristiques électriques sur l'étiquette du produit.

En caso de reemplazo, verificar las características eléctricas en la etiqueta del producto.

For Ersatz elektrische Leistungstaden auf dem Typenschild überprüfen.

In caso di sostituzione verificare le caratteristiche elettriche riportate sull'etichetta.

Em caso de substituição verificar as características eléctricas na etiqueta do produto.

进行更换时，产品标签上的电气特性需要检查核对

В случае замены электрических компонентов должна быть проверена маркировка продукта